

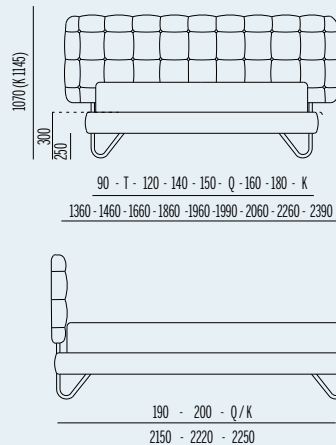
# HUG

Collection

## 05



### Hug 05 Low h 17



↻ Testata non sfoderabile ↻ Disponibile in tutti i tessuti del campionario. Si consiglia pelle, ecopelle o tessuto antimacchia  
↻ Nelle larghezze King, 180, 160, Queen, 150, 140, 120, Twin, 90 ↻ Not Removable cover  
↻ Available in all the fabrics of our catalogue. Preferably use leather, e-leather or dirt-proof fabric  
↻ Bed sizes available: King, 180, 160, Queen, 150, 140, 120, Twin, 90

#### Varianti / Version



FIX

#### Fix

- ▶ Include rete ortopedica a doghe con palo di sostegno centrale con 14 doghe da 65mm in betulla ▶ La rete costituisce il telaio portante del letto
- ▶ Including an orthopedic slatted bed frame with double central support and fourteen 65 mm birchen slats
- ▶ The bed frame is also the main frame of the bed



SB

#### Secret Box®

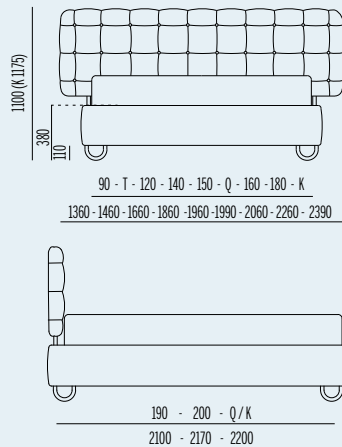
- ▶ Include rete ortopedica a doghe con doppio palo di sostegno centrale con doghe 14mm in betulla
- ▶ Sistema brevettato Secret Box® con cassetto scorrevole
- ▶ Altezza interna contenitore cm 15
- ▶ Sistema di apertura tradizionale con molle a gas
- ▶ Includes orthopedic slatted bedstead with double central support pale with 14mm birch slats.
- ▶ Secret Box® patented system with sliding drawer.
- ▶ Internal container height 15 cm.
- ▶ Traditional opening system with gas springs.

Avvolgente alle estremità grazie alla leggera curvatura, la testata realizzata in finitura capitonné non è sfoderabile.  
Embracing at both hands thanks to the slight curvature, the headboard realised in capitonné finish, is not removable.



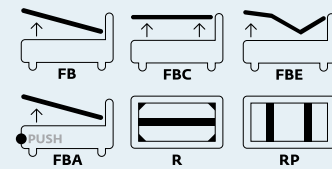
## Hug 05

### Low h 27



- ☞ Testata non sfoderabile
- ☞ Disponibile in tutti i tessuti del campionario. Si consiglia pelle, ecopelle o tessuto antimacchia
- ☞ Nelle larghezze King, 180, 160, Queen, 150, 140, 120, Twin, 90 ☞ Not Removable cover
- ☞ Available in all the fabrics of our catalogue. Preferably use leather, e-leather or dirt-proof fabric
- ☞ Bed sizes available: King, 180, 160, Queen, 150, 140, 120, Twin, 90

#### Varianti / Version



#### Folding box®

► Include rete ortopedica a doghe con doppio palo di sostegno centrale con 14 doghe in betulla da 65 mm ► Sistema fondo brevettato Folding box® ► Altezza fascia contenitore h 27 cm ► Sistema di apertura tradizionale con molle a gas ► Including an orthopedic staves bed frame with double central support and fourteen 65 mm birchen staves ► Patented Folding box® bottom system for an easy cleaning of the storage area ► External height of the storage area: 27 cm ► Traditional opening system



#### Folding box® comfort

► Include rete ortopedica a doghe con doppio palo di sostegno centrale con 14 doghe in betulla da 65 mm ► Sistema fondo brevettato Folding box® ► Altezza fascia contenitore h 27 cm ► Sistema di apertura comfort a rete parallela ► Including an orthopedic staves bed frame with double central support and fourteen 65 mm birchen staves ► Patented Folding box® bottom system for an easy cleaning of the storage area ► External height of the storage area: 27 cm ► Comfort parallel frame opening system



#### Folding box® automatic

► Include rete ortopedica a doghe con doppio palo di sostegno centrale con 14 doghe da 65 mm in betulla ► Sistema fondo brevettato Folding box® ► Altezza fascia contenitore h 27 cm ► Sistema di apertura automatico a pulsante elettrico con alimentazione 24 V ► Fornito con trasformatore e sistemi di sicurezza ► Including an orthopedic staves bed frame with double central support and fourteen 65 mm birchen staves ► Patented Folding box® bottom system for an easy cleaning of the storage area ► External height of the storage area: 27 cm ► Automatic electromechanical opening system - 24V power ► Provided with transformer and safety equipment



#### Folding box® ergonomics

► Include rete ortopedica a doghe con movimentazione elettrica e ergonomica ► Sistema fondo brevettato Folding box® ► Altezza fascia contenitore h 27 cm con vano interno ridotto a causa dell'ingombro rete ► Sistema di apertura tradizionale con molle a gas ► Including an ergonomic staves bed frame ► Patented Folding box® bottom system for an easy cleaning of the storage area ► External height of the storage area: 27 cm ► traditional opening system ► The storage area is reduced due to the different bed frame transformer and safety equipmen



#### Ring

► Non include la rete ► Predisposizione per rete in appoggio su angolari e palo centrale longitudinale ► Piano di appoggio reteregolabile su 2 livelli incassati di h 1 - 60 mm h 2 - 125 mm rispetto al bordo del giroletto ► The bed frame is not included ► The bearing surface is adjustable at 2 heights h 1 - 60 mm h 2 - 125 mm referring to the bed frame



#### Ring pfi

► Non include la rete ► Predisposizione per rete in appoggio su barre trasversali (nr.2) ► Piano di appoggio rete regolabile su 4 livelli incassati di h 1 - 95 mm, h 2 - 120 mm h 3 - 145 mm, h 4 - 170 mm rispetto al bordo del giroletto ► The bed frame is not included ► The lateral bars are preset for a bed frame (nr.2) ► The bearing surface is adjustable at 4 heights h 1 - 95 mm, h 2 - 120 mm h 3 - 145 mm, h 4 - 170 mm Referring to the bed frame

Avvolgente alle estremità grazie alla leggera curvatura, la testata realizzata in finitura capitonnè non è sfoderabile. Embracing at both hands thanks to the slight curvature, the headboard realised in capitonné finish, is not removable.