

# HUG

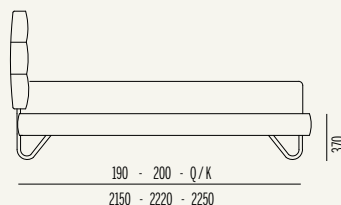
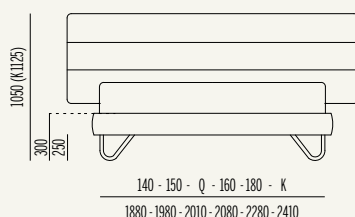
Collection

## o6



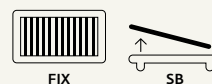
### Hug o6

h17



↳ Testata non sfoderabile  
↳ Disponibile in tutti i tessuti del campionario.  
Si consiglia pelle, ecopelle o tessuto antimacchia  
↳ Nelle larghezze King, 180, 160, Queen, 150, 140  
↳ Not Removable cover  
↳ Available in all the fabrics of our catalogue. Preferably use leather, e-leather or dirt-proof fabric  
↳ Bed sizes available: King, 180, 160, Queen, 150, 140

#### Varianti / Version



**Fix**

▷ Include rete ortopedica a doghe con palo di sostegno centrale con 14 doghe da 65mm in betulla ▶ La rete costituisce il telaio portante del letto

▶ Including an orthopedic slatted bed frame with double central support and fourteen 65 mm birchen staves  
▶ The bed frame is also the main frame of the bed

La larga testata è realizzata con schiumati ad alta densità modellati a pantografo. Non sfoderabile si presenta con rigore geometrico ma allo stesso tempo morbida ed accogliente.

The long headboard realised with High density polyurethane foam pantograph modeled. Not removable, it shows up with geometric rigor but at the same time soft and comfortable.



**Secret Box®**

▷ Include rete ortopedica a doghe con doppio pale di sostegno centrale con doghe 14mm in betulla

▷ Sistema brevettato Secret Box® con cassetto scorrevole

▷ Altezza interna contenitore cm 15

▷ Sistema di apertura tradizionale con molle a gas

▶ Includes orthopedic slatted bedstead with double central support pale with 14mm birch slats.

▶ Secret Box® patented system with sliding drawer.

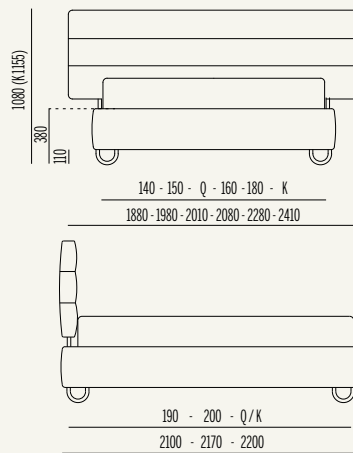
▶ Internal container height 15 cm.

▶ Traditional opening system with gas springs.



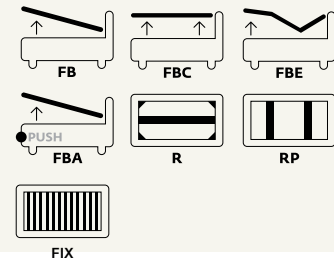
# Hug o6

h 27



↻ Testata non sfoderabile ↻ Disponibile in tutti i tessuti del campionario. Si consiglia pelle, ecopelle o tessuto antimacchia ↻ Nelle larghezze King, 180, 160, Queen, 150, 140  
 ↻ Not Removable cover ↻ Available in all the fabrics of our catalogue. Preferably use leather, e-leather or dirt-proof fabric ↻ Bed sizes available: King, 180, 160, Queen, 150, 140

## Varianti / Version



### Folding box®

► Include rete ortopedica a doghe con doppio palo di sostegno centrale con 14 doghe in betulla da 65mm ► Sistema fondo brevettato Folding box® ► Altezza fascia contenitore h 27 cm ► Sistema di apertura tradizionale con molle a gas ► Including an orthopedic staves bed frame with double central support and fourteen 65 mm birchen staves ► Patented Folding box® bottom system for an easy cleaning of the storage area ► External height of the storage area: 27 cm ► Traditional opening system



### Folding box® comfort

► Include rete ortopedica a doghe con doppio palo di sostegno centrale con 14 doghe in betulla da 65mm ► Sistema fondo brevettato Folding box® ► Altezza fascia contenitore h 27 cm ► Sistema di apertura comfort a rete parallela ► Including an orthopedic staves bed frame with double central support and fourteen 65 mm birchen staves ► Patented Folding box® bottom system for an easy cleaning of the storage area ► External height of the storage area: 27 cm ► Comfort parallel frame opening system



### Folding box® automatic

► Include rete ortopedica a doghe con doppio palo di sostegno centrale con 14 doghe da 65 mm in betulla ► Sistema fondo brevettato Folding box® ► Altezza fascia contenitore h 27 cm ► Sistema di apertura automatico a pulsante elettrico con alimentazione 24 v ► Fornito con trasformatore e sistemi di sicurezza ► Including an orthopedic staves bed frame with double central support and fourteen 65 mm birchen staves ► Patented Folding box® bottom system for an easy cleaning of the storage area ► External height of the storage area: 27 cm ► Automatic electromechanical opening system - 24V power ► Provided with transformer and safety equipment



### Folding box® ergonomics

► Include rete ortopedica a doghe con movimentazione elettrica e ergonomica ► Sistema fondo brevettato Folding box® ► Altezza fascia contenitore h 27 cm con vano interno ridotto a causa dell'ingombro rete ► Sistema di apertura tradizionale con molle a gas ► Including an ergonomic staves bed frame ► Patented Folding box® bottom system for an easy cleaning of the storage area ► External height of the storage area: 27 cm ► traditional opening system ► The storage area is reduced due to the different bed frame transformer and safety equipmen



### Ring

► Non include la rete ► Predisposizione per rete in appoggio su angolari e palo centrale longitudinale ► Piano di appoggio reteregolabile su 2 livelli incassati di h 1 - 60 mm h 2 - 125 mm rispetto al bordo del giroletto ► The bed frame is not included ► Angles and central bars are preset for a bed frame ► The bearing surface is adjustable at 2 heights h 1 - 60 mm h 2 - 125 mm referring to the bed frame



### Ring pfi

► Non include la rete ► Predisposizione per rete in appoggio su barre trasversali (nr.2) ► Piano di appoggio rete regolabile su 4 livelli incassati di h 1 - 95 mm, h 2 - 120 mm h 3 - 145 mm, h 4 - 170 mm rispetto al bordo del giroletto ► The bed frame is not included ► The lateral bars are preset for a bed frame (nr.2) ► The bearing surface is adjustable at 4 heights h 1 - 95 mm, h 2 - 120 mm h 3 - 145 mm, h 4 - 170 mm Referring to the bed frame



### Fix

► Include rete ortopedica a doghe con palo di sostegno centrale con 14 doghe da 65mm in betulla ► La rete costituisce il telaio portante del letto ► Including an orthopedic staves bed frame with double central support and fourteen 65 mm birchen staves ► The bed frame is also the main frame of the bed