

# HUG

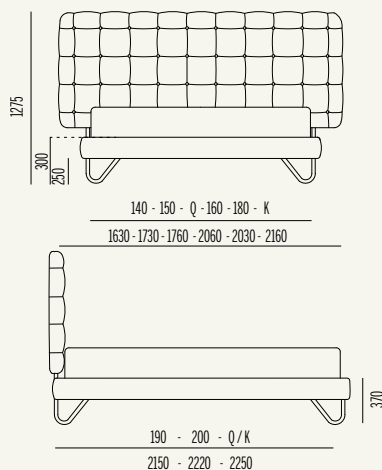
Collection

## 05



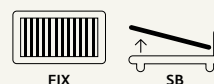
### Hug 05

High h 17



- ↳ Testata non sfoderabile
- ↳ Disponibile in tutti i tessuti del campionario. Si consiglia pelle, ecopelle o tessuto antimacchia
- ↳ Nelle larghezze King, 180, 160, Queen, 150, 140
- ↳ Not Removable cover
- ↳ Available in all the fabrics of our catalogue. Preferably use leather, e-leather or dirt-proof fabric
- ↳ Bed sizes available: King, 180, 160, Queen, 150, 140

#### Varianti / Version



FIX

#### Fix

► Include rete ortopedica a doghe con palo di sostegno centrale con 14 doghe da 65mm in betulla ► La rete costituisce il telaio portante del letto

► Including an orthopedic slatted bed frame with double central support and fourteen 65 mm birch slats  
► The bed frame is also the main frame of the bed



SB

#### Secret Box®

► Include rete ortopedica a doghe con doppio palo di sostegno centrale con doghe 14mm in betulla

► Sistema brevettato Secret Box® con cassetto scorrevole

► Altezza interna contenitore cm 15  
► Sistema di apertura tradizionale con molle a gas

► Includes orthopedic slatted bedstead with double central support pale with 14mm birch slats.

► Secret Box® patented system with sliding drawer.

► Internal container height 15 cm.

► Traditional opening system with gas springs.

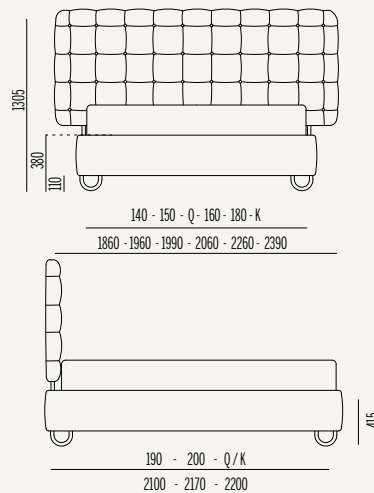
Avvolgente alle estremità grazie alla leggera curvatura, la testata realizzata in finitura capitonné non è sfoderabile.

Embracing at both hands thanks to the slight curvature, the headboard realised in capitonné finish, is not removable.



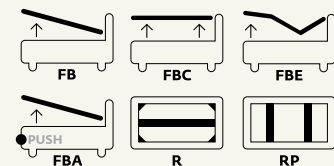
## Hug 05

### High h 27



↻ Testata non sfoderabile ↻ Disponibile in tutti i tessuti del campionario. Si consiglia pelle, ecopelle o tessuto antimacchia  
 ↻ Nelle larghezze King, 180, 160, Queen, 150, 140 ↻ Not Removable cover  
 ↻ Available in all the fabrics of our catalogue. Preferably use leather, e-leather or dirt-proof fabric ↻ Bed sizes available: King, 180, 160, Queen, 150, 140

#### Varianti / Version



#### Folding box®

▷ Include rete ortopedica a doghe con doppio palo di sostegno centrale con 14 doghe in betulla da 65mm ▷ Sistema fondo brevettato Folding box® ▷ Altezza fascia contenitore h 27 cm ▷ Sistema di apertura tradizionale con molle a gas ▶ Including an orthopedic staves bed frame with double central support and fourteen 65 mm birchen staves ▷ Patented Folding box® bottom system for an easy cleaning of the storage area ▷ External height of the storage area: 27 cm ▷ Traditional opening system



#### Folding box® comfort

▷ Include rete ortopedica a doghe con doppio palo di sostegno centrale con 14 doghe in betulla da 65mm ▷ Sistema fondo brevettato Folding box® ▷ Altezza fascia contenitore h 27 cm ▷ Sistema di apertura comfort a rete parallela ▶ Including an orthopedic staves bed frame with double central support and fourteen 65 mm birchen staves ▷ Patented Folding box® bottom system for an easy cleaning of the storage area ▷ External height of the storage area: 27 cm ▷ Comfort parallel frame opening system



#### Folding box® automatic

▷ Include rete ortopedica a doghe con doppio palo di sostegno centrale con 14 doghe da 65 mm in betulla ▷ Sistema fondo brevettato Folding box® ▷ Altezza fascia contenitore h 27 cm ▷ Sistema di apertura automatico a pulsante elettrico con alimentazione 24 V ▷ Fornito con trasformatore e sistemi di sicurezza ▶ Including an orthopedic staves bed frame with double central support and fourteen 65 mm birchen staves ▷ Patented Folding box® bottom system for an easy cleaning of the storage area ▷ External height of the storage area: 27 cm ▷ Automatic electromechanical opening system - 24V power ▷ Provided with transformer and safety equipment



#### Folding box® ergonomics

▷ Include rete ortopedica a doghe con movimentazione elettrica e ergonomica ▷ Sistema fondo brevettato Folding box® ▷ Altezza fascia contenitore h 27 cm con vano interno ridotto a causa dell'ingombro rete ▷ Sistema di apertura tradizionale con molle a gas ▶ Including an ergonomic staves bed frame ▷ Patented Folding box® bottom system for an easy cleaning of the storage area ▷ External height of the storage area: 27 cm ▷ traditional opening system ▷ The storage area is reduced due to the different bed frame transformer and safety equipmen



#### Ring

▷ Non include la rete ▷ Predisposizione per rete in appoggio su angolari e palo centrale longitudinale ▷ Piano di appoggio reteregolabile su 2 livelli incassati di h 1 - 60 mm h 2 - 125 mm rispetto al bordo del giroletto ▶ The bed frame is not included ▷ Angles and central bars are preset for a bed frame ▷ The bearing surface is adjustable at 2 heights h 1 - 60 mm h 2 - 125 mm referring to the bed frame



#### Ring pfi

▷ Non include la rete ▷ Predisposizione per rete in appoggio su barre trasversali (nr.2) ▷ Piano di appoggio rete regolabile su 4 livelli incassati di h 1 - 95 mm, h 2 - 120 mm h 3 - 145 mm, h 4 - 170 mm rispetto al bordo del giroletto ▶ The bed frame is not included ▷ The lateral bars are preset for a bed frame (nr.2) ▷ The bearing surface is adjustable at 4 heights h 1 - 95 mm, h 2 - 120 mm h 3 - 145 mm, h 4 - 170 mm Referring to the bed frame

Avvolgente alle estremità grazie alla leggera curvatura, la testata realizzata in finitura capitonné non è sfoderabile.

Embracing at both hands thanks to the slight curvature, the headboard realised in capitonné finish, is not removable.