

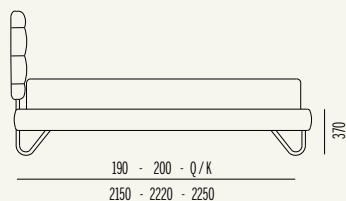
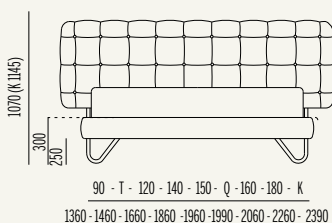
HUG

Collection

05

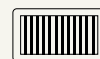


Hug 05 Low h 17



↳ Testata non sfoderabile ↳ Disponibile in tutti i tessuti del campionario. Si consiglia pelle, ecopelle o tessuto antimacchia
↳ Nelle larghezze King, 180, 160, Queen, 150, 140, 120, Twin, 90 ↳ Not Removable cover
↳ Available in all the fabrics of our catalogue. Preferably use leather, e-leather or dirt-proof fabric
↳ Bed sizes available: King, 180, 160, Queen, 150, 140, 120, Twin, 90

Varianti / Version



FIX



SB



FIX

Fix

▷ Include rete ortopedica a doghe con palo di sostegno centrale con 14 doghe da 65mm in betulla ▷ La rete costituisce il telaio portante del letto
▷ Including an orthopedic staves bed frame with double central support and fourteen 65 mm birchen staves
▷ The bed frame is also the main frame of the bed



SB

Secret Box®

▷ Include rete ortopedica a doghe con doppio pale di sostegno centrale con doghe 14mm in betulla
▷ Sistema brevettato Secret Box® con cassetto scorrevole
▷ Altezza interna contenitore cm 15
▷ Sistema di apertura tradizionale con molle a gas
▷ Includes orthopedic slatted bedstead with double central support pale with 14mm birch slats.
▷ Secret Box® patented system with sliding drawer.
▷ Internal container height 15 cm.
▷ Traditional opening system with gas springs.

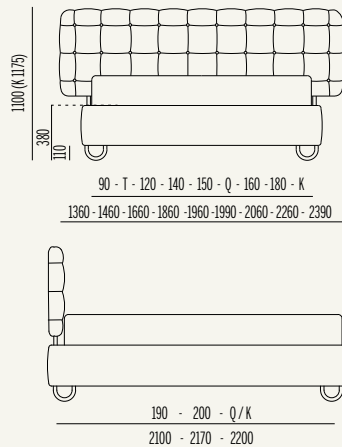
Avvolgente alle estremità grazie alla leggera curvatura, la testata realizzata in finitura capitonné non è sfoderabile.

Embracing at both hands thanks to the slight curvature, the headboard realised in capitonné finish, is not removable.



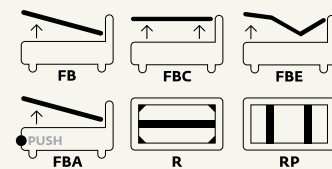
Hug 05

Low h 27



↗ Testata non sfoderabile
 ↗ Disponibile in tutti i tessuti del campionario.
 Si consiglia pelle, ecopelle o tessuto antimacchia
 ↗ Nelle larghezze King, 180, 160, Queen, 150, 140, 120, Twin, 90
 ↗ Not Removable cover ↗ Available in all the fabrics of our catalogue. Preferably use leather, e-leather or dirt-proof fabric
 ↗ Bed sizes available: King, 180, 160, Queen, 150, 140, 120, Twin, 90

Varianti / Version



Folding box®

▶ Include rete ortopedica a doghe con doppio palo di sostegno centrale con 14 doghe in betulla da 65mm ▶ Sistema fondo brevettato Folding box® ▶ Altezza fascia contenitore h 27 cm ▶ Sistema di apertura tradizionale con molle a gas ▶ Including an orthopedic staves bed frame with double central support and fourteen 65 mm birchen staves ▶ Patented Folding box® bottom system for an easy cleaning of the storage area ▶ External height of the storage area: 27 cm ▶ Traditional opening system



Folding box® comfort

▶ Include rete ortopedica a doghe con doppio palo di sostegno centrale con 14 doghe in betulla da 65mm ▶ Sistema fondo brevettato Folding box® ▶ Altezza fascia contenitore h 27 cm ▶ Sistema di apertura comfort a rete parallela ▶ Including an orthopedic staves bed frame with double central support and fourteen 65 mm birchen staves ▶ Patented Folding box® bottom system for an easy cleaning of the storage area ▶ External height of the storage area: 27 cm ▶ Comfort parallel frame opening system



Folding box® automatic

▶ Include rete ortopedica a doghe con doppio palo di sostegno centrale con 14 doghe da 65 mm in betulla ▶ Sistema fondo brevettato Folding box® ▶ Altezza fascia contenitore h 27 cm ▶ Sistema di apertura automatico a pulsante elettrico con alimentazione 24 V ▶ Fornito con trasformatore e sistemi di sicurezza ▶ Including an orthopedic staves bed frame with double central support and fourteen 65 mm birchen staves ▶ Patented Folding box® bottom system for an easy cleaning of the storage area ▶ External height of the storage area: 27 cm ▶ Automatic electromechanical opening system - 24V power ▶ Provided with transformer and safety equipment



Folding box® ergonomics

▶ Include rete ortopedica a doghe con movimentazione elettrica e ergonomica ▶ Sistema fondo brevettato Folding box® ▶ Altezza fascia contenitore h 27 cm con vano interno ridotto a causa dell'ingombro rete ▶ Sistema di apertura tradizionale con molle a gas ▶ Including an ergonomic staves bed frame ▶ Patented Folding box® bottom system for an easy cleaning of the storage area ▶ External height of the storage area: 27 cm ▶ traditional opening system ▶ The storage area is reduced due to the different bed frame transformer and safety equipmen



Ring

▶ Non include la rete ▶ Predisposizione per rete in appoggio su angolari e palo centrale longitudinale ▶ Piano di appoggio reteregolabile su 2 livelli incassati di h 1 - 60 mm h 2 - 125 mm rispetto al bordo del giroletto ▶ The bed frame is not included ▶ Angles and central bars are preset for a bed frame ▶ The bearing surface is adjustable at 2 heights h 1 - 60 mm h 2 - 125 mm referring to the bed frame



Ring pfi

▶ Non include la rete ▶ Predisposizione per rete in appoggio su barre trasversali (nr.2) ▶ Piano di appoggio rete regolabile su 4 livelli incassati di h 1 - 95 mm, h 2 - 120 mm h 3 - 145 mm, h 4 - 170 mm rispetto al bordo del giroletto ▶ The bed frame is not included ▶ The lateral bars are preset for a bed frame (nr.2) ▶ The bearing surface is adjustable at 4 heights h 1 - 95 mm, h 2 - 120 mm h 3 - 145 mm, h 4 - 170 mm Referring to the bed frame

Avvolgente alle estremità grazie alla leggera curvatura, la testata realizzata in finitura capitonnè non è sfoderabile.

Embracing at both ends thanks to the slight curvature, the headboard realised in capitonnè finish, is not removable.