

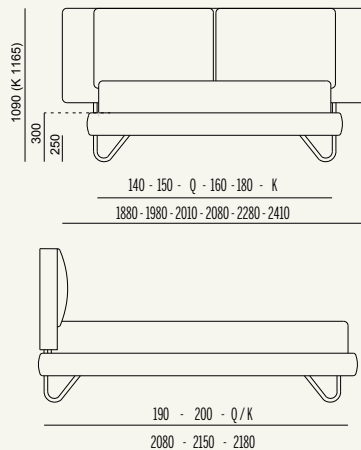
# HUG

Collection

## 01

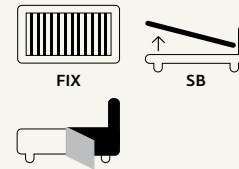


## Hug 01 Pillows h 17



↻ Sfoderabile ↻ Disponibile in tutti i tessuti del campionario ↻ Nelle larghezze King, 180, 160, Queen, 150, 140  
↻ Removable cover ↻ Available in all the fabrics of our catalogue ↻ Bed sizes available: King, 180, 160, Queen, 150, 140

### Varianti / Version



FIX

#### Fix

► Include rete ortopedica a doghe con palo di sostegno centrale con 14 doghe da 65mm in betulla ► La rete costituisce il telaio portante del letto  
► Including an orthopedic staves bed frame with double central support and fourteen 65 mm birchen staves  
► The bed frame is also the main frame of the bed



SB

#### Secret Box®

► Include rete ortopedica a doghe con doppio palo di sostegno centrale con doghe 14mm in betulla  
► Sistema brevettato Secret Box® con cassetto scorrevole  
► Altezza interna contenitore cm 15  
► Sistema di apertura tradizionale con molle a gas  
► Includes orthopedic slatted bedstead with double central support pale with 14mm birch slats.  
► Secret Box® patented system with sliding drawer.  
► Internal container height 15 cm.  
► Traditional opening system with gas springs.



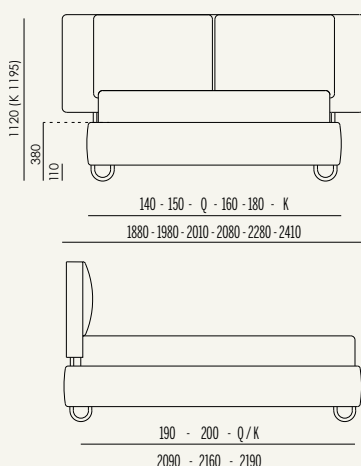
#### Sfoderabilità Removable cover

► Quasi tutti i letti della nostra collezione prevedono il rivestimento tessile completamente sfoderabile  
► Puoi facilmente riconoscerli nelle pagine del catalogo quando vedi questo simbolo nella relativa scheda tecnica  
► Nearly all the beds of our collection have a completely removable cover  
► You can recognize them in this catalogue by this symbol near the technical features

La testata in legno curvato è disponibile in 4 finiture (vedi specifiche 'optional e accessori').  
The bent wood headboard is available in 4 finishes (see 'optional and accessories specifications').

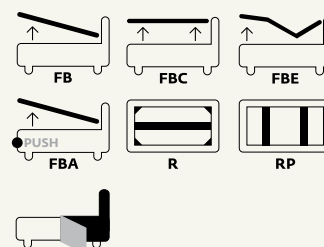


## Hug 01 Pillows h 27



☞ Sfoderabile ☞ Disponibile in tutti i tessuti del campionario ☞ Nelle larghezze King, 180, 160, Queen, 150, 140  
☞ Removable cover ☞ Available in all the fabrics of our catalogue ☞ Bed sizes available: King, 180, 160, Queen, 150, 140

### Varianti / Version



#### Folding box®

► Include rete ortopedica a doghe con doppio palo di sostegno centrale con 14 doghe in betulla da 65mm ► Sistema fondo brevettato Folding box® ► Altezza fascia contenitore h 27 cm ► Sistema di apertura tradizionale con molle a gas ► Including an orthopedic staves bed frame with double central support and fourteen 65 mm birchen staves ► Patented Folding box® bottom system for an easy cleaning of the storage area ► External height of the storage area: 27 cm ► Traditional opening system



#### Folding box® comfort

► Include rete ortopedica a doghe con doppio palo di sostegno centrale con 14 doghe in betulla da 65mm ► Sistema fondo brevettato Folding box® ► Altezza fascia contenitore h 27 cm ► Sistema di apertura comfort a rete parallela ► Including an orthopedic staves bed frame with double central support and fourteen 65 mm birchen staves ► Patented Folding box® bottom system for an easy cleaning of the storage area ► External height of the storage area: 27 cm ► Comfort parallel frame opening system



#### Folding box® automatic

► Include rete ortopedica a doghe con doppio palo di sostegno centrale con 14 doghe da 65 mm in betulla ► Sistema fondo brevettato Folding box® ► Altezza fascia contenitore h 27 cm ► Sistema di apertura automatico a pulsante elettrico con alimentazione 24 v ► Fornito con trasformatore e sistemi di sicurezza ► Including an orthopedic staves bed frame with double central support and fourteen 65 mm birchen staves ► Patented Folding box® bottom system for an easy cleaning of the storage area ► External height of the storage area: 27 cm ► Automatic electromechanical opening system - 24V power ► Provided with transformer and safety equipment



#### Folding box® ergonomics

► Include rete ortopedica a doghe con movimentazione elettrica e ergonomica ► Sistema fondo brevettato Folding box® ► Altezza fascia contenitore h 27 cm con vano interno ridotto a causa dell'ingombro rete ► Sistema di apertura tradizionale con molle a gas ► Including an ergonomic staves bed frame ► Patented Folding box® bottom system for an easy cleaning of the storage area ► External height of the storage area: 27 cm ► traditional opening system ► The storage area is reduced due to the different bed frame transformer and safety equipment



#### Ring

► Non include la rete ► Predisposizione per rete in appoggio su angolari e palo centrale longitudinale ► Piano di appoggio retoregolabile su 2 livelli incassati di h 1 - 60 mm h 2 - 125 mm rispetto al bordo del giroletto ► The bed frame is not included ► Angles and central bars are preset for a bed frame ► The bearing surface is adjustable at 2 heights h 1 - 60 mm h 2 - 125 mm referring to the bed frame



#### Ring pfi

► Non include la rete ► Predisposizione per rete in appoggio su barre trasversali (nr.2) ► Piano di appoggio rete regolabile su 4 livelli incassati di h 1 - 95 mm, h 2 - 120 mm h 3 - 145 mm, h 4 - 170 mm rispetto al bordo del giroletto ► The bed frame is not included ► The lateral bars are preset for a bed frame (nr.2) ► The bearing surface is adjustable at 4 heights h 1 - 95 mm, h 2 - 120 mm h 3 - 145 mm, h 4 - 170 mm Referring to the bed frame



#### Sfoderabilità Removable cover

► Quasi tutti i letti della nostra collezione prevedono il rivestimento tessile completamente sfoderabile ► Puoi facilmente riconoscerli nelle pagine del catalogo quando vedi questo simbolo nella relativa scheda tecnica ► Nearly all the beds of our collection have a completely removable cover ► You can recognize them in this catalogue by this symbol near the technical features

La testata in legno curvato è disponibile in 4 finiture (vedi specifiche 'optional e accessori'). The bent wood headboard is available in 4 finishes (see 'optional and accessories specifications').