

# Bob Capitonné

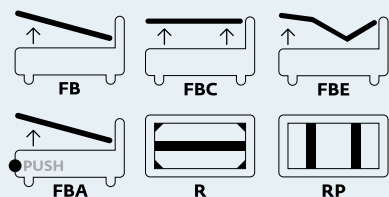
design **Noctis**  
Modello registrato/  
Registered design



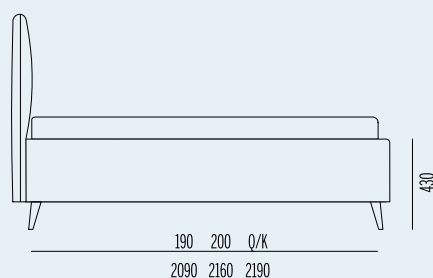
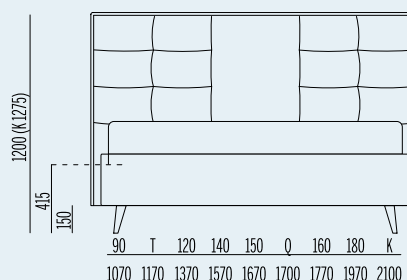
↗ Non sfoderabile  
↗ Disponibile solo in pelle,  
ecopelle e tessuti antimacchia  
↗ Nelle Larghezze King, 180, 160,  
Queen, 150, 140, 120, Twin, 90

↗ Non removable cover  
↗ Only available in leather,  
e-leather and dirt-proof fabrics  
↗ Bed sizes available: King, 180, 160,  
Queen, 150, 140, 120, Twin, 90

## Varianti/ Version



I disegni tecnici fanno riferimento al letto fornito con piedi standard. Al variare dei piedi variano anche l'altezza complessiva del letto e il piano d'appoggio del materasso. The production drawings are referred to the bed with standard feet. Any foot change will also imply a change of the height and of the mattress base.



### Folding box®

► Include rete ortopedica a doghe con doppio palo di sostegno centrale con 14 doghe in betulla da 65mm ► Sistema fondo brevettato Folding box® ► Altezza fascia contenitore h 27 cm ► Sistema di apertura tradizionale con molle a gas ► Including an orthopedic staves bed frame with double central support and fourteen 65 mm birchen staves ► Patented Folding box® bottom system for an easy cleaning of the storage area ► External height of the storage area: 27 cm ► Traditional opening system



### Folding box® comfort

► Include rete ortopedica a doghe con doppio palo di sostegno centrale con 14 doghe in betulla da 65mm ► Sistema fondo brevettato Folding box® ► Altezza fascia contenitore h 27 cm ► Sistema di apertura comfort a rete parallela ► Including an orthopedic staves bed frame with double central support and fourteen 65 mm birchen staves ► Patented Folding box® bottom system for an easy cleaning of the storage area ► External height of the storage area: 27 cm ► Comfort parallel frame opening system



### Folding box® automatic

► Include rete ortopedica a doghe con doppio palo di sostegno centrale con 14 doghe da 65 mm in betulla ► Sistema fondo brevettato Folding box® ► Altezza fascia contenitore h 27 cm ► Sistema di apertura automatico a pulsante elettrico con alimentazione 24 v ► Fornito con trasformatore e sistemi di sicurezza ► Including an orthopedic staves bed frame with double central support and fourteen 65 mm birchen staves ► Patented Folding box® bottom system for an easy cleaning of the storage area ► External height of the storage area: 27 cm ► Automatic electromechanical opening system - 24V power ► Provided with transformer and safety equipment



### Folding box® ergonomics

► Include rete ortopedica a doghe con movimentazione elettrica e ergonomica ► Sistema fondo brevettato Folding box® ► Altezza fascia contenitore h 27 cm con vano interno ridotto a causa dell'ingombro rete ► Sistema di apertura tradizionale con molle a gas ► Including an ergonomic staves bed frame ► Patented Folding box® bottom system for an easy cleaning of the storage area ► External height of the storage area: 27 cm ► traditional opening system ► The storage area is reduced due to the different bed frame transformer and safety equipment



### Ring pfi

► Non include la rete ► Predisposizione per rete in appoggio su barre trasversali (nr.2) ► Piano di appoggio rete regolabile su 4 livelli incassati di h 1 - 95 mm, h 2 - 120 mm h 3 - 145 mm, h 4 - 170 mm rispetto al bordo del giroletto ► The bed frame is not included ► The lateral bars are preset for a bed frame (nr.2) ► The bearing surface is adjustable at 4 heights h 1 - 95 mm, h 2 - 120 mm h 3 - 145 mm, h 4 - 170 mm Referring to the bed frame



### Ring

► Non include la rete ► Predisposizione per rete in appoggio su angolari e palo centrale longitudinale ► Piano di appoggio reteregolabile su 2 livelli incassati di h 1 - 60 mm h 2 - 125 mm rispetto al bordo del giroletto ► The bed frame is not included ► Angles and central bars are preset for a bed frame ► The bearing surface is adjustable at 2 heights h 1 - 60 mm h 2 - 125 mm referring to the bed frame

# Bob Capitonné h 17

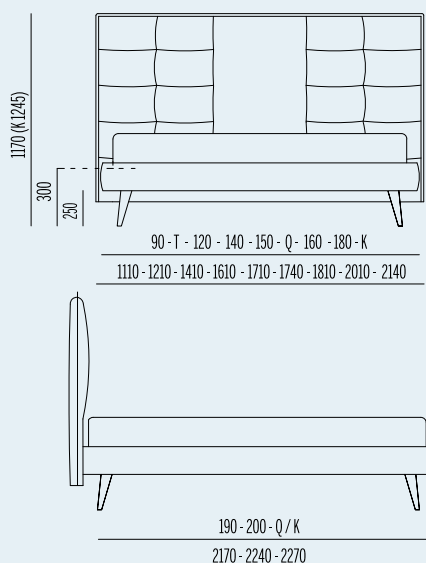
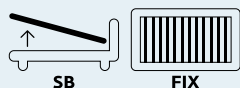
h  
I 7



↗ Non sfoderabile  
 ↗ Disponibile solo in pelle, ecopelle e tessuti antimacchia  
 ↗ Nelle Larghezze: King, 180, 160, Queen, 150, 140, 120, Twin, 90

↗ Non removable cover  
 ↗ Only available in leather, e-leather and dirt-proof fabrics  
 ↗ Bed sizes available: King, 180, 160, Queen, 150, 140, 120, Twin, 90

## Varianti/ Version



**Fix**  
 ▷ Include rete ortopedica a doghe con palo di sostegno centrale con 14 doghe da 65mm in betulla ▷ La rete costituisce il telaio portante del letto  
 ▶ Including an orthopedic staves bed frame with double central support and fourteen 65 mm birchen staves  
 ▷ The bed frame is also the main frame of the bed



**Secret Box®**  
 ▷ Include rete ortopedica a doghe con doppio pale di sostegno centrale con doghe 14mm in betulla  
 ▷ Sistema brevettato Secret Box® con cassetto scorrevole  
 ▷ Altezza interna contenitore cm 15  
 ▷ Sistema di apertura tradizionale con molle a gas  
 ▶ Includes orthopedic slatted bedstead with double central support pale with 14mm birch slats.  
 ▷ Secret Box® patented system with sliding drawer.  
 ▷ Internal container height 15 cm.  
 ▷ Traditional opening system with gas springs.