

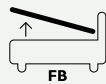
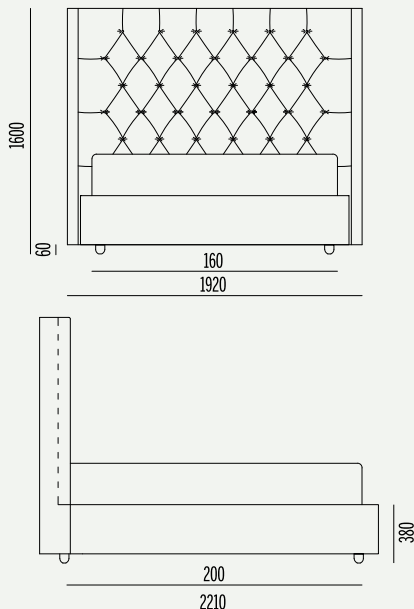
S T A R

by Noctis

design salvatore izzo interiors



Varianti/ Version



Folding box®

- Include rete ortopedica a doghe con doppio palo di sostegno centrale con 14 doghe in betulla da 65mm
- Sistema fondo brevettato Folding Box®
- Altezza fascia contenitore h 27 cm
- Sistema di apertura tradizionale con molle a gas
- Including an orthopedic staves bed frame with double central support and fourteen 65 mm birchen staves
- Patented Folding Box® bottom system for an easy cleaning of the storage area
- External height of the storage area: 27 cm
- Traditional opening system



Fix

- Include rete ortopedica a doghe con palo di sostegno centrale con 14 doghe da 65mm in betulla
- La rete costituisce il telaio portante del letto
- Including an orthopedic staves bed frame with double central support and fourteen 65 mm birchen staves

Disponibile nei tutti i tessuti/
Available in the fabrics

- Tobago
- Manhattan
- Pelle AP /Leather AP

Tobago

A

Composizione/
Composition **56% VI**
24% LI-20% CO

Altezza/
Width **140 cm**

Peso/
Weigt **(± 5%)**
350 g/m²

Resistenza alla luce/
Colour fastness to light **Scuri/ Dark**
4

Martindale **22.000**

Resistenza del colore al lavaggio/
Colour fastness to washing **4**

Ignifugo
Fireproof **no**

Idrorepellente
Waterproof **no**

Antimacchia
Stain resistant **no**



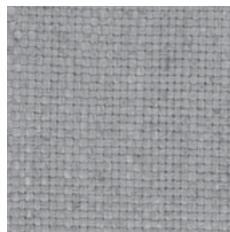
40



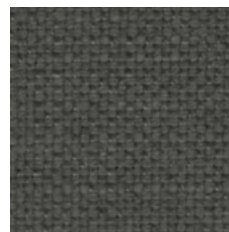
01



04



55



58

Manhattan

A

Composizione/
Composition **26%PL - 37% PC**
21% CO - 16% LI

Altezza/
Width **140 cm**

Peso/
Weigt **(± 5%)**
635 g/m²

Resistenza alla luce/
Colour fastness to light **Scuri/ Dark**
4

Martindale **25.000**

Resistenza del colore al lavaggio/
Colour fastness to washing **3/4**

Ignifugo
Fireproof **no**

Idrorepellente
Waterproof **no**

Antimacchia
Stain resistant **no**



804



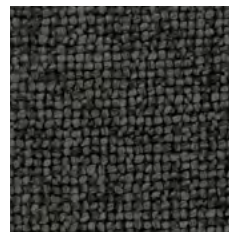
400



402



603



601

S T A R

Pelle/Leather

AP

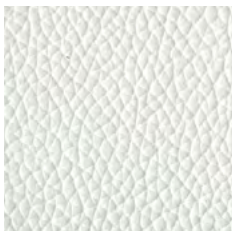
Tipo di pellame/ Hyde type	Bovino Europeo/ European bovine
Concia/ Tanning	Al cromo/ Chrome
Tintura/ Dyeing	Passante/ Penetrating
Rifinitura/ Finishing	Poliuretano/ Polyurethane
Superficie/ Surface	Fiore corretto/ Corrected grain
Spessore/ Thickness	0,9-1,1 mm
Taglia media Average size	≥ s.0mq



1595

Per quanto riguarda la manutenzione Vi informiamo che la nostra pelle è facilmente pulibile con acqua e sapone neutro. Vi rammentiamo che la pelle nei colori chiari è più sensibile allo sporco e richiede una regolare ed attenta pulizia, per evitare che lo sporco venga assorbito e non possa più essere rimosso.

As regards care instructions we inform you our Leather is easily washable with water and neutral soap We remind you leather in clear colors is more sensitive to dirt and demands a regular and attentive cleaning to avoid dirt to be absorbed and no longer removed.



1517



1558



1504



1508