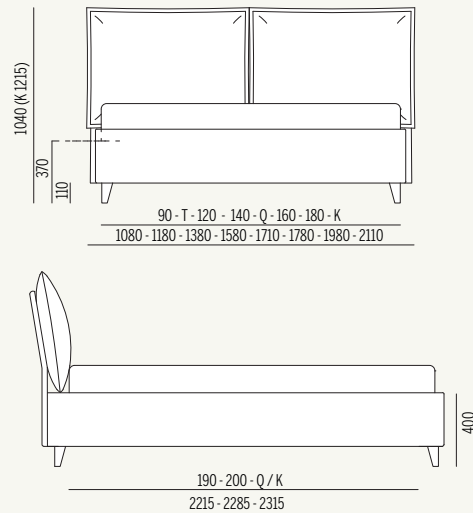


design **Caterina, Mattia Priori**  
Modello registrato/ Registered design



I disegni tecnici fanno riferimento al letto fornito con piedi standard. Al variare dei piedi variano anche l'altezza complessiva del letto e il piano d'appoggio del materasso. The production drawings are referred to the bed with standard feet. Any foot change will also imply a change of the height and of the mattress base.



► Sfoderabile. Disponibile nelle 10 versioni del tessuto Campo. Nelle larghezze: King, 180, 160, Queen, 150, 140, 120, Twin, 90  
► Removable cover. Available in ten version of the Campo fabrics. Bed is available in 9 widths: King, 180, 160, Queen, 150, 140, 120, Twin, 90

### Sfoderabilità/ Removable cover

► Quasi tutti i letti della nostra collezione prevedono il rivestimento tessile completamente sfoderabile. Puoi facilmente riconoscerli nelle pagine del catalogo quando vedi questo simbolo nella relativa scheda tecnica. Nella versione Pop Up® sono sfoderabili solo i cuscini.  
► Nearly all the beds of our collection have a completely removable cover. You can recognize them in this catalogue by this symbol near the technical features. In the Pop Up® version only the cushions are removable.



### Versioni / Version



#### Folding box®

► Include rete ortopedica a doghe con doppio palo di sostegno centrale con 14 doghe in betulla da 65mm. Sistema fondo brevettato Folding box®. Altezza fascia contenitore h 27 cm. Sistema di apertura tradizionale con molle a gas.  
► Including an orthopedic staves bed frame with double central support and fourteen 65 mm birchen staves ► Patented Folding box® bottom system for an easy cleaning of the storage area. External height of the storage area: 27 cm. Traditional opening system.



#### Folding box® comfort

► Include rete ortopedica a doghe con doppio palo di sostegno centrale con 14 doghe in betulla da 65mm. Sistema fondo brevettato Folding box®. Altezza fascia contenitore h 27 cm. Sistema di apertura comfort a rete parallela  
► Including an orthopedic staves bed frame with double central support and fourteen 65 mm birchen staves. Patented Folding box® bottom system for an easy cleaning of the storage area. External height of the storage area: 27 cm. Comfort parallel frame opening system.



#### Folding box® automatic

► Include rete ortopedica a doghe con doppio palo di sostegno centrale con 14 doghe da 65 mm in betulla. Sistema fondo brevettato Folding box®. Altezza fascia contenitore h 27 cm. Sistema di apertura automatico a pulsante elettrico con alimentazione 24 v. Fornito con trasformatore e sistemi di sicurezza  
► Including an orthopedic staves bed frame with double central support and fourteen 65 mm birchen staves. Patented Folding box® bottom system for an easy cleaning of the storage area. External height of the storage area: 27 cm. Automatic electromechanical opening system - 24V power. Provided with transformer and safety equipment.



#### Folding box® ergonomics

► Include rete ortopedica a doghe con movimentazione elettrica e ergonomica. Sistema fondo brevettato Folding box®. Altezza fascia contenitore h 27 cm con vano interno ridotto a causa dell'ingombro rete. Sistema di apertura tradizionale con molle a gas.  
► Including an ergonomic staves bed frame ► Patented Folding box® bottom system for an easy cleaning of the storage area. External height of the storage area: 27 cm. traditional opening system. The storage area is reduced due to the different bed frame transformer and safety equipmen.



#### Ring

► Non include la rete. Predisposizione per rete in appoggio su angolari e palo centrale longitudinale. Piano di appoggio retoregolabile su 2 livelli incassati di h 1 - 60 mm h 2 - 125 mm rispetto al bordo del giroletto  
► The bed frame is not included. Angles and central bars are preset for a bed frame. The bearing surface is adjustable at 2 heights h 1 - 60 mm h 2 - 125 mm referring to the bed frame.



#### Ring pfi

Non include la rete. Predisposizione per rete in appoggio su barre trasversali (nr.2). Piano di appoggio rete regolabile su 4 livelli incassati di h 1 - 95 mm, h 2 - 120 mm h 3 - 145 mm, h 4 - 170 mm rispetto al bordo del giroletto.  
► The bed frame is not included. The lateral bars are preset for a bed frame (nr.2). The bearing surface is adjustable at 4 heights h 1 - 95 mm, h 2 - 120 mm h 3 - 145 mm, h 4 - 170 mm Referring to the bed frame.



#### Pop Up®

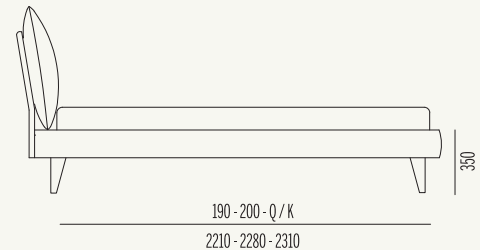
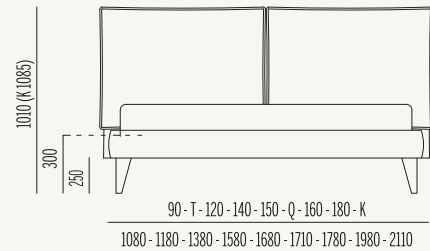
► Include rete ortopedica a doghe con palo di sostegno centrale con 14 doghe da 65 mm in betulla. La rete costituisce telaio portante del letto. Include sistema a cassette estraibili su guide composto da due contenitori di diversa dimensione presenti su entrambi i lati per i matrimoniali, su unico lato per i singoli. Dimensioni interna contenitori: 46x50x12cm / 151x50x12cm. Portata massima singolo cassetto: 25kg. L'apertura massima del cassetto è di 49 cm. I cassetti sono compatibili con tutti gli accessori della collezione.\*

► Includes orthopedic mesh slatted with central support pole with 14 slats of 65 mm in birch. The net forms the frame carrier of the bed Includes drawer system removable on compound guides from two containers of different sizes present on both sides for doubles, on one side for individuals. Internal container dimensions: 46x50x12cm/151x50x12cm. Maximum single flow rate drawer: 25kg. Opening maximum of the drawer is 49 cm. Drawers are compatible with all the accessories of the collection.\*

\* Il sistema Pop up® per le versioni matrimoniali (fino alla misura 140) è fornito con doppi cassetti su entrambi i lati. Nei singoli i l doppio cassetto è fornito per un solo lato. Il cliente può scegliere posizionarli a destra o sinistra in fase di montaggio, non è necessario specificarlo in fase di ordine. The Pop up® system for versions doubles (up to size 140) it comes with double drawers on both sides. In single version double drawer is supplied for one side only. The customer can choose whether to place them left or right during assembly, it is not necessary to specify it during assembly of order.

design **Piero Priori**

Modello registrato/ Registered design



I disegni tecnici fanno riferimento al letto fornito con piedi standard. Al variare dei piedi variano anche l'altezza complessiva del letto e il piano d'appoggio del materasso. The production drawings are referred to the bed with standard feet. Any foot change will also imply a change of the height and of the mattress base. →

► Sfoderabile. Disponibile nelle 10 versioni del tessuto Campo. Nelle larghezze: King, 180, 160, Queen, 150, 140, 120, Twin, 90  
► Removable cover. Available in ten version of the Campo fabrics. Bed is available in 9 widths: King, 180, 160, Queen, 150, 140, 120, Twin, 90

#### Sfoderabilità/ Removable cover

► Quasi tutti i letti della nostra collezione prevedono il rivestimento tessile completamente sfoderabile. Puoi facilmente riconoscerli nelle pagine del catalogo quando vedi questo simbolo nella relativa scheda tecnica. Nella versione Pop Up® sono sfoderabili solo i cuscini.  
► Nearly all the beds of our collection have a completely removable cover. You can recognize them in this catalogue by this symbol near the technical features. In the Pop Up® version only the cushions are removable.



## Versioni / Version



### Fix

► Include rete ortopedica a doghe con palo di sostegno centrale con 14 doghe da 65mm in betulla. La rete costituisce il telaio portante del letto.

► Including an orthopedic staves bed frame with double central support and fourteen 65 mm birchen staves. The bed frame is also the main frame of the bed



### Secret Box®

► Include rete ortopedica a doghe con doppio pale di sostegno centrale con doghe 14mm in betulla.

Sistema brevettato Secret Box® con cassetto scorrevole. Altezza interna contenitore cm 15. Sistema di apertura tradizionale con molle a gas.

► Includes orthopedic slatted bedstead with double central support pale with 14mm birch slats. Secret Box® patented system with sliding drawer. Internal container height 15 cm. Traditional opening system with gas springs.

# So Wild



## Campo 1



## Campo 2



## Campo 3



## Campo 4



## Campo 5



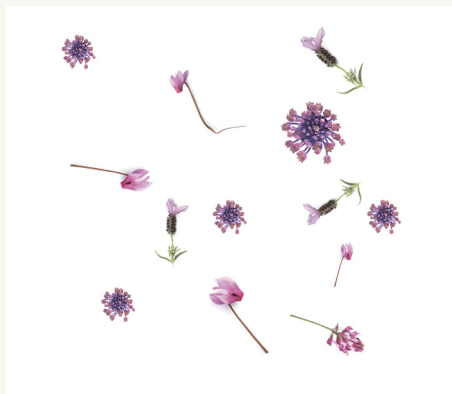
## Campo 6



## Campo 7



## Campo 8



## Campo 9

