

**Buongiorno
Notte
Good Morning
Night**

Noctis Collection

Noctis[®]

**Per veri sognatori
For real dreamers**

Abbiamo realizzato un prodotto di altissima qualità, che in ogni suo dettaglio, ogni sua finitura esalta la superiorità del vero Made in Italy.

L'intero processo di creazione dei letti **Noctis** è così: dal design sino all'ultimo sguardo prima di chiudere la spedizione che arriverà a casa vostra. Siamo orgogliosi di essere nel cuore dell'Italia, nel cuore delle Marche, perché questo ci fa eredi di una tradizione artigiana che da anni Noctis fa crescere con tecnologie all'avanguardia, continuando a ideare sistemi di realizzazione innovativi e prodotti brevettati. Depositare il design di un letto o un sistema significa proteggere le vostre scelte, facendoci garanti di un servizio totale, che risponde agli standard e alle certificazioni più severi. La cura e la grande passione per i dettagli e la qualità fanno dei nostri prodotti un esempio di una cultura artigianale applicata all'industrial design, coniugando armoniosamente aspetti tecnologici, estetici ed emozionali. I nostri letti sono sempre espressione di una cultura che si nutre del mondo, dei suoi colori, delle forme e delle sue suggestioni, e le traduce in oggetti belli, confortevoli, funzionali ed accessibili a tutti. Perché il bello va vissuto ogni giorno... e ogni notte.

**Un sogno?
Forse, ma noi siamo
veri sognatori.**

We devoted ourselves to the creation of a top quality product that celebrates the excellence of the real Made in Italy in every detail and feature.

This is a **Noctis** bed: beginning with the design up to the last glimpse into the package that will bring it to your home. We are so proud of being in the heart of Italy, and in the heart of the Marche region, as this is the place where we could grow up breathing the craftsmen tradition: a legacy that Noctis is enriching with the leading technologies, inventing new production systems and patenting new creations. Patenting the design of a bed or parts of its mechanism means protecting your choices, answering for a total service that suits the highest quality standards. Our care and passion for details and quality make out of our products an outstanding example of the craftsmen tradition applied to industrial design, harmonizing technology, aesthetics and emotions. It is the expression of a culture that finds its nourishment in the World, in its colours, its shapes and its awesomeness and joins them all in beautiful, comfortable and affordable objects. We think that beauty must be present in everyday life... and in every night.

**Is this just a dream?
Maybe...
for real dreamers.**

Visita la nostra
azienda
Visit our Company



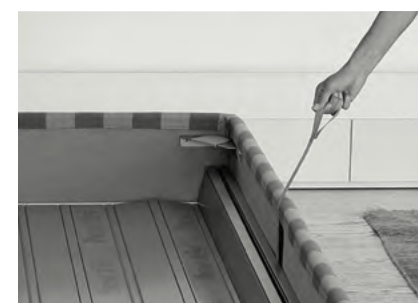
Folding Box®

Il pannello di fondo è ora pieghevole e si raccoglie a ridosso della pediera semplicemente tirando la maniglia che trovi all'interno di ogni Folding Box®. Rimuovere i pesanti pannelli in legno ora sarà solo un lontano ricordo. The bottom panel can be folded just before the footboard by pulling the handle that lays inside every Folding Box®. No more heavy wooden panels: they now belong to the past.



Punto di forza Noctis

I letti contenitore Noctis sono dotati del sistema **Folding Box®**, da noi ideato e brevettato. È una novità assoluta nel mondo dei letti contenitore: la rivoluzione di Folding Box® sta nel pannello di fondo, ripiegabile senza alcuno sforzo, che rende estremamente facile accedere al pavimento sotto il letto. Grazie a Folding Box® pulire sotto il letto contenitore non sarà più una preoccupazione. Si tratta di un'innovazione destinata a tracciare una nuova strada nel mondo di Noctis e in quello di tutti i letti contenitore. Tutti i relativi manuali di utilizzo e manutenzione sono forniti al momento dell'acquisto. Il sistema Folding Box® è un marchio registrato Noctis.



Tirando la maniglia il pannello di fondo si raccoglie su se stesso liberando il pavimento. By pulling the handle, the bottom panel folds and sets the floor free.

Noctis' strong point

We have invented and patented the **Folding Box®** lifting mechanism, for every Noctis storage bed. It is a brand new system that will definitely change the whole concept of storage beds: the core of the Folding Box® innovation is in the bottom panel, that can be folded in no time, making it extremely easy and quick to reach the floor under the bed. Thanks to the Folding Box® cleanings under the bed will not be an issue anymore. User's manual and care instructions are provided with each bed. Folding Box® is a Noctis registered brand.



La rete del letto viene alzata manualmente con facilità. The bed base can be easily raised manually.



Guarda come funziona Folding Box®
Watch how the Folding Box® system works



Folding Box® automatic



Aprire un letto contenitore con le mani impegnate non è più un problema. Vi siete stancati di sollevarlo manualmente con l'ausilio delle sole molle a gas? Noctis ha studiato per voi la soluzione che consente di aprire il vano contenitore senza contatto. Basta un piccolo movimento del piede ben preciso al centro della pediera per sfiorare il pulsante/sensore che farà aprire il vostro contenitore in modo totalmente automatico. Per richiuderlo basterà sfiorare nuovamente il pulsante/sensore evitando così chiusure automatiche accidentali. Questo accessorio originale da noi ideato e brevettato è esclusivo della collezione Noctis per il comfort dei nostri clienti ed è applicabile a tutti i modelli salvo alcune eccezioni tecniche. Tutti i relativi manuali di utilizzo e manutenzione sono forniti al momento dell'acquisto. **Folding Box® automatic** è un marchio registrato Noctis.

Opening your storage bed when you have busy hands is not an issue anymore. Are you bothered to lift it with the manual system? Even this is not a problem anymore. Noctis invented the system that allows opening the storage bed with only a touch. A precise soft touch of your foot under the footboard will activate the button/sensor that will automatically open your bed. Another touch will close it, preventing any accidental shutting. **Folding Box® automatic** is an exclusive feature of Noctis products: we invented and patented it. It can be installed on every model of the Noctis catalogue, except for a few ones due to specific technical issues. User's manual and care instructions are provided with each bed. Folding Box® Automatic is a Noctis registered brand.

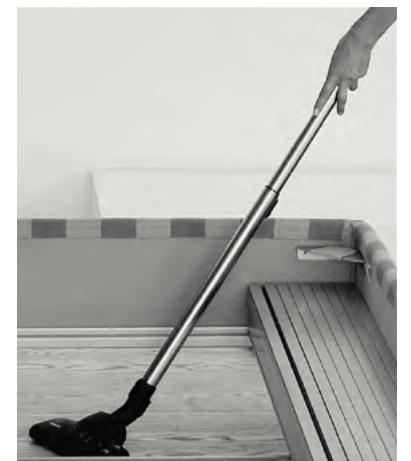
Guarda come funziona Folding Box® automatic
Watch how the Folding Box® automatic system works



Sfiorando con il piede il pulsante-sensore al centro della pediera il contenitore si apre in modo automatico. The container opens automatically by touching the sensor button in the middle of the footboard.



Tirando la maniglia il pannello di fondo si raccoglie su se stesso liberando il pavimento. By pulling the handle, the bottom panel folds and sets the floor free.



Secret Box®



Grazie all'innovativo meccanismo brevettato Secret Box® il vano contenitore scorre all'interno del telaio del letto: tiralo in avanti per riporre le tue cose, spingilo indietro affinché a letto chiuso non sia più visibile. Obtained thanks to the innovative Folding Box®, the easily slip compartment: you need to pull it to comfortably place your own things and push it back once finished.

Il contenitore c'è ma non si vede!

Secret Box® è la grande novità Noctis destinata a tracciare una nuova strada nel mondo del letto contenitore. Ideato e brevettato dal nostro ufficio ricerca e sviluppo è il contenitore che c'è ma non si vede. Uno spazio utile e segreto, dove riporre le nostre cose alle quali teniamo di più. Quando il letto è chiuso il contenitore sembra non esserci.



The box is there but you can not see it!

Secret Box® is a great Noctis novelty destined to trace the route in the storage bed world. Developed and patented by our business development team, it is the box it's there but you can't see it. An useful and secret space, where you can store things you are most attached. When bed storage is closed box seems not be there.



Viene alzata la rete. Si tira verso l'esterno il contenitore "segreto" che scorre su binari. Si può procedere a riporre, sistemare, riprendere gli oggetti. Raise the bed base. Pull out the "secret" container that runs on rails. You can now proceed with storing, arranging and retrieving objects.



Scopri come funziona Secret Box®
Discover how Secret Box® works



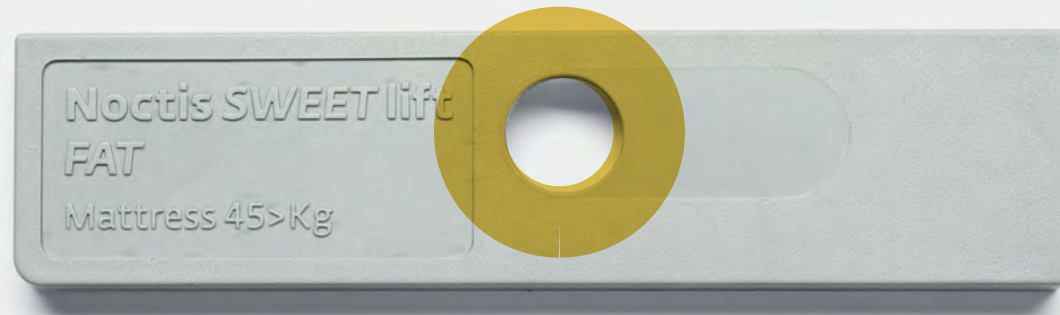
sweetlift®

Con sweetlift® ogni materasso è un peso piuma!

With sweetlift® every mattress it's a featherweight!

La tecnologia Noctis si evolve continuamente proponendo ai propri clienti soluzioni che migliorano la struttura dei letti non solo dal punto di vista estetico ma anche in relazione alle performance e alla facilità d'uso. L'ultima creazione si chiama **sweetlift®**: un nuovo sistema di sollevamento rete per i letti contenitore, studiato e messo a punto dall'ufficio Sviluppo e Ricerca Noctis. **sweetlift®** si differenzia dal meccanismo di sollevamento tradizionale per la spinta del pistone non fissa ma regolabile su tre posizioni differenti: **Fat – Regular – Slim**. In fase di montaggio del letto contenitore, il cliente ha la possibilità di regolare la posizione del perno di aggancio del pistone in relazione al peso del materasso. Si può ottenere così una spinta di apertura sempre ottimale. Le tre posizioni sono indicate da piccoli carter in pvc che hanno la doppia funzione di coprire i fori e di indicare la posizione del perno in relazione al peso del materasso che il cliente andrà a posizionare. Nel caso di sostituzione del materasso in post vendita resta invariata la possibilità di cambiare la posizione di spinta. Il sistema non è disponibile su letti h 17.

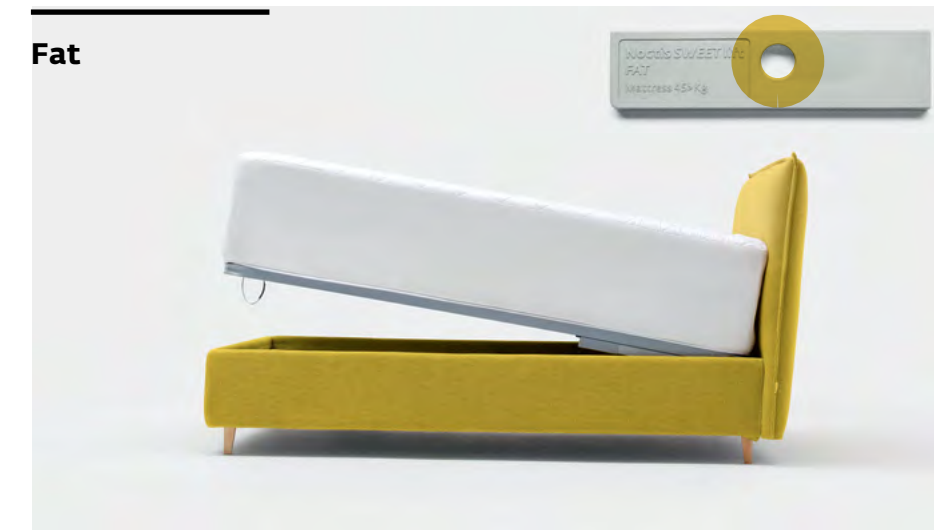
Noctis technology is constantly updated to provide customers with bed frames that boast brilliant aesthetics, excellent performance and ease-of-use. The latest design is the **sweetlift®** storage bed, which comprises a new lifting system developed by the Noctis R&D department. **sweetlift®** differs from traditional lifting mechanisms in that its piston thrust can be set to three different positions: **Fat, Regular** and **Slim**. When assembling this particular storage bed, customers can adjust the position of the piston in relation to the weight of their mattress, thereby obtaining an optimal opening thrust. The three settings are indicated on small PVC casings that cover the holes and indicate the pin's position in relation to the weight of the mattress. Customers can alter the setting as and when they change their mattress. This system is not available for our 17cm beds.



n.3

Tre posizioni differenti

Three adjustable settings



La posizione **Fat** per materassi superiori a 45 kg
The **Fat** position for mattresses over 45 kg



La posizione **Regular** per materassi da 35 a 45 kg
The **Regular** position for mattresses from 35 to 45 kg



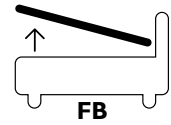
La posizione **Slim** per materassi inferiori nel range da 20 a 35 kg
The **Slim** position for lower mattresses in the range from 20 to 35 kg

Scopri come funziona sweetlift®
Discover how sweetlift® works



Varianti/ Versions

Folding Box®

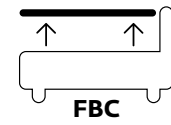


▷ Include rete ortopedica a doghe con doppio palo di sostegno centrale con 14 doghe in betulla da 65mm ▷ Sistema fondo brevettato Folding Box® ▷ Altezza fascia contenitore h 27 cm ▷ Sistema di apertura tradizionale con molle a gas

▷ Including an orthopedic staves bed frame with double central support and fourteen 65 mm birchen staves ▷ Patented Folding Box® bottom system for an easy cleaning of the storage area ▷ External height of the storage area: 27 cm ▷ Traditional opening system



Folding Box® comfort

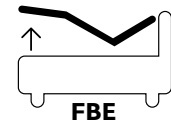


▷ Include rete ortopedica a doghe con doppio palo di sostegno centrale con 14 doghe in betulla da 65mm ▷ Sistema fondo brevettato Folding Box® ▷ Altezza fascia contenitore h 27 cm ▷ Sistema di apertura comfort a rete parallela

▷ Including an orthopedic staves bed frame with double central support and fourteen 65 mm birchen staves ▷ Patented Folding Box® bottom system for an easy cleaning of the storage area ▷ External height of the storage area: 27 cm. ▷ Comfort parallel frame opening system



Folding Box® ergonomics

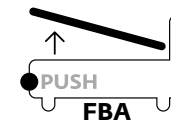


▷ Include rete ortopedica a doghe con movimentazione elettrica e ergonomica ▷ Sistema fondo brevettato Folding Box® ▷ Altezza fascia contenitore h 27 cm con vano interno ridotto a causa dell'ingombro rete ▷ Sistema di apertura tradizionale con molle a gas

▷ Including an ergonomic staves bed frame ▷ Patented Folding Box® bottom system for an easy cleaning of the storage area ▷ External height of the storage area: 27 cm ▷ traditional opening system ▷ The storage area is reduced due to the different bed frame transformer and safety equipment



Folding Box® automatic

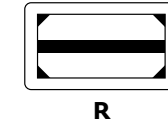


▷ Include rete ortopedica a doghe con doppio palo di sostegno centrale con 14 doghe da 65 mm in betulla ▷ Sistema fondo brevettato Folding Box® ▷ Altezza fascia contenitore h 27 cm ▷ Sistema di apertura automatico a pulsante elettrico con alimentazione 24 v ▷ Fornito con trasformatore e sistemi di sicurezza

▷ Including an orthopedic staves bed frame with double central support and fourteen 65 mm birchen staves ▷ Patented Folding Box® bottom system for an easy cleaning of the storage area ▷ External height of the storage area: 27 cm ▷ Automatic electromechanical opening system - 24V power ▷ Provided with transformer and safety equipment



Ring

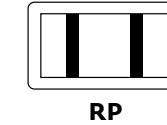


▷ Non include la rete ▷ Predisposizione per rete in appoggio su angolari e palo centrale longitudinale ▷ Piano di appoggio rete regolabile su 2 livelli incassati di h 1 - 60 mm h 2 - 125 mm rispetto al bordo del giroletto

▷ The bed frame is not included ▷ Angles and central bars are preset for a bed frame ▷ The bearing surface is adjustable at 2 heights h 1 - 60 mm h 2 - 125 mm referring to the bed frame



Ring pfi

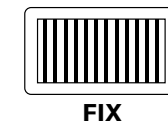


▷ Non include la rete ▷ Predisposizione per rete in appoggio su barre trasversali (nr.2) ▷ Piano di appoggio rete regolabile su 4 livelli incassati di h 1 - 95 mm, h 2 - 120 mm h 3 - 145 mm, h 4 - 170 mm rispetto al bordo del giroletto

▷ The bed frame is not included ▷ The lateral bars are preset for a bed frame (nr.2) ▷ The bearing surface is adjustable at 4 heights h 1 - 95 mm, h 2 - 120 mm h 3 - 145 mm, h 4 - 170 mm Referring to the bed frame



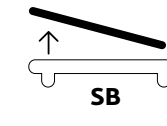
Fix



▷ Include rete ortopedica a doghe con palo di sostegno centrale con 14 doghe da 65mm in betulla ▷ La rete costituisce il telaio portante del letto

▷ Including an orthopedic staves bed frame with double central support and fourteen 65 mm birchen staves ▷ The bed frame is also the main frame of the bed

Secret Box®



▷ Include rete ortopedica a doghe con doppio palo di sostegno centrale con doghe 14mm in betulla ▷ Sistema brevettato Secret Box® con cassetto scorrevole ▷ Altezza interna contenitore cm 15 ▷ Sistema di apertura tradizionale con molle a gas

▷ Includes orthopedic slatted bedstead with double central support pale with 14mm birch slats. ▷ Secret Box® patented system with sliding drawer. ▷ Internal container height 15 cm. ▷ Traditional opening system with gas springs.

Vuoi saperne ancora di più sui nostri prodotti?
È molto semplice.

Con il tuo smartphone o tablet, attraverso la lettura dei codici **QR** che troverai su queste pagine, potrai accedere a video ed informazioni che spiegano le particolarità e la qualità dei prodotti Noctis

Do you want to know more about our products?

Just frame with a smartphone or with a tablet the **QR-codes** that you will find in the pages of this catalogue: you will connect to video and information about the characteristics and the quality of the Noctis world

Qr-code

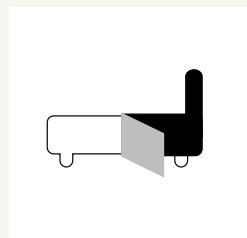
Ciascun prodotto Noctis è provvisto di un'etichetta recante un QR-code. Inquadrandolo con il vostro smartphone o tablet vi collegherete all'area dedicata dove troverete informazioni complete sulle caratteristiche e le specifiche tecniche del vostro letto, incluse le istruzioni per un'appropriata manutenzione, i tutorial per sfoderare e trattare i rivestimenti, quelli per l'uso corretto del meccanismo Folding Box® e tutti i dettagli di montaggio

Each Noctis bed is provided with a label bearing a QR-code. By framing it with your smartphone or with your tablet you will be connected to the relevant site that will give you all the information about the features and the technical details of your bed, as well as the instructions for its care, some tutorials about how to properly remove and clean the covers, about the correct use of the Folding Box® system and all the assembly instructions



**Sfoderabilità
Removable cover**

Quasi tutti i letti della nostra collezione prevedono il rivestimento tessile completamente sfoderabile. Puoi facilmente riconoscerli nelle pagine del catalogo quando vedi questo simbolo nella relativa scheda tecnica.



Nearly all the beds of our collection have a completely removable cover. You can recognize them in this catalogue by this symbol near the technical features

Di tutti colori

Per completare la personalizzazione del vostro letto **Noctis** abbiamo aggiunto la possibilità esclusiva di scegliere il colore dei piedi. Nella sezione della nostra collezione tessile troverete, accanto al codice di ciascun tessuto, il relativo codice colore che permetterà di abbinare anche i piedi al tessuto che avete scelto per il vostro letto.

All colors

To complete your **Noctis** bed customization we also provide the exclusive opportunity to choose the colour of your bed feet from the whole color range. In the fabric section of our catalogue, right next to the code of each fabric you will find the relevant color range code that will allow the perfect match.



15 - 1142



4005



Doxy Wide 160X200

Tessuto *Fabric*
Dis. 1438 col. 32, cat. B
Piede slitta
Sledge foot
Rif. Pant. 4005
h 15

Davis 160

Brando 11, cat. B,
Piede piramide
Pyramidal foot
Rif. Pant. 15-1142
h 150

Indice/ Index

Noah	20	Doxy	166	Allan	266
		Doxy Wide			
Bob	38	Davis	176	Lullaby	276
Bob Stripes				Lullaby Chic	
Bob Capitoné		Marvin	186	Lullaby Modern	
Osaka	52			Joe	286
		London	189		
Paco	66	Sommier	204	Tolò	294
				Tolò High	
Birdland	76	Kenny	212	Lyle	302
Birdland Wide				Lyle Voulant	
Eden	86	Stones	220	Lyle Romantic	
Advance		Flamingo	230	Lyle Modern	
		Flamingo Net		Lyla Capitoné	
Hello	96	So	240	Frank	318
		So Pop			
Hug 01	108	So Casual		Chloè	328
Round		So Regular		Chloè Romantic	
Pillows		So Lively			
Lines		So Ever		Space	336
Hug 02	126				
Hug 03	134				
Hug 04	140				
Soft					
Cross					
Hug 05	148				
Low					
High					
Hug 06	158				

Noah

design Maurizio Varsi
Modello registrato / Registered design

**Look energico e di grande personalità.
Linee morbide e originali,
destinate a far parlare di sé.**

**Energetic and strong personality
look. Smooth and original
lines certainly destined
to be talked about.**



Noah® 160
Scubidù dis.1436, col.05, cat. B
Piede e barra cromo
Chrome plated foot
and pole headboard
h 250



PREFERISCO

i punti di vista insoliti
mi offrono sempre nuove
dimensioni a cui pensare.

/

I PREFER

uncommon points of view
that always suggest
me new dimensions
to think about.



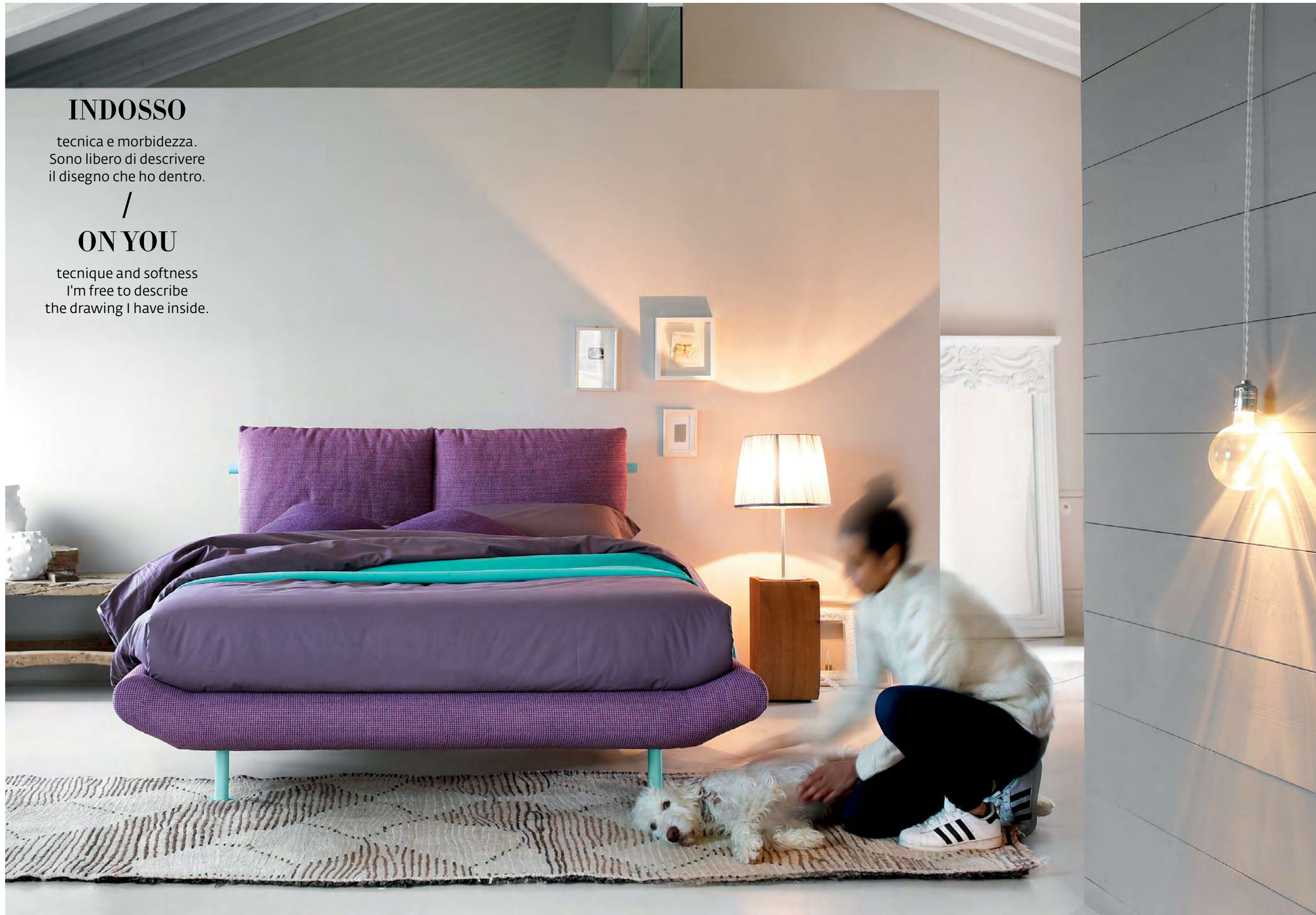
INDOSSO

tecnica e morbidezza.
Sono libero di descrivere
il disegno che ho dentro.

/

ON YOU

technique and softness
I'm free to describe
the drawing I have inside.



Style & confort

L'originale tessuto **Scubidù** è perfetto per gli ambienti moderni e di grande effetto grazie alla trama dal disegno leggero che è in piena armonia con qualsiasi situazione lo circonda. **Noah®** completamente sfoderabile, è proposto in sfumatore di assoluta tendenza: **Violet**.

The original **fabrics Scubidù** is perfect for modern locations. Of a great effect thanks to its soft design weft which is always in a complete harmony with any surrounding situation **Noah®** is proposed in extremely trendy shade: **Violet**.

Noah® 160
Scubidù dis.1436 col.05, cat.B
Piede e barra
Foot and pole headboard
Rif. Pant. 15-5218
h 250



Noah® 16o
Scubidù dis.1436
col.05, cat.B
Piede e barra cromo
Chrome Foot
and pole headboard
h 250

Noah® 16o
Scubidù dis.1436
col.05, cat.B
Piede e barra
Foot and pole headboard
Rif. Pant. 6027
h 250

Noah edition 1

Una versione speciale curata in tutti i dettagli.
Un equilibrio studiato per una presentazione
forte e coordinata. **Noah®** piace
da ogni angolo lo si guardi.

A special version with meticulous attention
to details. A conceived balance for a strong
and coordinated presentation. **Noah®**
is nice from every corner you look at it.





Noah® 160
 Scubidù dis.1436 col.05, cat. B
 Piede e barra
 Foot and pole headboard
 Rif. Pant. 6027
 h 250

Sorprendente ed eclettico

Grande comodità di utilizzo grazie ai due cuscini reclinabili della testata. Realizzati in schiumato a iniezione sono garanzia di massima qualità.

Surprising and eclectic

Great comfort in the use thanks to the two reclining cushions of the headboard. Realized in polyurethane foam by injecting they're a warranty of maximum quality.



Noah® 160
 Air 001, cat. A
 Piede e palo testata Cromo
 Chrome plated foot
 and pole headboard
 h 250

SOGNO

la forma e la sostanza
che si celano dietro una
ricercata leggerezza.

/

I DREAM

all the glory that hides
behind an unusual levity.



Noah Black&White

Noah® si presenta con un deciso pied-de-poule Black&White, intramontabile e indiscusso simbolo di eleganza. Classico motivo della moda bon-ton che qui si presta al gioco, fluttuando tra l'eleganza da tailleur, un po' Chanel, e lo spirito modernista.

Noah® is dressing in a Black&White houndstooth: a timeless elegance classic. This pattern has become a standard, swinging between the classic Chanel style and the Modernist mood.



Noah® 160
Maratea 200, cat. B
Piede e palo testata nero
Black foot and pole headboard
h 250



Noah® 160
Maratea 200, cat. B
Piede e palo testata nero
Black foot and pole headboard
h 250



M'INCANTO

davanti ad attimi di nostalgia,
per capire subito
che ho ancora tutto con me.

/

I AM CHARMED

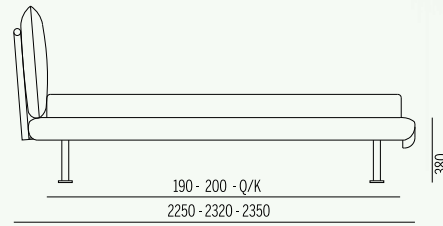
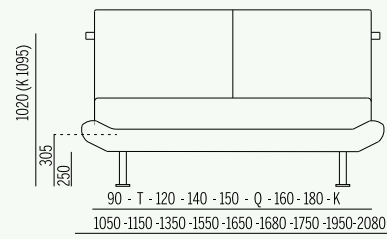
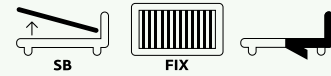
by nostalgic thoughts
but I suddenly realize that everything
is still here with me.



Noah®

↳ Disponibile in tutti i tessuti del campionario
↳ Completamente sfoderabile
↳ Nelle larghezze: King, 180, 160, Queen, 150, 140, 120, Twin, 90, in doppia lunghezza: 190 o 200

↳ Available in all the fabrics of our catalogue
↳ Completely removable
↳ Bed sizes available: 160, King, 180, 160, Queen, 150, 140, 120, Twin, 90, in double length: 190 or 200



Bob

Bob Stripes
Bob Capitonné

design Noctis
Modello registrato / Registered design

**Tutti i dettagli trasformano
la linea in un movimento
moderno. Il classico
che sa sorprendere.**



**Each single detail turns the line
in a contemporary movement.
An unexpected classic.**





CAMBIO

Come in una discreta dissolvenza,
mi adatto volentieri
alle soglie che varco
e al mutare dei tempi.

/

I CHANGE

Like in a smooth fading,
I am glad to conform
to the doors I enter
and to the changing times.

Bob 120
Veneto 102, cat. B
Piede piramide wengé
Pyramidal wenge foot
h 150

Bob

La testata del letto **Bob** è realizzata in morbida ovatta. Il rivestimento è completamente sfoderabile. Le dimensioni d'ingombro molto contenute lo rendono perfetto anche negli spazi urbani più ridotti.

The bedhead of the **Bob** bed is made of a soft padding. The cover is completely removable. It can fit even the smallest urban spaces, thanks to its dimensions.



Bob 160x200
Folding Box®
Riccione 600, cat. B
Piede piramide natural
Natural wood pyramidal foot
h 150



Bob 160
Mario 603, cat. A
Piede obliquo natural
Natural wood slanted foot
h 150





Semplice e affidabil
collocabile in qualsiasi
spazio anche ridotto per le
sue dimensioni contenute.

—
Simple and reliable,
It can be placed
in any even limited space
thanks to its small size.



h
17

← **Bob 120**
Via Veneto 102, cat. B
Piede piramide wengé
Pyramidal wenge foot
h 150

Bob 160, h 17
Secret Box®
Manhattan, cat. A
Piede piramide natural
Natural pyramidal foot

Bob Stripes

La testata del letto **Bob Stripes** è trapuntata a strisce orizzontali. Il rivestimento è sfoderabile.

The bedhead of **Bob Stripes** is embroidered with horizontal stripes. The cover is completely removable.



Bob Stripes 160
Brando 23, cat. B
Piede obliquo alluminio
Aluminium slanted foot
h 150



Bob Capitonné 160
Mover Ocean blue, cat. C
Piede obliquo alluminio
Aluminium slanted foot
h 150

Bob Capitonné

Abbina linee sottili a una lavorazione di tappezzeria artigianale. La testata, sapientemente lavorata dai nostri mastri artigiani, è realizzata con morbida ovatta. Il letto non è sfoderabile.

It combines a delicate design with an outstanding upholstery work. The padded bedhead has been upholstered by our master craftsmen. The cover is not removable.



Bob Capitonné 160x200
Folding Box®
Velluto 14, cat. C
Bedlinen 5001
Piede natural obliquo
Natural wood slanted foot
h 150

SOGNO

di rapire quell'unico sguardo,
e di restituire quell'intimità che solo
alla notte
ognuno riesce a confessare.

/

IDREAM

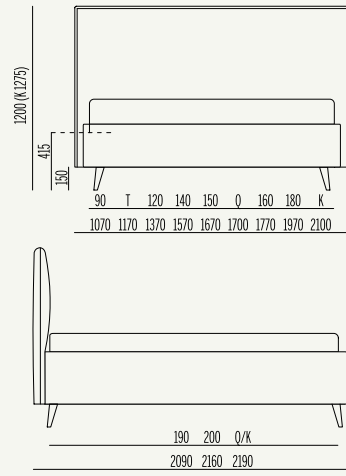
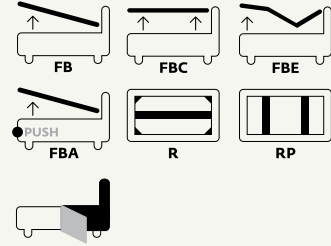
to ravish that very glance
and to restore that inwardness
that only
discloses to the night.



Bob Capitonné 160
Mario 200, cat. A
Piede obliquo natural
Natural wood slanted foot
h 150

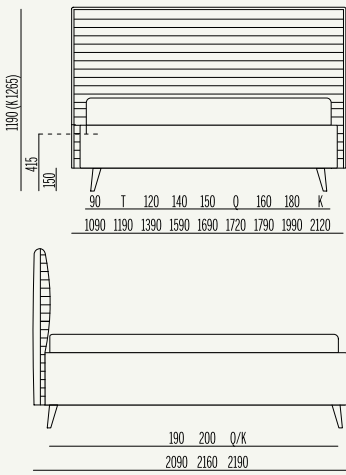
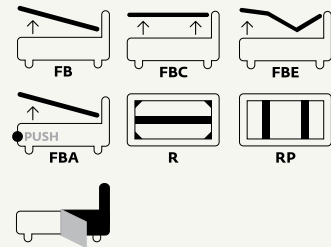
Bob h 27

↳ Disponibile in tutti i tessuti del nostro campionario ↳ Nelle Larghezze King, 180, 160, Queen, 150, 140, 120, Twin, 90
↳ Available in all the fabrics of our catalogue ↳ Bed sizes available: King, 180, 160, Queen, 150, 140, 120, Twin, 90



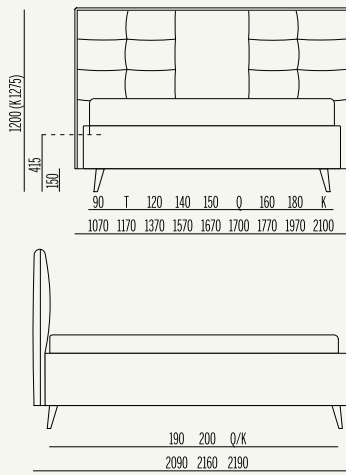
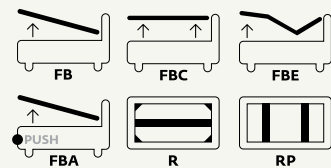
Bob Stripes h 27

↳ Disponibile in tutti i tessuti del nostro campionario tranne in pelle e ecopelle ↳ Nelle Larghezze King, 180, 160, Queen, 150, 140, 120, Twin, 90
↳ Available in all the fabrics of our catalogue except for leather and e-leather ↳ Bed sizes available: King, 180, 160, Queen, 150, 140, 120, Twin, 90



Bob Capitonné h 27

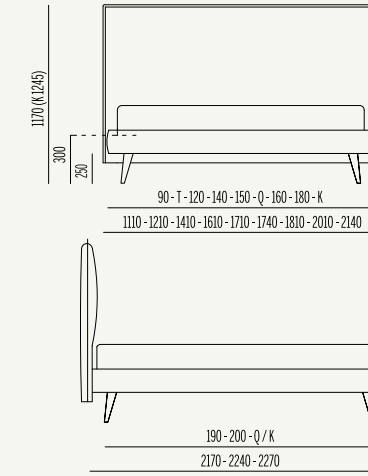
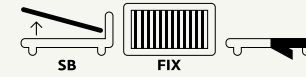
↳ Non sfoderabile ↳ Disponibile solo in pelle, ecopelle e tessuti antimacchia ↳ Nelle Larghezze King, 180, 160, Queen, 150, 140, 120, Twin, 90
↳ Non removable cover ↳ Only available in leather, e-leather and dirt-proof fabrics ↳ Bed sizes available: King, 180, 160, Queen, 150, 140, 120, Twin, 90



I disegni tecnici fanno riferimento al letto fornito con piedi standard. Al variare dei piedi variano anche l'altezza complessiva del letto e il piano d'appoggio del materasso. The production drawings are referred to the bed with standard. Any foot change will also imply a change of the height and of the mattress base.

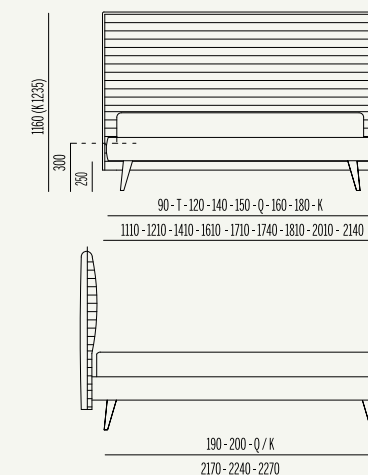
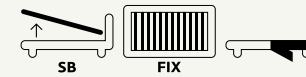
Bob h 17

↳ Sfoderabile ↳ Disponibile in tutti i tessuti del nostro campionario ↳ Nelle Larghezze: King, 180, 160, Queen, 150, 140, 120, Twin, 90
↳ Removable cover ↳ Available in all the fabrics of our catalogue ↳ Bed sizes available: King, 180, 160, Queen, 150, 140, 120, Twin, 90



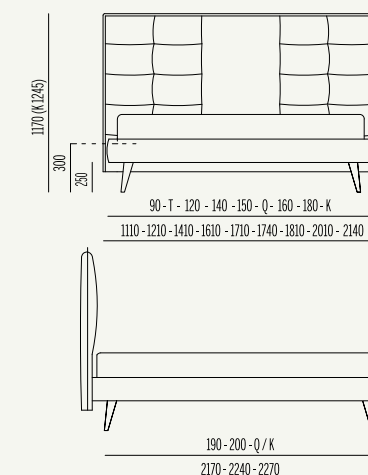
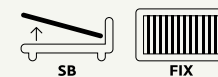
Bob Stripes h 17

↳ Sfoderabile ↳ Disponibile in tutti i tessuti del nostro campionario tranne in pelle ed ecopelle ↳ Nelle Larghezze: King, 180, 160, Queen, 150, 140, 120, Twin, 90
↳ Removable cover ↳ Available in all the fabrics of our catalogue except for leather and e-leather ↳ Bed sizes available: King, 180, 160, Queen, 150, 140, 120, Twin, 90



Bob Capitonné h 17

↳ Non sfoderabile ↳ Disponibile solo in pelle, ecopelle e tessuti antimacchia ↳ Nelle Larghezze: King, 180, 160, Queen, 150, 140, 120, Twin, 90
↳ Non removable cover ↳ Only available in leather, e-leather and dirt-proof fabrics ↳ Bed sizes available: King, 180, 160, Queen, 150, 140, 120, Twin, 90

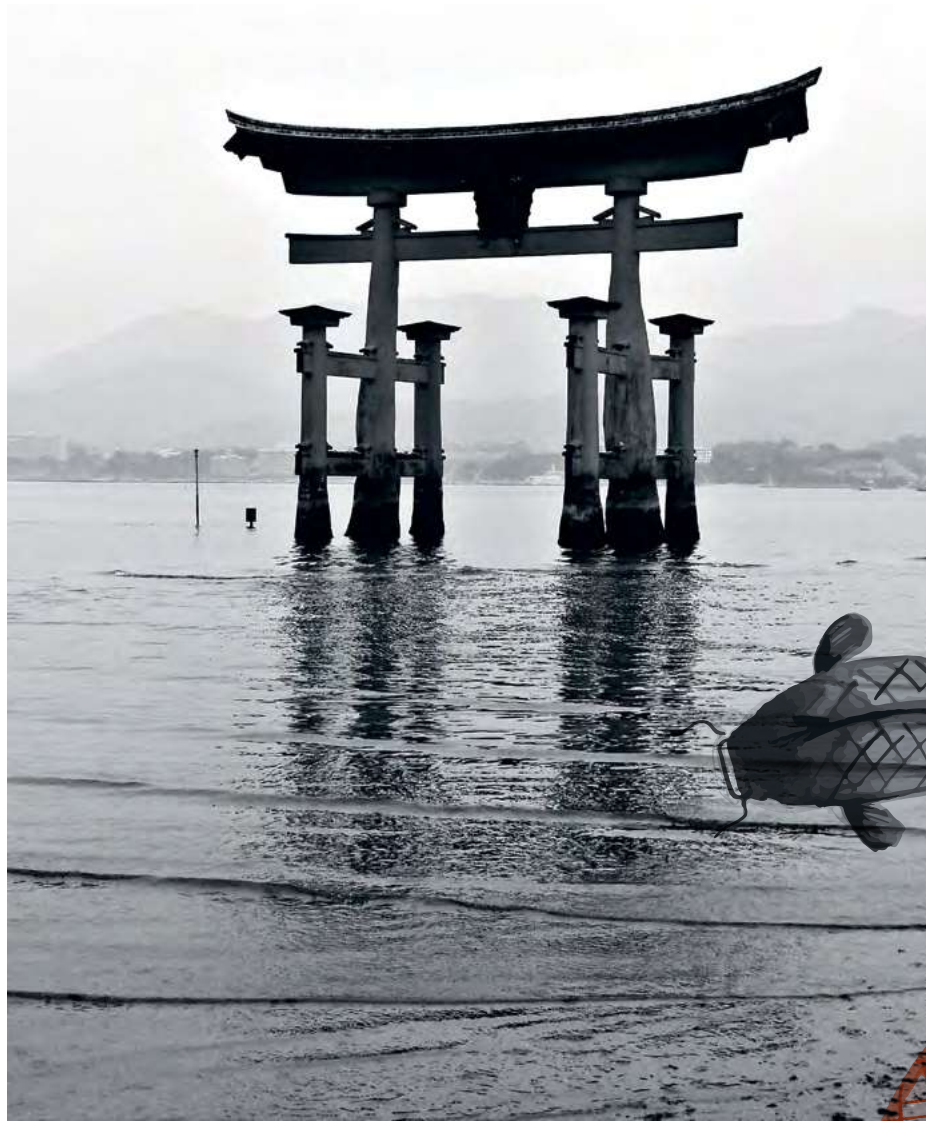


Osaka

design Piero Priori
Modello registrato / Registered design

Linee eleganti e essenziali.
Un'arte antica per dettagli
inusuali e preziosi.

Linee eleganti e essenziali.
Un'arte antica per dettagli
inusuali e preziosi.



Osaka 160, h 27
Folding Box®
Penelope 15, cat. C
Piede piramide naturale
Natural Pyramidal foot
h 110

SOGNO

di unire tutti i miei mondi
e quelli degli altri nel luogo che
ho reso unico, importante e vivo.

I DREAM

to gather all the World's worlds
in the place that I made unique,
important and vibrant.





La naturalità espressa
in un tessuto: il ruvido
e sobrio principe di Galles.

The naturalness expressed
in a fabric: the rough
and sober Prince of Wales.



Osaka

Osaka non è certo un *tatami*. Al contrario, ha l'aspetto di un ampio, comodo letto che ha poco a che fare con l'austerità di un giaciglio a terra. È lo specchio della doppia anima nipponica, che oscilla continuamente tra tradizione e modernità, cogliendo tuttavia il perno che regge la contraddizione anche nell'estetica: l'armonico equilibrio che tutto risolve quando si è capaci di individuare la bellezza nelle ombre silenziose di un giardino zen, come nel design e nella funzione dei meravigliosi prodotti della tecnologia più avanzata. Osaka rispecchia questa armonia degli opposti nella sua struttura, nel design, nei colori che ricordano quelli di cui si veste la natura nel trapassare delle stagioni, come indica il più importante dei dieci principi che secondo la tradizione giapponese creano bellezza: "è bello tutto ciò che è naturale".

The **Osaka** is by no means a *tatami* mat. On the contrary, it's a large, comfortable bed that has little in common with austere bed mats. In fact, this particular design encapsulates the duality of Japan's spirit, which oscillates between tradition and modernity. The Osaka frame embodies this aesthetic contradiction, taking inspiration from the harmonious sense of balance you feel when you spot beauty in the quiet shadows of a zen garden, which is subsequently imitated in this brilliant, high-tech design, boasting excellent functionality. The Osaka reflects these contrasts in its structure, design and colour scheme, which takes inspiration from nature and the passing seasons. A concept that is expressed by the most important of the ten principles of traditional Japanese aesthetics, "everything that is natural is beautiful."



Osaka 160, h 27
Folding Box®
Galles 900, cat. A
Piede Osaka
Osaka foot
h 110



Osaka 160, h 27
Folding Box®
Penelope 15, cat. C
Piede piramide naturale
Natural Pyramidal foot
h 110

**La versione più amabile
di Osaka è rivestita
in tessuto di colore
rosa antico.**

—
**The most lovable
version of Osaka
is in old pink color fabric.**
—



Le linee di **Osaka** sono eleganti ed essenziali. La testata imbottita si curva ai lati con una leggera piega che ricorda l'angolo ripiegato della pagina di un libro o un dettaglio di un'altra arte giapponese: la creazione di oggetti di carta in forme stilizzate (*origami*) o semplici confezioni in carta di doni e oggetti particolari.

Lines of **Osaka** are elegant and essential. The padded headboard bends at the sides with a slight fold that remembers a folded corner of a book or a detail of another japanese art: the creation of paper material in stylized forms (*origami*) or simple paper gift boxes or particular objects.



Osaka 160, h 17
Secret Box®
Karma Bouclé 01, cat. A
Piede Osaka
Osaka foot
h 190

^h**i 17**

Osaka adotta il sistema contenitore **Folding Box®** e **Secret Box®**

La rivoluzione di Folding Box® sta nel pannello di fondo, ripiegabile senza alcuno sforzo, che rende estremamente facile accedere al pavimento sotto il letto. Grazie a Folding Box® pulire sotto il letto contenitore non è più una preoccupazione. Secret Box® è il contenitore che c'è ma non si vede. Uno spazio utile e segreto, dove riporre le cose a cui teniamo di più.

Osaka adopts the **Folding Box®** and **Secret Box®** container system

The core of the Folding Box® innovation is in the bottom panel, that can be folded in no time, making it extremely easy and quick to reach the floor under the bed. Thanks to the Folding Box® cleaning under the bed will not be an issue anymore. Secret Box® is the box that's there but you can't see it. A useful and secret space, where you can store things you care about most.



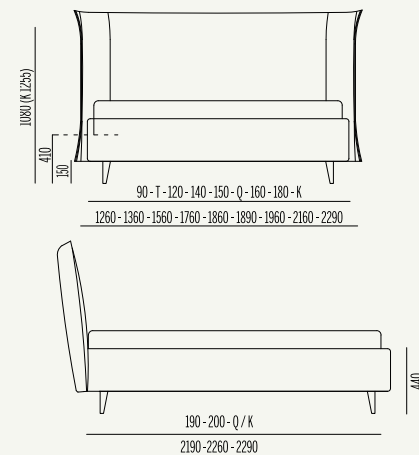
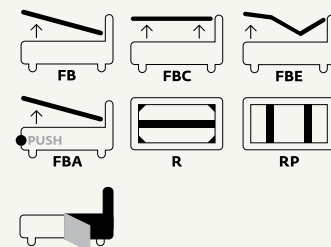
h
17

Osaka 160, h 17
Secret Box®
Penelope 09, cat. C
Piede Osaka
Osaka foot
h 190



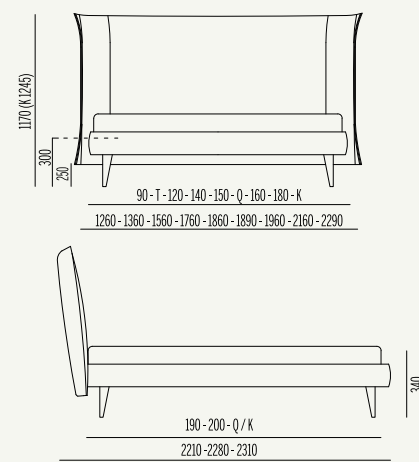
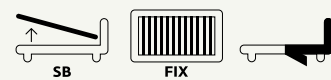
Osaka h 27

→ Sfoderabile → Disponibile in tutti i tessuti del campionario
→ Disponibile in 9 larghezze:
King (193), 180, 160, Queen (153), 150, 140, 120, Twin (100), 90
→ Removable cover → Available in all the fabrics of our catalogue
→ Bed is available in 9 widths:
King (193), 180, 160, Queen (153), 150, 140, 120, Twin (100), 90



Osaka h 17

→ Sfoderabile. → Disponibile in tutti i tessuti del campionario.
→ Disponibile in 9 larghezze:
King (193), 180, 160, Queen (153), 150, 140, 120, Twin (100), 90
→ Removable cover → Available in all the fabrics of our catalogue
→ Bed is available in 9 widths:
King (193), 180, 160, Queen (153), 150, 140, 120, Twin (100), 90



I disegni tecnici fanno riferimento al letto fornito con piedi standard.
Al variare dei piedi variano anche l'altezza complessiva del letto e il piano d'appoggio del materasso. The production drawings are referred to the bed with standard. Any foot change will also imply a change of the height and of the mattress base.

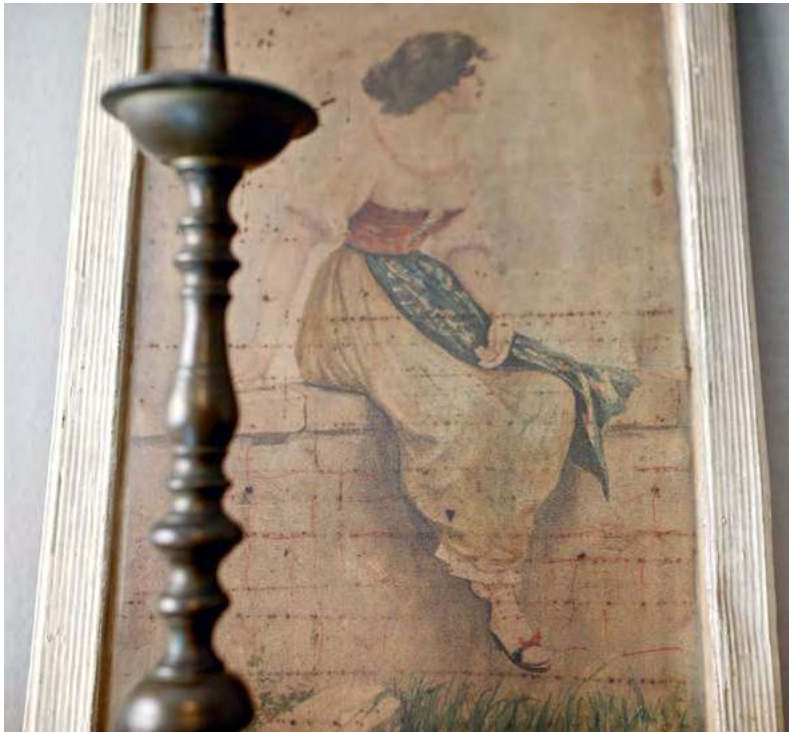


Paco

design Piero Priori
Modello registrato / Registered design

Saper essere diverso.
Una testata completamente
reversibile che cambia
la vita ai sogni.

—
A differents one.
A reversible bedhead
to give a new life to
your dreams



Paco 160
Brando 29, cat. B
(interno *inside*
Brando 28, cat. B),
Piede alluminio obliquo
Aluminium slanted foot
h 150



OFFRO

a chi mi sta vicino una personalità
duttile e piacevole,
fluente come un arpeggio.

/

I EXPRESS

to who is close to me
a flexible and pleasant character
flowing like a musical arpeggio.



Paco 160
Brando 29, cat. B
(interno *inside*
Brando 28, cat. B),
Piede alluminio obliquo
Aluminium slanted foot
h 150

Paco

Il letto **Paco** presenta una grande novità: il rivestimento *double face*. Cambiare completamente il colore ed il look al tuo letto è semplicissimo: basta aprire la zip del perimetro della testata, il cui cuscinotto è realizzato in schiumati extra soft. Anche il rivestimento del giroletto è completamente reversibile. Gli abbinamenti dei due colori devono essere scelti nella stessa categoria di tessuto.

Paco introduces a great news: the double-face cover. It is now extremely easy to change the look of your bed: you just have to open the zipper of the bedhead, to turn its panel, padded with an extra-soft foam. Even the bed-frame cover is completely reversible. All the colours pairing must be chosen within the same fabric category.



Paco 160
Brando 29, cat. B
(interno *inside*
Brando 28, cat. B)
Piede alluminio obliquo
Aluminium slanted foot
h 150

Rivestimento girato
Reversed cover



Guarda come **Paco**
cambia il suo colore
Watch how **Paco**
changes colour



Paco doubleface 160
Dis. 1437 col. 24 cat. B
con bottoni in tono
with buttons in tone
(interno *inside*
Dis. 1436 col. 07 cat. B)
Piede cromo obliquo
Chromo slanted foot
h 15

Rivestimento girato
Reversed cover



CONSIDERO

sempre tutti gli aspetti delle cose.
Il vantaggio della possibilità
è anche la comodità di scegliere.

/

I CONSIDER

always any side of the facts.
Chances always mean the advantage
to live in comfort.



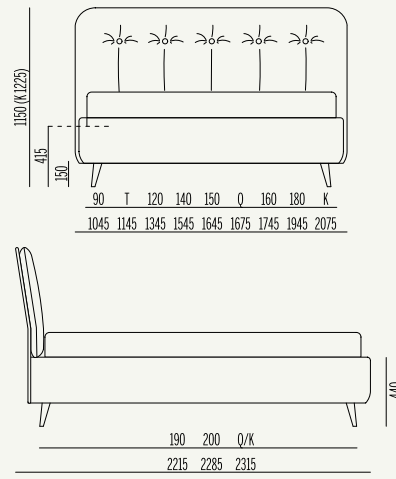
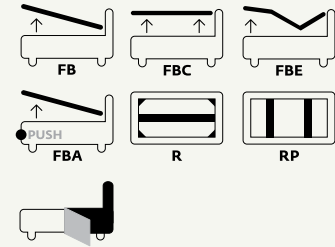
Paco 160
Brando 29, cat. B
(interno *inside* Brando 28, cat. B)
Piede alluminio obliquo
Aluminium slanted foot
h 150

Rivestimento girato
Reversed cover



Paco h 27

- ↳ Rivestimento double face
- ↳ Disponibile in tutti i tessuti del nostro campionario tranne in pelle e similpelle
- ↳ I due tessuti devono essere scelti nella stessa categoria
- ↳ Nelle Larghezze: King, 180, 160, Queen, 150, 140, 120, Twin, 90
- ↳ Double-face cover
- ↳ Available in all the fabrics of our catalogue except for leather and e-leather
- ↳ The two fabrics must belong to same category
- ↳ Bed sizes available: King, 180, 160, Queen, 150, 140, 120, Twin, 90



I disegni tecnici fanno riferimento al letto fornito con piedi standard. Al variare dei piedi variano anche l'altezza complessiva del letto e il piano d'appoggio del materasso. The production drawings are referred to the bed with standard. Any foot change will also imply a change of the height and of the mattress base.

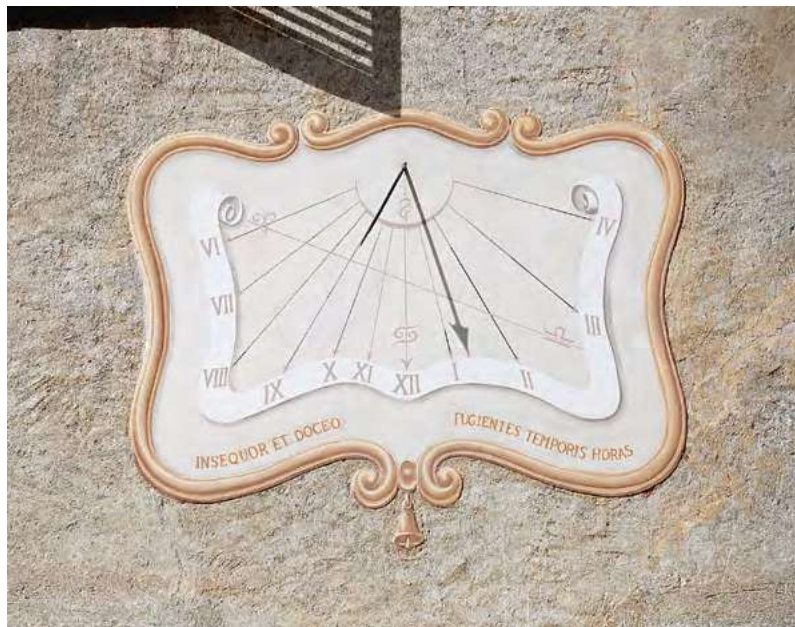
Birdland

Birdland Wide

Una personalità unica e variabile.
Un modo diverso di essere leggero.

—
A peculiar and changeable personality.
A different concept of lightness.
—

design Carlesi design con Silvia Giannesi
Modello registrato / Registered design



Birdland 160
Abbinamento *combination*
Inspiration
Piede natural obliquo
Natural slanted foot
h 250

Struttura/ Bed frame
Rimini 401, cat. B

LEGGO
attraverso le pareti
le pagine che scorreranno
nella mia giornata.

I READ
through the walls
all the pages that
will run through my day.





Inspiration

Abbinamenti speciali
Special combinations



1
Struttura Structure Rimini 100
Cuscini Cushions Maratea 401, Riccione 401
Cervia 401, Brando 0



2
Struttura Structure Rimini 403 o/or Rimini 100
Cuscini Cushions Maratea 403, Riccione 403
Cervia 402, Brando 31



3
Struttura Structure Rimini 600, cat B o/or Rimini 100
Cuscini Cushions Maratea 600, Riccione 600
Cervia 600, Brando 05



4
Struttura Structure Rimini 200, cat B
o/or Rimini 100
Cuscini Cushions Maratea 200, Riccione 200
Cervia 601, Brando 30



5
Struttura Structure Rimini 702, cat B
o/or Rimini 100
Cuscini Cushions Maratea 702, Riccione 702
Cervia 702, Brando 27



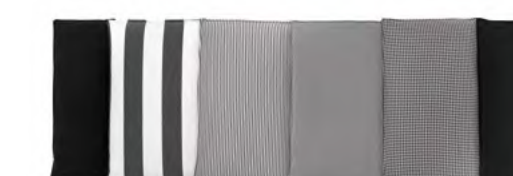
6
Struttura Structure Rimini 401, cat B
o/or Rimini 100
Cuscini Cushions Maratea 700, Riccione 700
Cervia 700, Brando 22



7
Struttura Structure Rimini 300, cat B
o/or Rimini 100
Cuscini Cushions
Maratea 300, Riccione 300 Cervia 300, Brando 13



EMERALD
Struttura Structure Alba 0025/0026
Cuscini Cushions
Erba 0026, Gita 0026, Mare 0026, Fresco 0026



BLACK&WHITE
Struttura Structure Alba 0100/0022
Cuscini Cushions
Erba 0022, Gita 0022, Mare 0022, Fresco 0022



DUNE
Struttura Structure Alba 0025/0007
Cuscini Cushions
Erba 0007, Gita 0007, Mare 0007, Fresco 0007



APRO

la mente a combinazioni
che non credevo
possibili.

/

IOPEN

my mind to possibilities
I could not
even imagine.



Birdland 160
Abbinamento *combination*
Inspiration
Piede natural obliquo
Natural slanted foot
h 250

Birdland 160 Fix
Inspiration 5
Struttura *Structure*
Rimini 702, cat. B
Bedlinen 2571
Piede natural obliquo
Natural wood slanted foot
h 250

Birdland

L'originale testata del letto **Birdland** è composta da sei morbidi cuscini rimovibili. Il letto può essere realizzato in tinta unita nei vari tessuti del campionario, oppure in 7 versioni speciali **Inspiration**. In queste il giroletto, la struttura della testata e il retro di ogni cuscino sono in tessuto Rimini, mentre il frontale dei cuscini è realizzato in diversi abbinamenti cromatici dei tessuti Riccione, Maratea, Cervia, Brando e Bellaria. Divertiti a spostare i cuscini, a cambiare la loro posizione, a capovolgerli fronte retro, rendendo ogni giorno il tuo Birdland diverso.

The outstanding headboard of the **Birdland** bed is made of six soft removable cushions. The bed can be produced in solid colour, choosing from all the fabrics of our catalogue, or in one of the 7 special **Inspiration** editions. Enjoy changing the cushions, their position, turning them front/rear and making everyday your new Birdland bed.



Birdland 160
Abbinamento *combination*
Inspiration
Piede natural obliquo
Natural slanted foot
h 250
Struttura/ Bed frame
Rimini 401, cat. B



Guarda come si trasforma Birdland cambiando la posizione ai cuscini della testata
Watch how Birdland changes by changing the position of the bedhead cushions

Birdland 160 Fix
Inspiration 5
Struttura *Structure*
Rimini 702, cat. B
Bedlinen 2571
Piede natural obliquo
Natural wood slanted foot
h 250

Birdland Wide

Un letto così innovativo non poteva mancare nella sua versione contenitore, qui proposto nella versione Inspiration var.4. Le originali linee di Birdland abbinare all'originale sistema Folding Box® lo rendono unico al mondo.

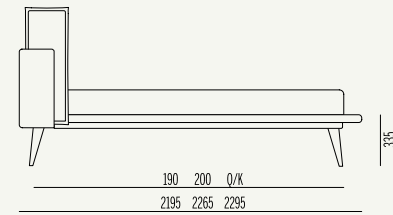
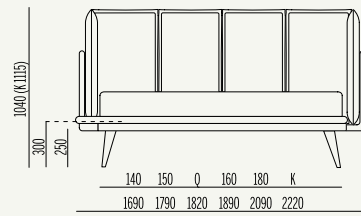
This innovative bed also comes with a storage version; here you can see the Inspiration var.4 model. The original Birdland design, combined with the Folding Box® system, makes out a unique model.



Birdland Wide 160
Abbinamento/ *combination*
Inspiration
Piede obliquo nero
Black slanted foot h 250
Struttura/ Bed frame
Rimini 200, cat. B

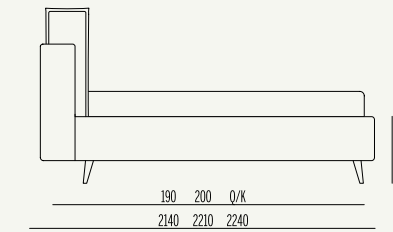
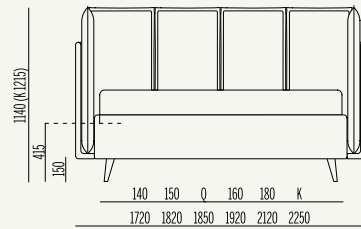
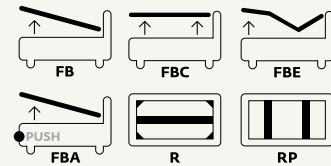
Birdland

↳ Disponibile in tutti i tessuti del nostro campionario o negli abbinamenti speciali Inspiration ↳ Nelle Larghezze: King, 180, 160, Queen, 150, 140 ↳ Available in all the fabrics of our catalogue or in the special Inspiration combinations ↳ Bed sizes available: King, 180, 160, Queen, 150, 140



Birdland Wide

↳ Disponibile in tutti i tessuti del nostro campionario o negli abbinamenti speciali Inspiration ↳ Nelle Larghezze: King 180, 160, 140, 120 e 90 ↳ Available in all the fabrics of our catalogue or in the special Inspiration combinations ↳ Bed sizes available: King 180, 160, 140, 120 e 90



I disegni tecnici fanno riferimento al letto fornito con piedi standard. Al variare dei piedi variano anche l'altezza complessiva del letto e il piano d'appoggio del materasso. The production drawings are referred to the bed with standard. Any foot change will also imply a change of the height and of the mattress base.

Eden Advance

design Piero Priori
Modello registrato / Registered design



La maestria dell'artigianato si esprime in un connubio di eleganza e classicità.

The art of craftsmen at its top in this marriage of elegance and harmony.



Eden Advance 160
Brando 23, cat. B
Alamaro in pelle nera
With black leather frog
Piede piramide wengé
Wenge pyramidal foot
h 150

VADO

a ritroso nel tempo
fino a cogliere
l'ispirazione originale,
in un luogo che ha tutto
in comune con me.

/

I GO

backwards through the ages
to reach the originary
inspiration in that
very place where
I find my primal roots.





TROVO

in ogni foglia, in ogni ramo
l'essenza di ciò a cui mi sento affine
la natura che mi corrisponde.

APPOGGIO

oggetti e pensieri attorno a me:
mi nutro della loro presenza
e loro della mia attenzione.

/

I FIND

the essence of what is similar
to me in every leaf, in every branch
there is my real nature.

I LAY

objects and thought around me
their presence nourish me
as I nourish them with my care.

Eden Advance 160
Tecla 18, cat. B,
Alamaro in pelle nera
With black leather frog
Piede piramide wengé
Wenge pyramidal foot
h 150

Eden Advance

La morbida testata, dalle forme singolari, è caratterizzata dal tessuto accoppiato a una soffice ovatta, che rende le superfici gradevoli al tatto. Può essere rifinita con il classico fiocco o con il nuovo alamaro; entrambi possono essere scelti nello stesso tessuto del letto, oppure in cinque diversi colori in vera pelle.

The soft bedhead has an outstanding shape, characterized by a combination of padding and fabric that provides a very pleasant touch. For the finishing touch you can choose the typical lace or the new frog; they can be both made of the same fabric of the cover or by choosing within five leather colours.



Eden Advance 160
Fiocchi in tinta
Matching colour lace
Piede Cipolla
Cipolla foot
Ral 4009 pastel violet



Eden Advance

Può essere realizzato sia con fiocchi e alamari sartoriali in tinta o in contrasto in cinque colori di pelle: peltro, cioccolato, bluette, neve, nero.

Laces and sartorial frogs can be chosen in matching or contrasting leather colours: pewter gray, chocolate color, bright blue, snow white, black.



Eden Advance 120
Brando 28, cat. B
Fiocchi di pelle grigia
Gray leather lace
Piede alluminio obliquo
Aluminium slanted foot
h 150



Eden Advance 160

Tecla 18, cat. B
Alamaro in tinta
With colour matching frog
Piede piramide wengé
Wenge pyramidal foot
h 150



SOGNO

la terra su cui camminerò
domani e nelle vite a venire,
con un passo mai uguale all'altro.

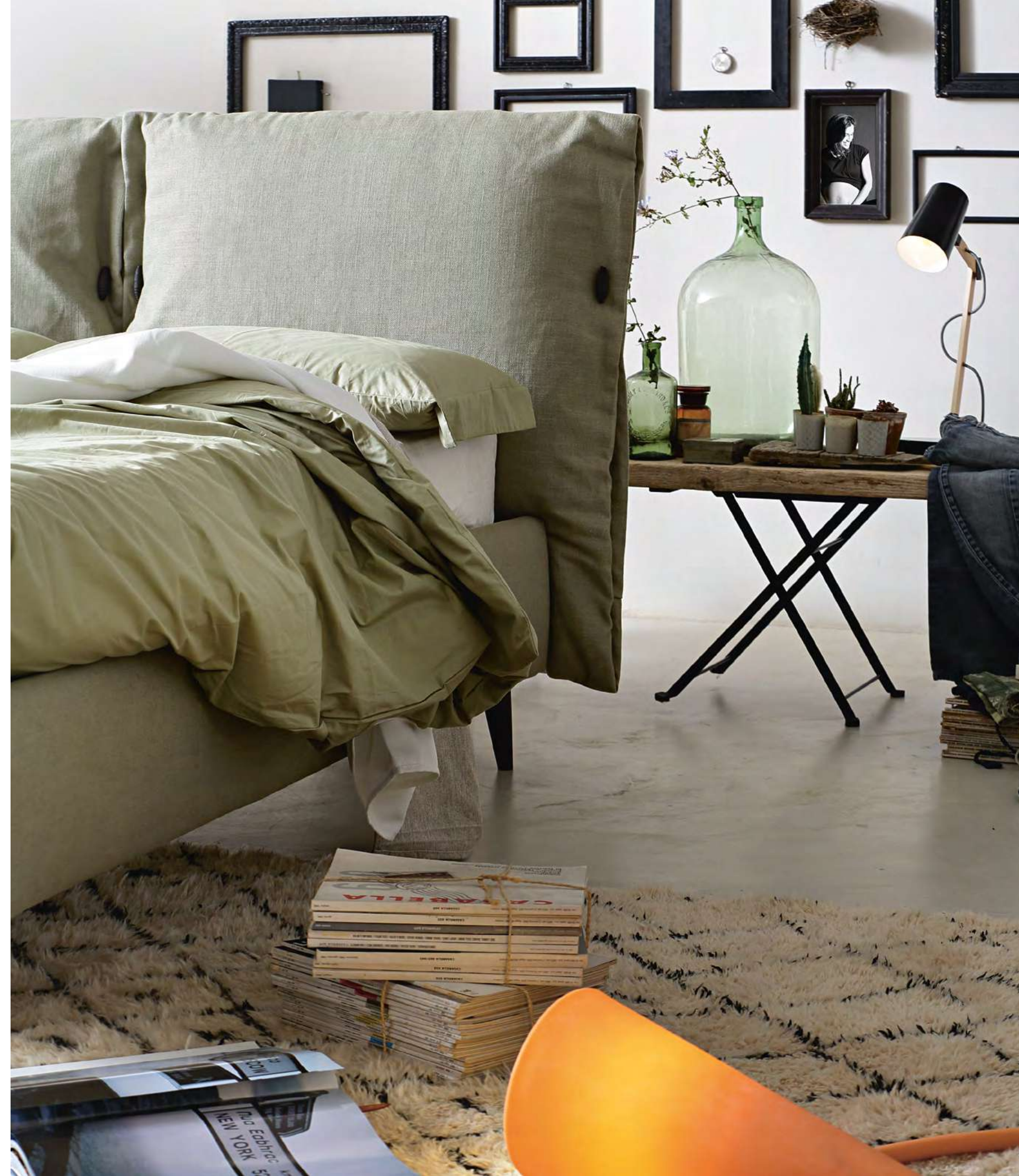
/

I DREAM

the grounds I will walk upon
tomorrow and in the lives
to come with different steps.

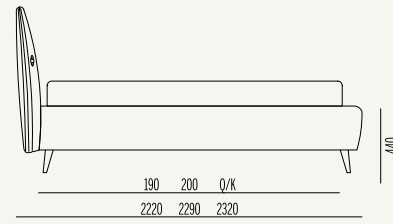
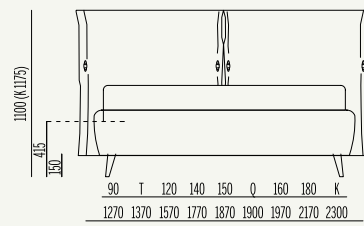
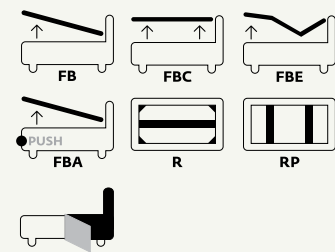
Eden Advance 90

Brando 08, cat. B
Fiocchi in tinta
Matching colour lace
Piede obliquo natural
Natural wood slanted foot
h 150



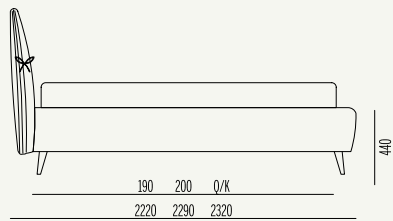
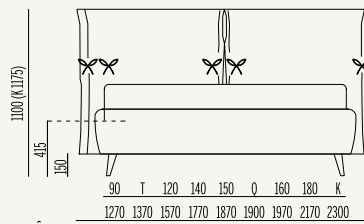
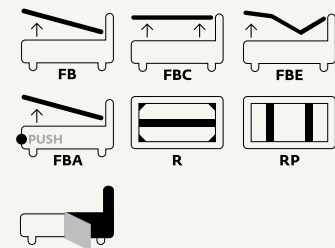
Eden Advance Alamari / Frogs

↳ Disponibile in tutti i tessuti del nostro campionario ↳ Nelle Larghezze: King, 180, 160, Queen, 150, 140, 120, Twin, 90
↳ Available in all the fabrics of our catalogue ↳ Bed sizes available: King, 180, 160, Queen, 150, 140, 120, Twin, 90



Eden Advance Fiocchi / Laces

↳ Disponibile in tutti i tessuti del nostro campionario ↳ Nelle Larghezze King, 180, 160, Queen, 150, 140, 120, Twin, 90
↳ Available in all the fabrics of our catalogue ↳ Bed sizes available: King, 180, 160, Queen, 150, 140, 120, Twin, 90



I disegni tecnici fanno riferimento al letto fornito con piedi standard. Al variare dei piedi variano anche l'altezza complessiva del letto e il piano d'appoggio del materasso. The production drawings are referred to the bed with standard. Any foot change will also imply a change of the height and of the mattress base.



Hello

design Mattia Priori
Modello registrato / Registered design

Rifugio, intimità, vissuto, quotidianità.
In una sola parola: storie.
Storie di famiglie. Di donne e di uomini
che abitano e che vivono gli spazi
all'interno della casa, che diventa
sempre più centro focale delle nostre vite.

—
Refuge, intimacy, experience, everyday life.
In one word: stories. Stories of families.
Of women and men who inhabit
and experience the spaces inside their
home, which is increasingly becoming
the focal point of our lives.



HELLO



Hello h 27 - 160
Fluff 0025, cat. B
Bedlinen 4190
Piede Hello natural/
Piede Hello natural
h110



È quello che succede con il letto Hello, un progetto di Mattia Priori che si propone di essere un percorso nuovo, non solo nell'estetica, ma anche nella sua espressività funzionale. Nato dalla volontà di andare oltre il semplice disegnare un oggetto, questo letto si concentra sulla ricerca dell'essenzialità, con un autentico lavoro fatto sulle forme e sui materiali e con una visione molto precisa: quella di fare un passo verso il futuro. Nasce così questa testiera che, come ali, abbraccia il giroletto, donando carattere e catturando lo sguardo.

This is what happens with Hello bed, a project by Mattia Priori that aims to be a new path, not only in terms of aesthetics, but also in its functional expressiveness. Born from the desire to go beyond simply designing an object, this bed focuses on the search for essentiality, by an authentic work done on shapes and materials and with a very precise vision: that of taking a step towards the future. This is how this headboard was born, like wings, embracing the bed frame, giving character and catching the eye.

Il letto Hello viene presentato con l'innovativa rete Polimera® – che grazie a ricerca, creatività e studio diventa un milestone verso un arredamento sostenibile. Realizzata in polimero e con una filiera completamente tacciabile, ma con la garanzia di mantenere le caratteristiche di robustezza, solidità e longevità che caratterizzano tutti i prodotti Noctis e che sono necessari per un prodotto di alta qualità. Oggi più che mai l'ambiente ci chiede cambiamento, e noi non possiamo che rispondere con atti tangibili, sostanziali. Rigenerarsi diventa quindi la parola chiave – che in camera da letto assume significati molteplici – dal riposo, dalla notte al giorno, fino ai materiali, che rispondono a una necessità presente e immediata.

Hello bed is presented with the innovative Polimera® bed base – which thanks to research, creativity and study becomes a milestone towards sustainable furniture. Made of polymer and with a fully traceable supply chain, but with the guarantee of maintaining the characteristics of robustness, solidity and longevity, that characterize all Noctis products, and which are necessary for a high quality product. Today more than ever, the environment asks us for a change, and we can only respond with tangible, substantial acts. Regeneration therefore becomes the key word – which takes on multiple meanings in the bedroom – from rest, from night to day, up to the materials, which respond to a present and immediate need.



Hello h 27 - 160
Cruise Melange
DIS.1840 Col 03, cat. A
Bedlinen 3250
Piede Hello natural/
Piede Hello natural
h110



Hello h 27 - 160
 Crystal Col. 003, cat. B
 Bedlinen 9250
 Piede Hello natural/
 Hello natural foot
 h250



Hello h17 - 160
 Bentley 802, cat. C
 Bedlinen 5001
 Piede Hello nero/
 Hello black foot
 h 250



Hello H17 - 160
 Aida 19, cat. C
 Bedlinen 3017
 Piede Hello nero/
 Hello black foot
 h250



Hello



Noctis



Metafora dello stare bene, disponibile anche con i due cuscini in memory foam rimovibili e completamente personalizzabili, come vuole la tradizione Noctis. Ma come abbiamo già sottolineato, non si parla solo di forma ma anche di sostanza. E qui tornano protagonisti gli innovativi sistemi Folding Box® e Secret Box®, che si adattano perfettamente all'eleganza minimal di questo letto e regalano spazio senza togliere armonia. Ma c'è di più. Un passo concreto verso il domani.

Metaphor of feeling good, also available with two removable and fully customizable memory foam cushions, as per Noctis tradition. But as we have already pointed out, we are not talking only about form but also about substance. And here the innovative Folding Box® and Secret Box® systems come back as protagonists, which adapt perfectly to the minimal elegance of this bed leaving space without taking away harmony. But there's more. A concrete step towards tomorrow.

Hello h 17 - 16o
 Aida 19, cat. C
 Bedlinen 2050
 Piede Hello natural/
 Piede Hello natural
 h250

Hello

**FORM
FOLLOWS
BEAUTY**



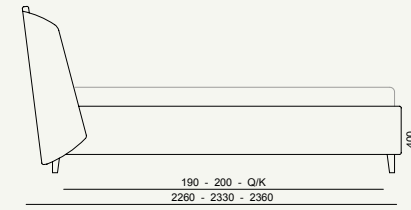
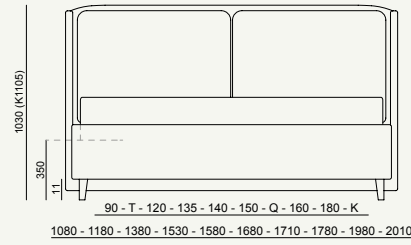
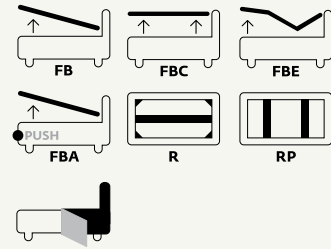
Hello h 27 - 160
Fluff 0025, cat. B
Bedlinen 4190
Piede Hello natural/
Piede Hello natural
h110

Hello 160
Crystal Col. 003, cat. B
Bedlinen 9250
Piede Hello natural/
Piede Hello natural
h250



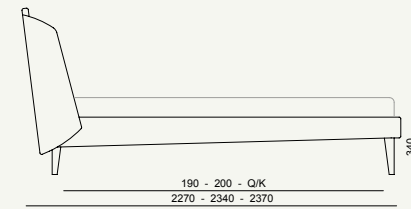
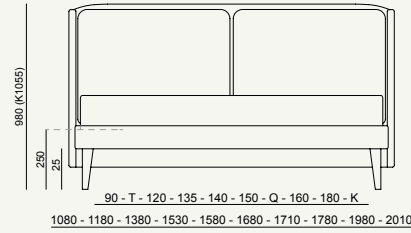
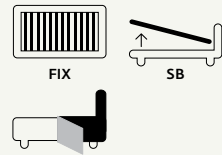
Hello h 27

↗ Sfoderabile ↗ Disponibile in tutti i tessuti del campionario ↗ Nella larghezza 160
 ↗ Removable cover ↗ Available in all the fabrics of our catalogue ↗ Bed sizes available: King, 180, 160, Queen, 150, 140



Hello h 17

↗ Sfoderabile ↗ Disponibile in tutti i tessuti del campionario ↗ Nella larghezza 160
 ↗ Removable cover ↗ Available in all the fabrics of our catalogue ↗ Bed sizes available: King, 180, 160, Queen, 150, 140



La testata di Hello grazie alla sua forma contenitiva abbraccia due confortevoli cuscini che diventano un comodo appoggio per vivere il letto non solo durante il riposo. E' disponibile in tutte le varianti ad eccezione di quella pop-up®

Di serie è previsto il piede obliquo in polipropilene ma può essere abbinato anche ad un nuovo piede in legno nelle varie colorazioni e/o Pantone, nato appunto per completare al meglio il suo design. Thanks to its welcoming shape, the Hello headboard embraces two comfortable cushions that become a comfortable support to experience the bed not only during rest. It is available in all variants with the exception of the pop-up® one. Oblique feet in polypropylene are standard but can also be combined with new wooden feet in various colors and/or Pantone, created precisely to complete at best its design.



Hug 01

Round
Pillows
Lines

design Eva in.design, Noctis
Modello registrato / Registered design

Insolito, forte e deciso.
Animo robusto e cuore dolce.
Un abbraccio accogliente
e protettivo.

—
Unusual, strong and
decisive. Strong soul and
sweet heart. A welcoming
and protective hug.



Hug 01 Round 160, h 17
Scubidù dis.1438 col.23, cat.B
Essenza scura Makassar Ebony
Dark Makassar Ebony finish
Piede Hug nero
Black Hug foot
h 250

SOGNO

tramonti e albe rosate
in un'isola di un mondo
senza ombre.

/

I DREAM

pink sunsets and sunrises
on an island,
in a world without shadows.





Hug 01 Round

I due morbidi cuscini circolari, rimuovibili e sfoderabili, sono l'elemento caratteristico e funzionale di **Hug 01 Round**. Realizzati in schiumato ad alta densità e rivestiti con tessuto abbinato al giroletto, arricchiscono e aggiungono comfort al pannello della testata in legno disponibile a sua volta in diversi colori e finiture. Un gioco di linee curve, infinite possibilità di abbinamento e personalizzazione.

The two soft circular cushions, extractable and removable, are the characteristic and functional element of **Hug 01 Round**. Made in high density foam and covered with fabric matched to the bedframe, they enrich and add comfort to the panel of the wooden headboard, available in different colours and finishes. A game of curved lines, infinite possibilities of combination and personalization.



Hug 01 Round 160, h 17
Scubidù dis.1438 col.23, cat. B
Essenza scura Makassar Ebony
Dark Makassar Ebony finish
Piede Hug nero
Black Hug foot
h 250



Hug 01 Round 160, h 17
 Scubidù dis.1436 col.06, cat.B
 Essenza scura Makassar Ebony
 Dark Makassar Ebony finish
 Piede Hug nero
 Black Hug foot
 h 250



Hug 01 Round 160, h17
 Panama 324, cat. C
 Laminato bianco
 White laminated finish
 Piede Hug bianco
 White Hug foot
 h 250

BLACK&

Nera è la notte,
 bianca la luce lunare.
 L'armonica coesistenza
 degli opposti.

/

WHITE

White - Black is the night,
 white is the moonlight.
 Harmonic coexistence
 of opposites.

Hug 01 Round 160, h 17
 Panama 324, cat. C
 Laminato nero
 Black laminated finish
 Piede Hug bianco
 White Hug foot
 h 250

MI SENTO PROTETTO

dentro un abbraccio soprattutto
se è soffice e dura una intera notte.

/

I FEEL SAFE

inside a hug, especially if it is soft
and lasts a whole night.



Hug 01 Pillows 160, h 27
Scubidù dis. 1436 col.10, cat. B
Essenza chiara Savannah
Clear Savannah finish
Piede Hug bianco
White Hug foot
h 110



Hug 01 Pillows

Per chi desidera maggior comfort **Hug 01 Pillows** abbina alla testata in legno due comodi cuscini in tessuto, soffici al tatto ed avvolgenti nella forma. Realizzati in schiumati super soft sono proposti in tessuto abbinato al giroletto.

For those who want more comfort, **Hug 01 Pillows** combines to the wooden headboard tv comfortable fabric cushions, soft to the touch and enveloping in shape. Made of super soft foam, they are available in fabric combined with the bedframe.



Hug 01 Pillows 160, h 17
Tecla 01, cat. B
Laminato Bianco
White laminated finish
Piede Hug bianco
White Hug foot
h 110

Accessori

Hug è molto più di un semplice letto. Scegli come personalizzarlo attraverso la possibilità di colorare i suoi piedi a Pantone ed un set di originali accessori: comodino, lampade Led e caricabatterie ad induzione.

Hug is much more than a bed. Choose how to customize it through the possibility to colour its feet in Pantone and a set of original accessories: bedside table, LED lamps and induction charger.



Hug 01 Pillows 160, h 17
Pelle Taurus 84, cat. A
Essenza scura Makassar Ebony
Dark Makassar Ebony finish
Piede Hug nero
Black Hug foot
h 250

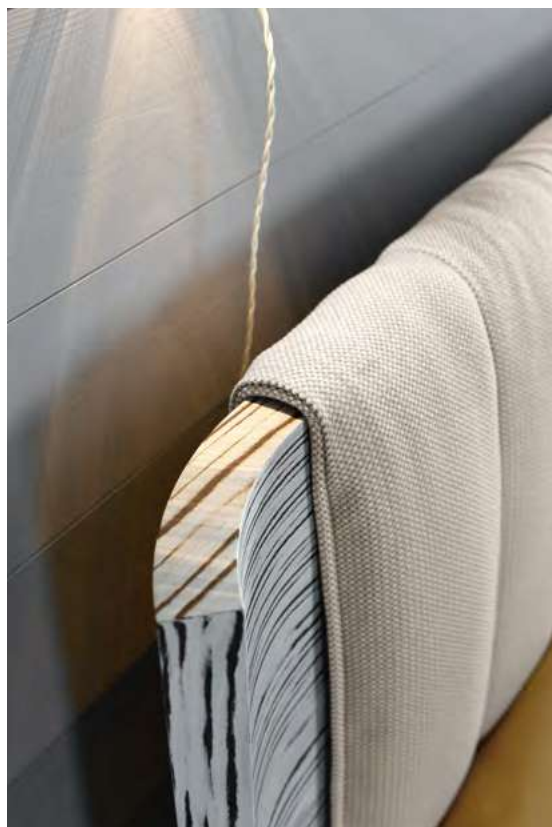
GIORNO

La luce nella stanza
ha già sciolto
le ombre della notte.

/

DAYTIME

The light in the room
has already
dissolved the shadows
of the night.



Hug 01 Lines 160, h 27
Scubidù dis. 1436 col.10
Essenza chiara Savannah
Clear Savannah finish
Piede Hug bianco
White Hug foot
h 110



Hug 01 Lines

Una proposta originale quella offerta da **Hug 01 Lines**. Una vera "calza" in tessuto trapuntato avvolge il pannello in legno della testata. Rimovibile, la fascia in tessuto è realizzata con schiumati indeformabili con la finalità di abbinare linee di design originali ad un appoggio confortevole alla testata del letto.

An original proposal, the one offered by **Hug 01 Lines**. A real fabric quilted "sock" wraps the wooden panel of the header. Removable, the fabric band is made with non-deformable foam with the purpose of combining original design lines with a comfortable support for the headboard.



Hug 01 Lines 160
Scubidù dis.1436 col.06 Cat. B
Laminato nero
Black laminated finish
Piede Hug nero
Hug black
h 250



Hug 01 Lines 160, h 27
Tecla 20, cat. B
Laminato nero
Black laminated finish
Piede Hug nero
Black Hug foot
h 110

AMO

gli accordi tonali che dopo
l'abbaglio del giorno
mi accolgono per una dolce
notte di silenzio.

I LOVE

the tonal chords that after
the glow of the day welcome me
for a sweet night of silence.



Il pannello testata curvo ed avvolgente di **Hug 01** è disponibile in essenze di grande personalità o in alternative finiture di laminato bianco o nero. Anche i due comodini circolari, optional, sono realizzati nelle stesse finiture.

The curved and enveloping headboard panel of **Hug 01** is available in essences of great personality or in alternative finishes of white or black laminate. The two optional circular nightstands are also made in the same finishing.



Finiture disponibili

Available finishings



Essenza scura Makassar Ebony
Dark Makassar Ebony finish



Essenza chiara Savannah
Clear Savannah finish



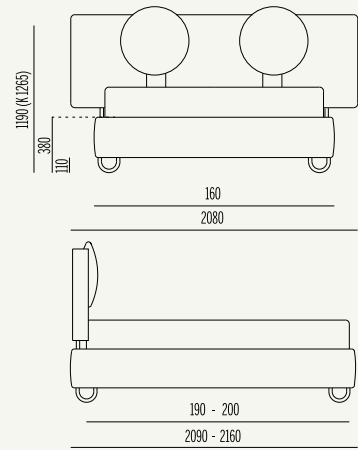
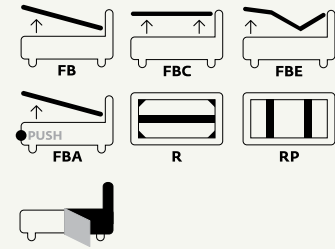
Laminato Nero
Black laminated finish



Laminato Bianco
White laminated finish

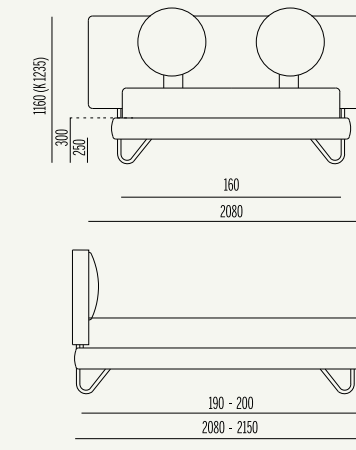
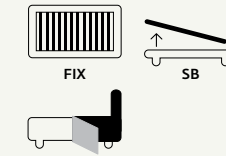
Hug 01 Round h 27

↳ Sfoderabile ↳ Disponibile in tutti i tessuti del campionario ↳ Nella larghezza 160
↳ Removable cover ↳ Available in all the fabrics of our catalogue ↳ Bed sizes available: King, 180, 160, Queen, 150, 140



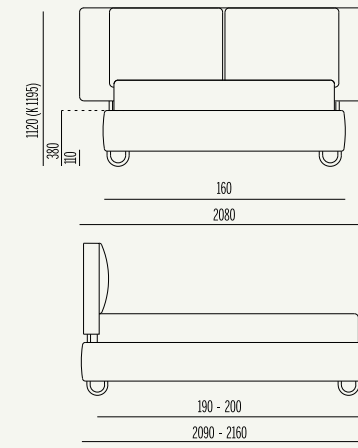
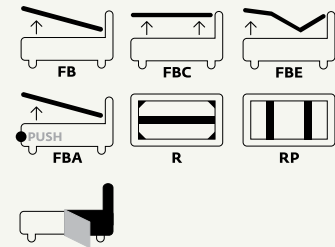
Hug 01 Round h 17

↳ Sfoderabile ↳ Disponibile in tutti i tessuti del campionario ↳ Nella larghezza 160
↳ Removable cover ↳ Available in all the fabrics of our catalogue ↳ Bed sizes available: King, 180, 160, Queen, 150, 140



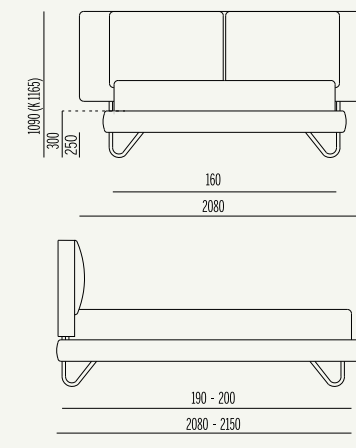
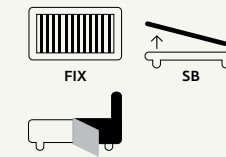
Hug 01 Pillows h 27

↳ Sfoderabile ↳ Disponibile in tutti i tessuti del campionario ↳ Nella larghezza 160
↳ Removable cover ↳ Available in all the fabrics of our catalogue ↳ Bed sizes available: King, 180, 160, Queen, 150, 140



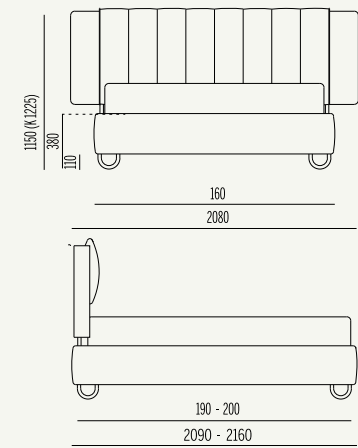
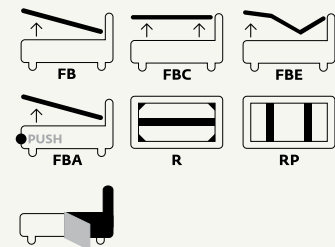
Hug 01 Pillows h 17

↳ Sfoderabile ↳ Disponibile in tutti i tessuti del campionario ↳ Nella larghezza 160
↳ Removable cover ↳ Available in all the fabrics of our catalogue ↳ Bed sizes available: King, 180, 160, Queen, 150, 140



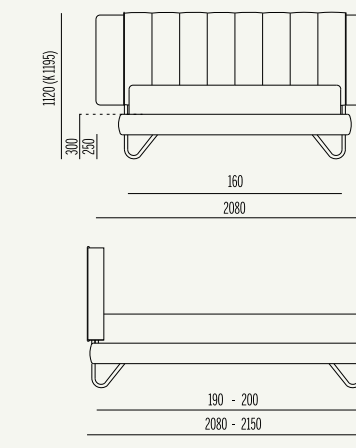
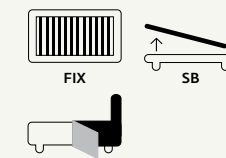
Hug 01 Lines h 27

↳ Sfoderabile ↳ Disponibile in tutti i tessuti del campionario ↳ Nella larghezza 160
↳ Removable cover ↳ Available in all the fabrics of our catalogue ↳ Bed sizes available: King, 180, 160, Queen, 150, 140



Hug 01 Lines h 17

↳ Sfoderabile ↳ Disponibile in tutti i tessuti del campionario ↳ Nella larghezza 160
↳ Removable cover ↳ Available in all the fabrics of our catalogue ↳ Bed sizes available: King, 180, 160, Queen, 150, 140



La testata in legno curvato è disponibile in 4 finiture (vedi specifiche 'optional e accessori').
The bent wood headboard is available in 4 finishes (see 'optional and accessories' specifications).

La testata in legno curvato è disponibile in 4 finiture (vedi specifiche 'optional e accessori').
The bent wood headboard is available in 4 finishes (see 'optional and accessories' specifications).

Hug 02

Curve che avvolgono,
in un elegante gioco
di colori, forme e volumi.

Caressing lines
In a graceful interplay
of colours, shapes and volumes.



Il bordino di finitura
verticale a contrasto
del pannello testata
di Hug 02 è sempre
realizzato in abbinamento
al colore dei piedi.

The contrasting vertical
edge of the Hug 02
headboard is always
realized in combination
with color.

PROTAGONISTA

del mio spazio affidabile
certezza nei miei momenti
di sfocata vaghezza.

PROTAGONIST

of my space, reliable
certainty in my moments
of fuzzy vagueness.



Hug 02

Disponibile in tutte le dimensioni dal singolo al grande King Size, **Hug 02** unisce con grande freschezza semplicità, funzionalità e design. I mille gli abbinamenti di colore disponibili e progettabili lo rendono un prodotto estremamente versatile per tante occasioni in grado di dare un forte tocco di personalità alla tua camera da letto.

Available in all sizes, from the single bed to the great King Size, **Hug 02** merges with great freshness simplicity, functionality and design. The thousand colours combinations available and configurable make it an extremely versatile product, suitable for many occasions and able to give a strong personality touch to your bedroom.



Hug 02 160, h 17
Smile 3820, cat. C
Piede Hug Hug foot
Rif. Pant. 3020
h 250

Disponibile anche in versione singola e con Folding Box®, **Hug 02** si adatta ad ogni situazione.

Also available in single version and with Folding Box®, **Hug 02** fits to every situation.



Hug 02 90, h 27
Mira 105, cat. B
Piede Hug Hug foot
Rif. Pant. 4002
h 110



Hug 02 160
Smile 9525, cat. C
Piede Hug Cromo
Chrome Hug foot
h 250



Hug 02 120, h 17
Scubidù dis. 1437 col.29
Piede Hug Hug foot
Rif. Pant. 5013
h 250



ROSSO

Una linea rossa continua
segna il territorio
dei miei dei sogni.

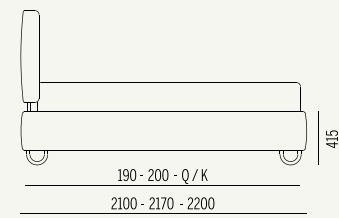
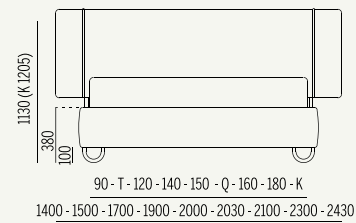
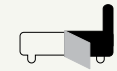
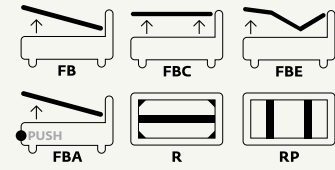
/

RED

A continuous red line
marks the territory
of my dreams.

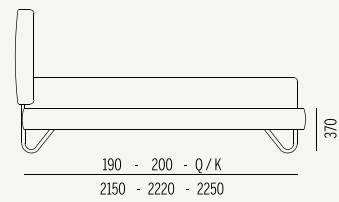
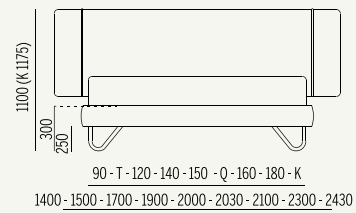
Hug o2 h 27

↳ Sfoderabile ↳ Disponibile in tutti i tessuti del campionario ↳ Nelle larghezze King, 180, 160, Queen, 150, 140, 120, Twin, 90
↳ Removable cover ↳ Available in all the fabrics of our catalogue ↳ Bed sizes available: King, 180, 160, Queen, 150, 140, 120, Twin, 90



Hug o2 h 17

↳ Sfoderabile ↳ Disponibile in tutti i tessuti del campionario ↳ Nelle larghezze King: 180, 160, Queen, 150, 140, 120, Twin, 90
↳ Removable cover ↳ Available in all the fabrics of our catalogue ↳ Bed sizes available: King, 180, 160, Queen, 150, 140, 120, Twin, 90



I bordini testata sono abbinati al colore dei piedi.
The headboard edges are matched to the colour of the feet.



Hug 03



**Intrecci di sogni
e speranze. Abbracci intensi
lunghi una notte.**

**Intertwining of dreams
and hopes. Intense long hug
lusting one night.**

Hug 03 160, h 17
Lycra velluto 3270, cat. SF
Piede Hug cromo
Chrome Hug foot
h 250



Hug 03

Disponibile solo in tessuto speciale: Lycra o Lycra velluto. La testata soffice come una nuvola propone su **Hug 03** uno stile ormai iconico per Noctis. Un prodotto artigianale realizzato grazie alla sapiente maestria dei nostri giovani "artisti" del letto tessile.

Available only in special fabric: Lycra or Lycra velvet. The soft headboard, which looks like a cloud, has made **Hug 03** an iconic style for Noctis. An handmade product realized thanks to the wise mastery of our young "artists" of the textile bed.



Disponibile solo
in tessuto speciale:
Lycra o Lycra velluto.
Only available in
special fabrics:
Lycra or Velluto Lycra

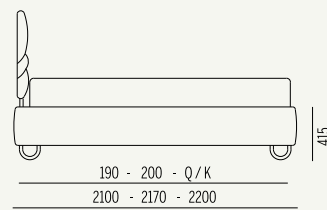
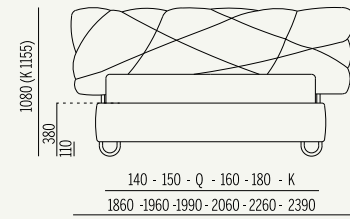
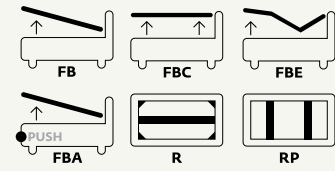
Hug 03 160, h 17
Lycra 605, cat. SF
Piede Hug cromo
Chrome Hug foot
h 250

COMPLICE
dei miei desideri
presenza orgogliosa
che non teme di rubare la scena.

/
ACCOMPLICE
of my desires,
proud presence which
does not fear to steal the show.

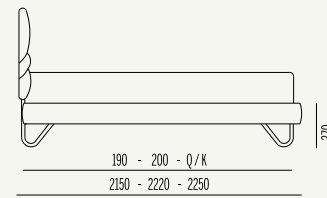
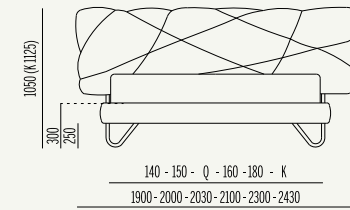
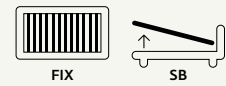
Hug 03 h 27

↳ Testata non sfoderabile ↳ Disponibile solo nei tessuti Lycra o Lycra Velluto
 ↳ Nelle larghezze: King, 180, 160, Queen, 150, 140
 ↳ Not Removable cover
 ↳ Only available Lycra or Velvet Lycra fabrics ↳ Bed sizes available: King, 180, 160, Queen, 150, 140



Hug 03 h 17

↳ Testata non sfoderabile ↳ Disponibile solo nei tessuti Lycra o Lycra Velluto
 ↳ Nelle larghezze: King, 180, 160, Queen, 150, 140
 ↳ Not Removable cover
 ↳ Only available Lycra or Velvet Lycra fabrics ↳ Bed sizes available: King, 180, 160, Queen, 150, 140



Hug 04

Soft
Cross

Una notte sospesa,
fra sogni e racconti.
Una cornice perfetta
per caldi abbracci.

One night suspended,
between dreams and
stories. A perfect
setting for warm hugs.



→
Hug 04 Soft 160, h 27
Scubidu 1436 col.10, cat. B
Piede Hug bianco
White Hug foot
h 110



LA VITA

è uno spot. Nei suoi ritmi
circadiani c'è sempre l'attimo
che va illuminato.

/
LIFE

is a spot, in its circadian
rhythms there is always
a moment that should
be illuminated.

Hug 04 Cross

La testata di **Hug 04 Cross** è realizzata in schiumati super soft. Morbidissima e di grande effetto grazie alle cuciture a croce sul frontale che le donano un aspetto accogliente e raffinato. Disponibile come tutti i letti della collezione Hug anche con base Folding Box®.

The headboard of **Hug 04 Cross** is made of super soft foam. Very soft and of great effect thanks to the cross stitching on the front that gives it a welcoming and elegant look. Available, as all the beds in the Hug collection, also with Folding Box® base.



Hug 04 Cross 160, h 27
Nordwood 001
Piede Hug bianco
White Hug foot
h 110

Hug 04 Soft

Linee originali, essenzialità e grandi contenuti tecnici sono i tratti distintivi di **Hug 04 Soft**. Disponibile anche in versione piazza e mezza e singolo. Divertiti a cercare il tuo abbinamento perfetto personalizzando anche i piedi in colorazione Pantone.

Original lines, simplicity and great technical content are the hallmarks of **Hug 04 Soft**. Also available in large single and single versions. Have fun searching for your perfect match by customizing in Pantone colors the feet too.



Hug 04 Soft 120, h 17
Panama 570, cat. C
Piede Hug Hug foot
Rif. Pant. 4009
h 250



→
Hug 04 Soft 90, h 17
Velluto 13, cat. C
Piede Hug cromo
Chrome Hug foot
h 250

Anche **Hug 04**, come gli altri modelli della collezione, è dotato di accessori applicabili alla testiera, che uniscono alla funzionalità giorno-notte il valore aggiunto di una elegante leggerezza, personalizzabile in varie finiture in accordo con i colori e la struttura del letto.

Also **Hug 04**, like the other collection models, is equipped with accessories applicable to the headboard, which combine the day-night functionality with the added value of an elegant lightness, customizable in various finishes in agreement with the colours and the structure of the bed.



Hug 04 Soft 160, 27
Scubidù 1436 col. 10
Piede Hug bianco
White Hug foot
h 110



MI PERDO

in una latitudine
sconosciuta ma l'approdo
sicuro mi è vicino.

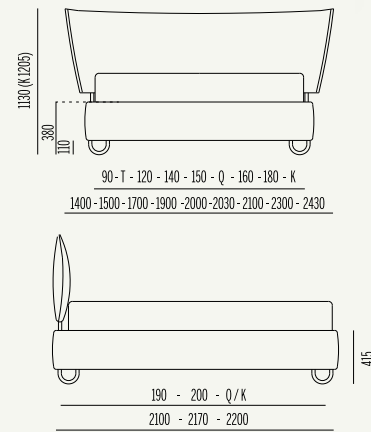
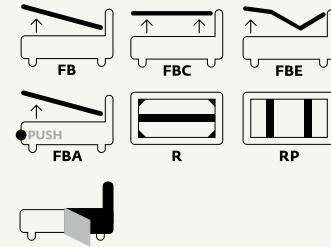
/

I LOSE MYSELF

in an unknown
latitude, but the safe
landing is close.

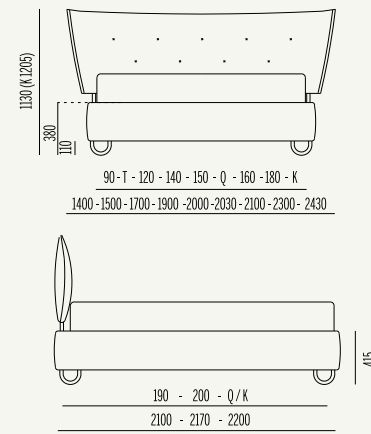
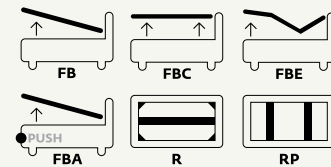
Hug o4 Soft h 27

↳ Sfoderabile ↳ Disponibile in tutti i tessuti del campionario ↳ Nelle larghezze: King, 180, 160, Queen, 150, 140, 120, Twin, 90
↳ Removable cover ↳ Available in all the fabrics of our catalogue ↳ Bed sizes available: King, 180, 160, Queen, 150, 140, 120, Twin, 90



Hug o4 Cross h 27

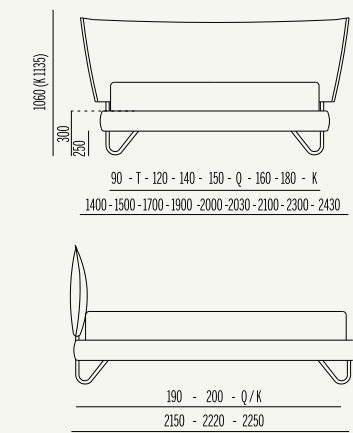
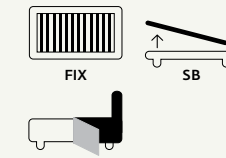
↳ Testata non sfoderabile ↳ Disponibile in tutti i tessuti del campionario. Si consiglia pelle, ecopelle o tessuto antimacchia
↳ Nelle larghezze: King, 180, 160, Queen, 150, 140, 120, Twin, 90
↳ Not Removable cover ↳ Available in all the fabrics of our catalogue. preferably use leather, e-leather or dirt-proof fabric
↳ Bed sizes available: King, 180, 160, Queen, 150, 140, 120, Twin, 90



L'utilizzo di morbidi schiumati rende soffice la testata al tatto in ogni sua parte. Un letto comodo e confortevole. Delicato.
The utilisation of polyurethane foam makes headboard soft to the touch in any particular part.
A comforting and comfortable bed. Delicate.

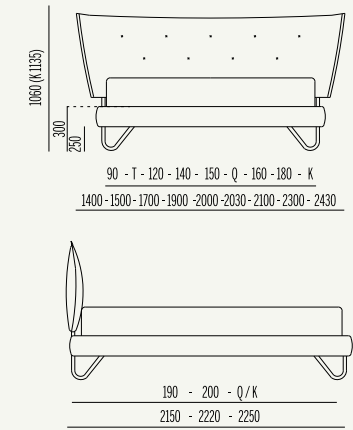
Hug o4 Soft h 17

↳ Sfoderabile ↳ Disponibile in tutti i tessuti del campionario ↳ Nelle larghezze: King, 180, 160, Queen, 150, 140, 120, Twin, 90
↳ Removable cover ↳ Available in all the fabrics of our catalogue ↳ Bed sizes available: King, 180, 160, Queen, 150, 140, 120, Twin, 90



Hug o4 Cross h 17

↳ Testata non sfoderabile ↳ Disponibile in tutti i tessuti del campionario. Si consiglia pelle, ecopelle o tessuto antimacchia
↳ Nelle larghezze: King, 180, 160, Queen, 150, 140, 120, Twin, 90
↳ Not Removable cover ↳ Available in all the fabrics of our catalogue. Preferably use leather, e-leather or dirt-proof fabric
↳ Bed sizes available: King, 180, 160, Queen, 150, 140, 120, Twin, 90

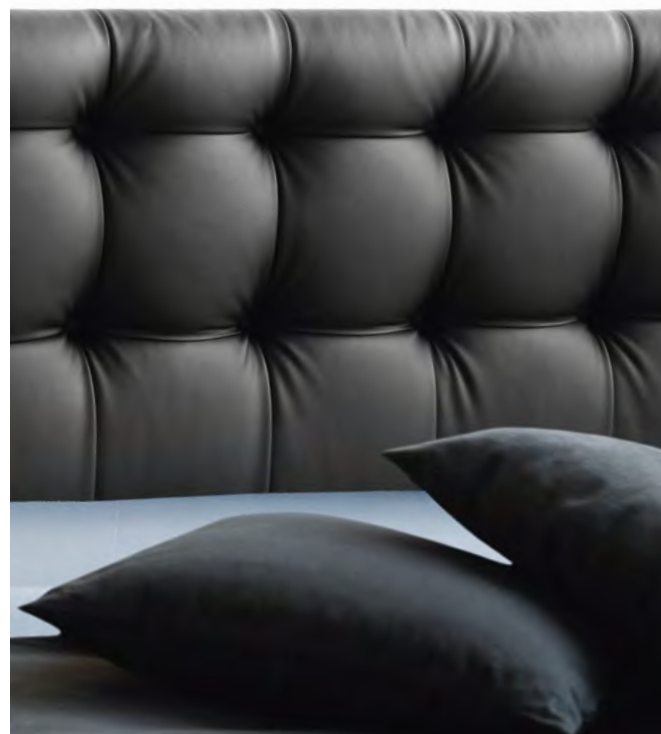


Hug 05

High
Low

**Intramontabile e mai
banale. Soffice e obusto,
deciso e mai invadente.**

**Timeless and never banal.
Soft and robust, strong
and never intrusive.**



Hug 05 Low 160, h 17
Silvia 18, cat. C
Piede Hug cromo
Crome Hug foot
Rif. Pant. 5024
h 250



MI ALLENO

Il forte e soffice abbraccio
nella mia notte mi ha insegnato
come si affronta il giorno.

I TRAIN

The strong and soft embrace
in my night taught me
how to face the day.

Hug 05 High

Hug 05 High abbina la "sempreverde" finitura capitonné alle linee moderne e pulite delle basi Hug. Le estremità ricurve di qualche grado abbinano a un certosino lavoro di finitura artigiana aumentano ancor più la qualità percepita di un prodotto realizzato ai massimi livelli qualitativi.

Hug 05 High combines the "evergreen" capitonné finish with modern and clean lines of the Hug bases. The slightly curved ends combined with a Carthusian work of artisan finishing increase even more the perceived quality of a product made at the highest quality levels.



Hug 05 High 160, h 17
Mira 28, cat. B
Piede Hug cromo
Chrome Hug foot
h 250

→ Caricabatteria a induzione
inserito nel comodino
*Undergoing induction
charger*

MOLTIPLICO

con agilità: da un quadrato
ricreo un'altra forma
da un colore ne posso avere due
da uno spigolo disegno una curva.

I MULTILPY

with agility: from a square
I recreate another form
from a color I can have two
from a corner I draw a curve.



Hug 05 Low

Hug 05 è proposto anche in versione **Low**, ovvero con testata più bassa. Qualità e finiture sono sempre al top della categoria. Disponibile in tutte le dimensioni a partire dal singolo, **Hug 05 Low** può essere personalizzato attraverso la scelta del tessuto sull'intero campionario e alla colorazione dei piedi pantone.

Hug 05 is also proposed in **Low** version, That is, with a lower head. Quality and finishes they are always at the top of the category. Available in all sizes starting from single **Hug 05 Low** can be customized through the choice of the fabric on the whole sample and pantone colors of feet.



Hug 05 Low 160, h 17
Silvia 18, cat. C
Piede Hug cromo
Chrome Hug foot
h 250



Hug 05 Low 90, h 17
Smile 9624, cat. C
Piede Hug Hug foot
Rif. Pant. 1034
h 250



Hug 05 Low 120, h 27
Velluto 2, cat. C
Piede Hug Hug foot
Rif. Pant. 1018
h 110





PARTO

ma il ricordo che riempie
la mia anima mi farà tornare.

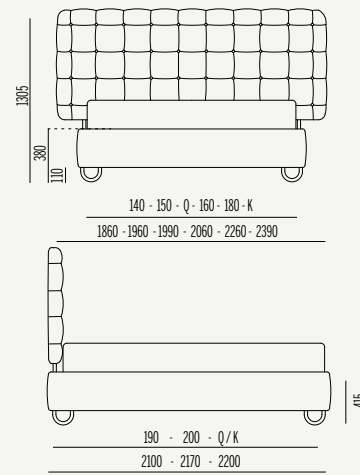
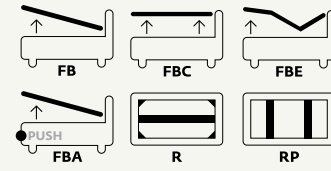
/

I LEAVE

but the memory
that fills my soul
will make me come back.

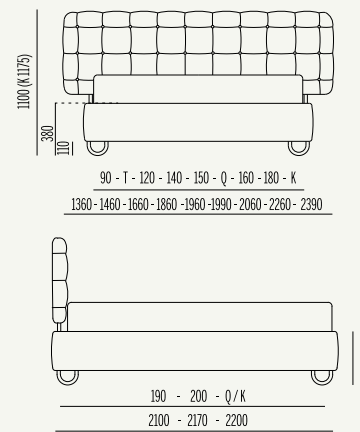
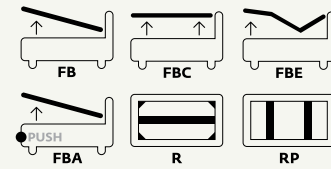
Hug 05 High h 27

↗ Testata non sfoderabile ↗ Disponibile in tutti i tessuti del campionario. Si consiglia pelle, ecopelle o tessuto antimacchia
↗ Nelle larghezze King, 180, 160, Queen, 150, 140, 120, Twin, 90 ↗ Not Removable cover ↗ Available in all the fabrics of our catalogue. Preferably use leather, e-leather or dirt-proof fabric
↗ Bed sizes available: King, 180, 160, Queen, 150, 140, 120, Twin, 90



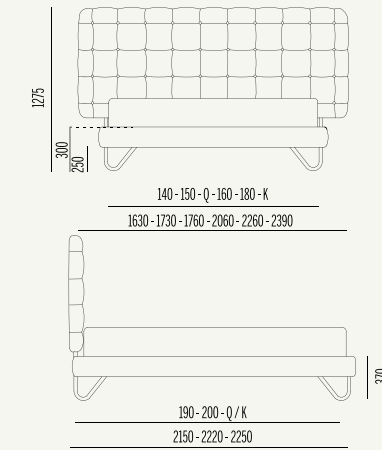
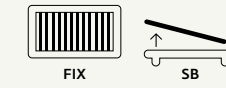
Hug 05 Low h 27

↗ Testata non sfoderabile ↗ Disponibile in tutti i tessuti del campionario. Si consiglia pelle, ecopelle o tessuto antimacchia
↗ Nelle larghezze King, 180, 160, Queen, 150, 140, 120, Twin, 90 ↗ Not Removable cover ↗ Available in all the fabrics of our catalogue. Preferably use leather, e-leather or dirt-proof fabric
↗ Bed sizes available: King, 180, 160, Queen, 150, 140, 120, Twin, 90



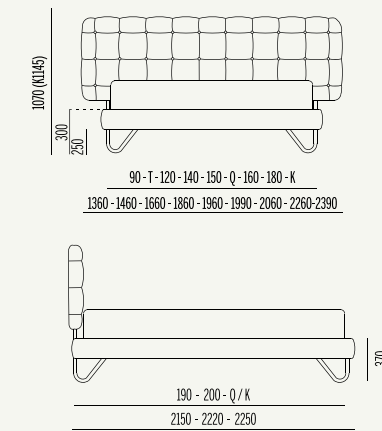
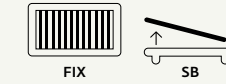
Hug 05 High h 17

↗ Testata non sfoderabile ↗ Disponibile in tutti i tessuti del campionario. Si consiglia pelle, ecopelle o tessuto antimacchia
↗ Nelle larghezze: King, 180, 160, Queen, 150, 140, 120, Twin, 90 ↗ Not Removable cover ↗ Available in all the fabrics of our catalogue. Preferably use leather, e-leather or dirt-proof fabric
↗ Bed sizes available: King, 180, 160, Queen, 150, 140, 120, Twin, 90



Hug 05 Low h 17

↗ Testata non sfoderabile ↗ Disponibile in tutti i tessuti del campionario. Si consiglia pelle, ecopelle o tessuto antimacchia
↗ Nelle larghezze: King, 180, 160, Queen, 150, 140, 120, Twin, 90 ↗ Not Removable cover ↗ Available in all the fabrics of our catalogue. Preferably use leather, e-leather or dirt-proof fabric
↗ Bed sizes available: King, 180, 160, Queen, 150, 140, 120, Twin, 90



Avvolgente alle estremità grazie alla leggera curvatura, la testata realizzata in finitura capitonné non è sfoderabile.
Embracing at both hands thanks to the slight curvature, the headboard realised in capitonné finish, is not removable.

Hug o6

Insolito, forte e deciso. Animo robusto e cuore dolce. Un abbraccio accogliente e protettivo.

Unusual, strong and decisive. Strong soul and sweet heart. A welcoming hug and protective.



Hug o6 160, h 17
Taurus 32, cat. A
Piede Hug nero
Black Hug foot
h 250

SALGO

verso i richiami necessari della vita ma l'alto e il basso sono coordinate dello stesso spazio.

/

I RISE

towards the necessary calls of life, but up and down are coordinated of the same space.



Inspiration

Abbinamenti speciali
Special combinations

1

Scubidù dis. 1438
col 32, cat. B

Scubidù dis. 1436
col 05, cat. B

Scubidù dis. 1438
col 22, cat. B

Struttura Structure

Scubidù dis. 1438
col 32, cat. B

2

Scubidù dis. 1438
col 26, cat. B

Scubidù dis. 1436
col 11, cat. B

Scubidù dis. 1437
col 22, cat. B

Struttura Structure

Scubidù dis. 1438
col 26, cat. B

3

Scubidù dis. 1438
col 2, cat. B

Scubidù dis. 1436
col 04, cat. B

Scubidù dis. 1437
col 2, cat. B

Struttura Structure

Scubidù dis. 1438
col 2, cat. B



Hug o6

La larga testata di **Hug o6** è realizzata con schiumati ad alta densità modellati a pantografo. Non sfoderabile, si presenta con rigore geometrico ma allo stesso tempo morbida e accogliente. Disponibile a tinta unita o in tre abbinamenti inspiration.

The wide head of **Hug o6** is made of high density pantograph shaped foam. Non-removable, it presents itself with geometric rigor but at the same time soft and welcoming. Available in plain colors or in three inspirational combinations.

Hug o6 160, h 17

Inspiration 1
Piede Hug nero
Black Hug foot
h 250



PARTO

ma il ricordo che riempie
la mia anima mi farà tornare.

/

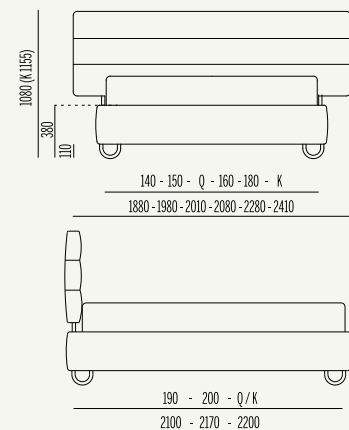
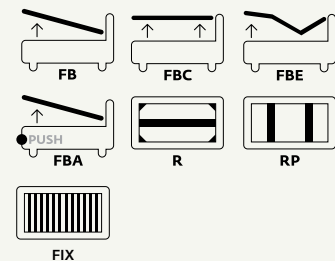
I LEAVE

but the memory
that fills my soul
will make me come back.



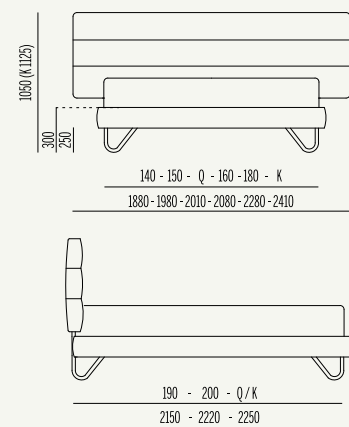
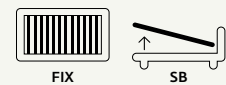
Hug o6 h 27

↳ Testata non sfoderabile ↳ Disponibile in tutti i tessuti del campionario. Si consiglia pelle, ecopelle o tessuto antimacchia
↳ Nelle larghezze: King, 180, 160, Queen, 150, 140, 120, Twin, 90 ↳ Not Removable cover ↳ Available in all the fabrics of our catalogue. Preferably use leather, e-leather or dirt-proof fabric
↳ Bed sizes available: King, 180, 160, Queen, 150, 140



Hug o6 h 17

↳ Testata non sfoderabile ↳ Disponibile in tutti i tessuti del campionario. Si consiglia pelle, ecopelle o tessuto antimacchia
↳ Nelle larghezze: King, 180, 160, Queen, 150, 140, 120, Twin, 90 ↳ Not Removable cover ↳ Available in all the fabrics of our catalogue. Preferably use leather, e-leather or dirt-proof fabric
↳ Bed sizes available: King, 180, 160, Queen, 150, 140, 120, Twin, 90



La larga testata è realizzata con schiumati ad alta densità modellati a pantografo. Non sfoderabile si presenta con rigore geometrico ma allo stesso tempo morbida ed accogliente.
The long headboard realised with High density polyurethane foam pantograph modeled. Not removable, it shows up with geometric rigor but at the same time soft and comfortable.



Doxy

Doxy Wide

design Vittorio Prato
Modello registrato / Registered design

**Sinuoso e preciso
un abito tagliato su misura
per i tuoi sogni.**

**Winding and sharp,
a tailor-made dress
for your dreams**



Doxy Wide 160
Manhattan 804, cat. A
Piede slitta cromo
Chrome sledge foot
h150



DIPINGO

i colori delle mie terre,
dei miei mari,
dei miei viaggi nella vita.

I PAINT

the colours of my lands,
of my seas,
of my journeys through life.

RACCOLGO

sogni rotondi e li metto
in una
scatola quadrata
resta sempre dello spazio.

I COLLECT

rounded dreams
and put them
into a squared box there
is always some room left.

Doxy Wide

Il letto **Doxy** è finalmente disponibile anche in versione contenitore. L'elegante fascia H27 lo rende slanciato nelle linee, tanto da rendere quasi impercettibile che ci sia un contenitore al suo interno.

The **Doxy** bed is now available also as a storage bed. The smart bed frame H27 gives it a slender design, so hard to believe that it hides a storage space inside.

Doxy Wide 120
Mover Orchidea, cat. C
Piede slitta bianco
White sledge foot
h 150



Doxy Wide 160
Mover Orchidea, cat. C
Piede slitta cromo
Chrome sledge foot
h 150



Doxy Wide 90
Brando 25, cat. B
Piede slitta cromo
Chrome sledge foot
h 150



Doxy

Il letto **Doxy** è sempre caratterizzato dal piede slitta, disponibile in metallo cromato o in colorazione Pantone®.

Doxy bed is always characterized by the metal slide foot, which is available in the versions chrome-plated, or in the Pantone® colour range.

Doxy 90
Brando 11, cat. B
Piede slitta
Sledge foot
Rif. Pant. 15-1142
h 210



Doxy 160
Pelle Zucchero 1517, cat. AP
Piede slitta cromo
Chrome sledge foot
h 210





Doxy Wide 160X200
Tessuto *Fabric*
Dis.1438 col.32, cat.B
Piede slitta
Sledge foot
Rif. Pant. 4005
h 15



SOGNO
che ciò che inseguo continui
a sfuggirmi perché
così la mia immaginazione
continuerà a correre.

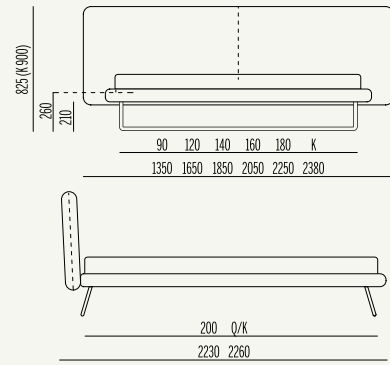
/

I DREAM
that the prey of my imagination
will continue escaping
me so that I will
never stop running.

Doxy Wide 160
Manhattan 804, cat. A
Piede slitta cromo
Chrome sledge foot
h 150

Doxy

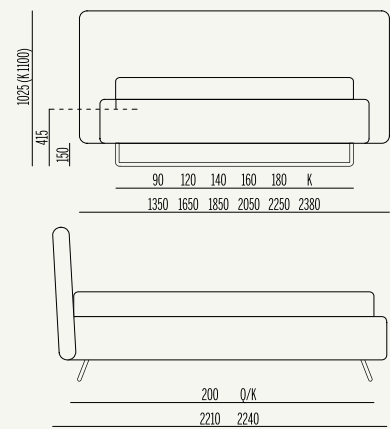
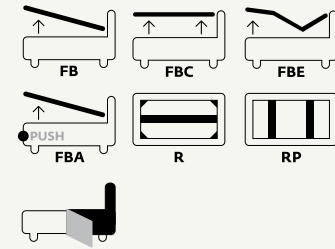
↳ Disponibile in tutti i tessuti del nostro campionario ↳ Nelle Larghezze: King, 180, 160, 140, 120 e 90
 ↳ Available in all the fabrics of our catalogue ↳ Bed sizes available: King, 180, 160, 140, 120 e 90



Doxy Wide

↳ Disponibile in tutti i tessuti del nostro campionario ↳ Nelle Larghezze King 180, 160, 140, 120 e 90

↳ Available in all the fabrics of our catalogue ↳ Bed sizes available: King 180, 160, 140, 120 e 90



I disegni tecnici fanno riferimento al letto fornito con piedi standard. Al variare dei piedi variano anche l'altezza complessiva del letto e il piano d'appoggio del materasso. The production drawings are referred to the bed with standard. Any foot change will also imply a change of the height and of the mattress base.



Davis

design Piero Priori
Modello registrato / Registered design

Volumi morbidi
e importanti, trasformati
con qualità e varietà
di tessuti e cromie.

Soft and significant volumes
play their life thanks
to the quality and assortment
of fabrics and colours.



Davis 160
Abbinamento Inspiration
Inspiration combination
Cervia 401, Maratea 401
Piede obliquo natural
Natural wood slanted foot
h150

OSSERVO

con occhi profondi:
faccio miei i colori, per capire
come scomporli
e ricombinarli, e le forme,
per imparare
a svestirle e rivestirle.

I STARE

with my deep gaze I catch
the colours, to play composing
and recombining them,
and the shapes, to unveil them
and dress them up again.





Davis

L'imbottitura del letto **Davis** è realizzata in soffici schiumati che lo rendono morbido al tatto in ogni parte. Il letto è realizzabile in tinta unita, scegliendo il rivestimento nella vasta gamma del campionario oppure negli speciali abbinamenti **Inspiration**, con interno del doppio *voulant* in *pied de poule*, tessuto Maratea e rivestimento in tessuto Cervia.

The **Davis** padding is made of a foam that makes it very soft in each point. It can be in solid colour, by choosing in the wide provided range, or you can choose one of the **Inspiration** combinations, with a dogtooth inner part for the double frill, and covered with Cervia fabric.



Davis 160
Brando 11, cat. B
Piede piramide wengé
Wenge pyramidal foot
h 150



Davis 120
Panama 361, cat. C
Piede alluminio obliquo
Aluminium slanted foot
h 150



Davis 160
 Abbinamento Inspiration
 Inspiration combination
 Cervia 401, Maratea 401
 Piede obliquo natural
 Natural slanted foot
 h 150



SOGNO

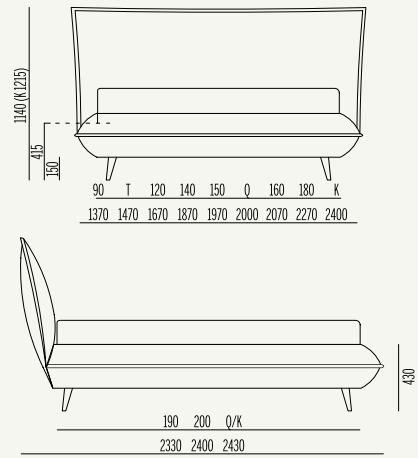
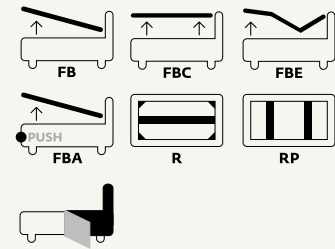
di continuare a muovermi,
 di trasformare i suoni e le immagini
 che mi arrivano sul filo sottile
 dell'ispirazione dei dettagli quotidiani.

I DREAM

to continue this movement
 to shape the noise and the images
 that come to me along the thin
 inspiration of the daily shades.

Davis

↳ Disponibile in tutti i tessuti del nostro campionario o negli abbinamenti speciali, *Inspiration* ↳ Nelle Larghezze: King, 180, 160, Queen, 150, 140, 120, Twin, 90
↳ Available in all the fabrics of our catalogue or in the special *Inspiration* combinations ↳ Bed sizes available: King, 180, 160, Queen, 150, 140, 120, Twin, 90



I disegni tecnici fanno riferimento al letto fornito con piedi standard. Al variare dei piedi variano anche l'altezza complessiva del letto e il piano d'appoggio del materasso. The production drawings are referred to the bed with standard. Any foot change will also imply a change of the height and of the mattress base.

Marvin

Una trama inaspettata,
un tessuto inusuale,
un letto deciso e diverso.



design Carlesi design con Silvia Giannesi
Modello registrato / Registered design

A surprising wave,
unusual fabric, a sharp
and outstanding bed.



Marvin 160
Lyra neon pink goo



STUPISCO

chiunque, con la mia originalità.
Essere sicuro di te è facile
quando sai di essere diverso
da tutto il resto.

/

I AMAZE

anyone with my originality.
Self-confidence is natural
when you know you're
outstanding.





Marvin 160
Lycra 3270,
Special fabrics

Marvin 160
Folding Box®
Special Fabric
Lycra velluto 8147
Bedlinen 8780

Marvin

Soffice come una nuvola, generoso nei volumi e ispirato alla più confortevole morbidezza. Vero invito al massimo relax, **Marvin** propone - grazie ad una brillante intuizione - un design straordinariamente innovativo reso possibile dall'impiego di un materiale insolito per il settore come la Lycra da cui prende vita l'inedita trama materica dei fili intrecciati su di essa. Il progetto, che si apre a molteplici interpretazioni, dialoga perfettamente sia con gli spazi moderni sia con quelli d'impronta più classica grazie alla sua anima poliedrica. Un'altezza maggiore agevola i movimenti di ingresso e discesa dal letto, oltre a grande funzionalità ed ottimizzazione degli spazi grazie al comodo box contenitore.

Soft like a cloud, its shape already suggests comfort. **Marvin's** smart design is completed by the innovative use of Lycra fabric, that allows the outstanding finishing sewn on the whole bed. Thanks to its unusual look, this bed perfectly matches both with contemporary spaces and classic rooms. Its comfort is enhanced also by the particular height, and by the practical storage box.



Marvin 160
Lycra neon pink 900

TENGO

a portata di mano tutti
i miei orizzonti,
ma qui sono io che vivo
tra le nuvolee mi ci adagio
comodamente.

/

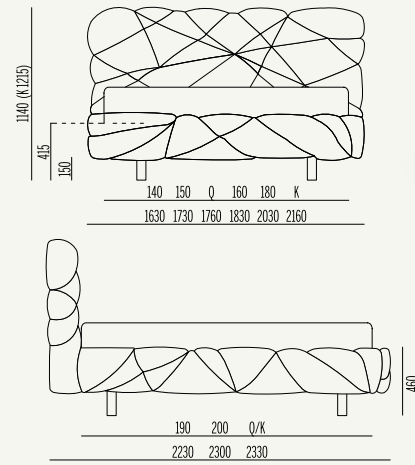
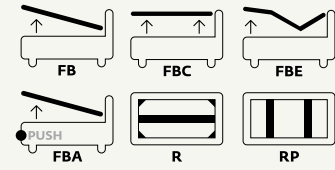
I KEEP

all my possible horizons
at hand but I'm already
living at cloud nine
and feel so
comfortable here.



Marvin

↳ Non sfoderabile ↳ Disponibile solo nel tessuto Lycra ↳ La manifattura artigianale rende ogni singolo pezzo un prodotto unico ↳ Nelle Larghezze: King, 180, 160, Queen, 150, 140 ↳ Non removable cover ↳ Only available in Lycra fabric ↳ The craftsmen work makes each bed a unique piece ↳ Bed sizes available: King, 180, 160, Queen, 150, 140



I disegni tecnici fanno riferimento al letto fornito con piedi standard. Al variare dei piedi variano anche l'altezza complessiva del letto e il piano d'appoggio del materasso. The production drawings are referred to the bed with standard. Any foot change will also imply a change of the height and of the mattress base.



London

design Noctis
Modello registrato / Registered design

Lo stile della praticità.
Un appoggio
confortevole e tanto
spazio per il tuo mondo.

The functional style.
A comfortable support
and all the room
beyond your room.



TRANSITO

con la stessa leggerezza
fra pareti adorne di movimento
e morbidi intervalli di ozio.

/

I FLUCTUATE

with a light soul
between lively painted walls
and soft breaks of leisure.

London

La testata del letto **London** è realizzata in schiumati ad alta densità. Il letto è completamente sfoderabile ed è disponibile in tutte le dimensioni e i tessuti del nostro campionario.

The bedhead of **London** is made with high density foams. The cover is available in all the versions and the fabrics of our catalogue, and it is completely removable.



London 160x200
Taurus 27, cat. A
Bedlinen 2201
Piede alluminio obliquo
Aluminium slanted foot
h 150

London 160
Mario 611, cat. A
Piede piramide
Pyramidal foot
h 150



London 120
Mover orange, cat. C
Piede alluminio obliquo
Aluminium slanted foot
h 150

London 120, h 17
Secret Box®
Galles 900, cat. A
Piede legno obliquo
Wood slanted foot
Rif. Pant 16 -1708
h 250



h
I 17

Lo stile della praticità
e della sobria eleganza.

—
The style of practicality
and sober elegance.
—



INCONTRO

uomini, donne, culture
ne prendo parti e le riunisco
in una sola città di pensieri.

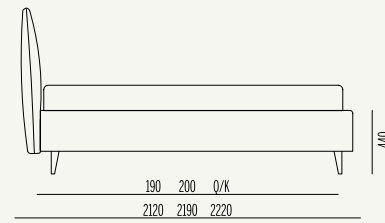
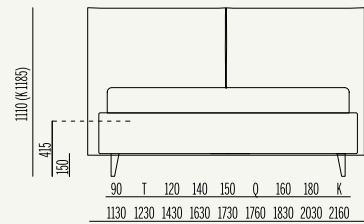
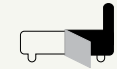
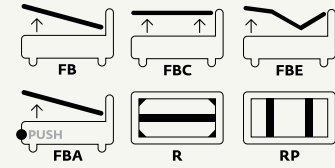
/

I MEET

men, women, cultures
I take their pieces and mix them
in a united state of mind.

London h 27

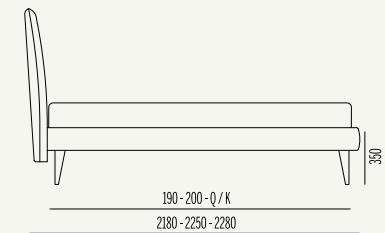
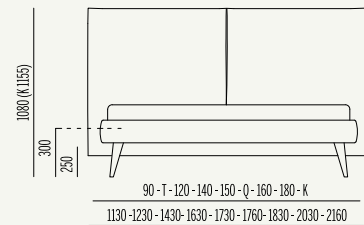
↳ Disponibile in tutti i tessuti del nostro campionario
 ↳ Nelle Larghezze: King, 180, 160, Queen, 150, 140, 120, Twin, 90
 ↳ Available in all the fabrics of our catalogue ↳ Bed sizes available: King, 180, 160, Queen, 150, 140, 120, Twin, 90



London h 17

↳ Sfoderabile ↳ Disponibile in tutti i tessuti del campionario
 ↳ Completamente sfoderabile
 ↳ Nelle larghezze: King, 180, 160, Queen, 150, 140, 120, Twin, 90, in doppia lunghezza: 190 o 200

↳ Removable cover ↳ Available in all the fabrics of our catalogue
 ↳ Completely removable ↳ In widths 160, King, 180, 160, Queen, 150, 140, 120, Twin, 90, in double length: 190 or 200



I disegni tecnici fanno riferimento al letto fornito con piedi standard.
 Al variare dei piedi variano anche l'altezza complessiva del letto e il piano d'appoggio del materasso. The production drawings are referred to the bed with standard. Any foot change will also imply a change of the height and of the mattress base.



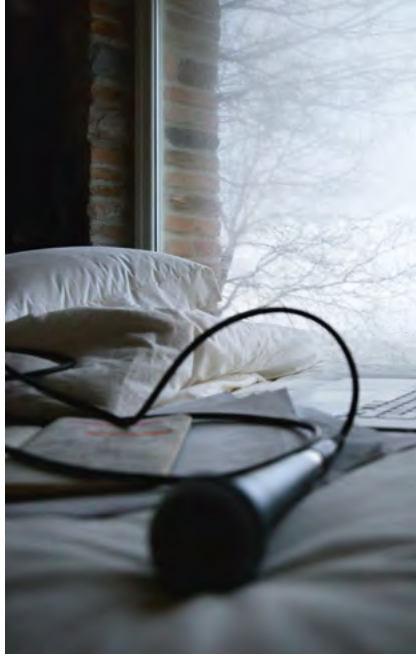
Sommier

L'essenzialità
che dispone di mille talenti.

The real basic that hides
a thousand attitudes.



design Noctis



Sommier 90
Smile 9615, cat. C
P2 110 natural



SALUTO

ogni mattino con un inchino
al talento che ha il giorno
di cambiare da un momento all'altro.

I BOW

every morning to the coming day,
to its gift for changing
unexpectedly.



h
17

L'essenzialità di **Sommier**
è condivisa da **So Lively**
in un mood di raffinata p ezza.

The essentiality of **Sommier**
is shared with **So Lively**
in a mood of refined purit .



Sommier

I pratici **Sommier** sono da sempre parte importante delle collezioni Noctis. Disponibili in tutte le larghezze, dal singolo al matrimoniale, possono essere realizzati in tutti i tessuti del campionario. Il giroletto è rifinito su tutti e quattro i lati e questo permette un posizionamento senza difficoltà anche a centro stanza.

The **Sommier** bed is a practical and very important element of the Noctis collection. It is available in all sizes of single and double bed, and it can be produced with any of the fabrics of our catalogue. The bedframe is completely finished: this allows it to be positioned even in the centre of a room.

Sommier 160, h 17
Secret Box®
Manhattan 600, cat. A
Piede legno P2
P2 wood foot
rif. Pant. 15-4008

RIPRENDO

la luce, le do una forma
uno stato d'animo un affetto.

/

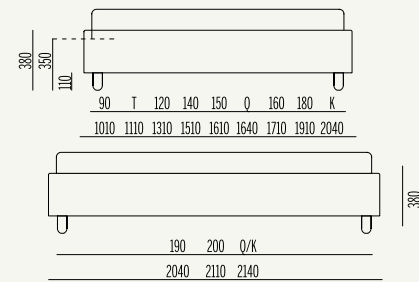
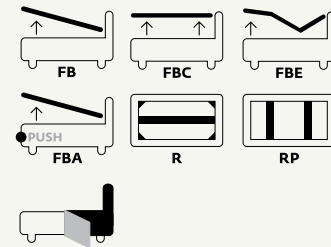
I CATCH

the light, and fix it in a shape,
in a mood, in a feeling.



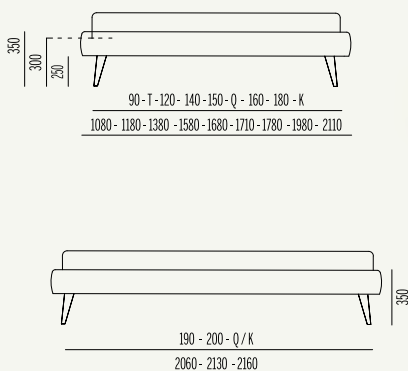
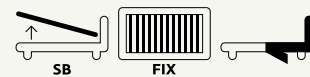
Sommier h 27

↳ Disponibile in tutti i tessuti del nostro campionario ↳ Nelle Larghezze: King, 180, 160, Queen, 150, 140, 120, Twin, 90
↳ Available in all the fabrics of our catalogue ↳ Bed sizes available: King, 180, 160, Queen, 150, 140, 120, Twin, 90



Sommier h 17

↳ Sfoderabile ↳ Disponibile in tutti i tessuti del campionario ↳ Disponibile in 9 larghezze: King (193), 180, 160, Queen (153), 150, 140, 120, Twin (100), 90
↳ Removable cover ↳ Available in all the fabrics of our catalogue ↳ Bed is available in 9 widths: King (193), 180, 160, Queen (153), 150, 140, 120, Twin (100), 90



I disegni tecnici fanno riferimento al letto fornito con piedi standard. Al variare dei piedi variano anche l'altezza complessiva del letto e il piano d'appoggio del materasso. The production drawings are referred to the bed with standard. Any foot change will also imply a change of the height and of the mattress base.

Kenny

design Piero Priori
Modello registrato / Registered design

Le simmetrie continue
di un design raffinato delinean
contorni sospesi nello spazio.

The unbroken simmetries
of a refined design sketc
silhouettes floating in the ai .



Kenny 160
Manhattan 400, cat. A
Piede Kenny
Kenny Foot
Rif. Pant. 15-1308
h 210



SOGNO

chiarezza, ordine e linee
da squadernare
coi miei occhi speciali.

/

I DREAM

clarity, tidiness and other
lines I can leaf through
with my special eyes.



Kenny

I due cuscini della testata del letto **Kenny** sono realizzati nel particolare materiale *memory foam*. Ciò gli permette di modellarsi in base al calore corporeo, seguendo la linea del nostro corpo. Una tecnologia utilizzata solitamente per la realizzazione di materassi che ora trova spazio anche nella testata tessile.

The two panels of the **Kenny** bedhead are real cushions, padded with memory foam. The contact with the body temperature allows their perfect shaping. This technology was normally used only in the production of mattresses, and now we are introducing it also in the bedhead manufacture.



Kenny 160
Nord wool 701, cat. A
Piede Kenny cromo
Chrome Kenny foot
h 210

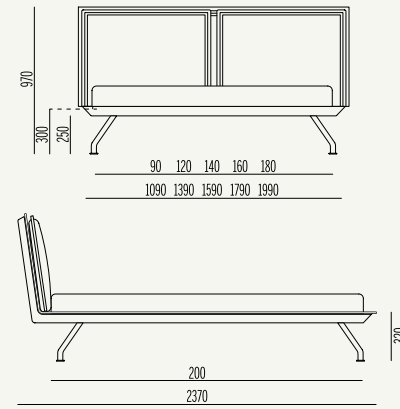
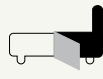


Kenny 160
Manhattan 400, cat. A
Piede Kenny
Kenny Foot
Rif. Pant. 15-1308
h 210



Kenny

↳ Disponibile in tutti i tessuti del nostro campionario
↳ Nelle Larghezze : 180, 160, 140, 120, 90
↳ Available in all the fabrics of our catalogue ↳ Bed sizes available: 180, 160, 140, 120, 90



I disegni tecnici fanno riferimento al letto fornito con piedi standard.
Al variare dei piedi variano anche l'altezza complessiva del letto e il piano d'appoggio del materasso. The production drawings are referred to the bed with standard . Any foot change will also imply a change of the height and of the mattress base.

Stones

design Studio V7
Modello registrato / Registered design

È la nostra mente
a decidere come una materia
possa essere morbida.

Our mind can
make out of a matter
something soft.



SEGNO

le tappe della mia vita
con gli oggetti che ho raccolto:
ognuno è una pietra miliare.

/

I MARK

the steps of my life with the objects
I have collected: each of them
is a milestone.

TROVO

piacere negli accostamenti
di sostanze e sensazioni
apparentemente contrastanti.

/

I DRAW

pleasure by combining
matters and feelings
apparently opposing.

Stones

Le linee dell'ormai famoso "letto con le pietre" sono scolpite nell'immaginario collettivo nel mondo del letto tessile. **Stones** è disponibile ora anche nei due singoli 120 e 90. La testata in legno tagliata a pantografo viene rivestita con soffice gomma e grazie ad un sapiente lavoro di tappezzeria artigiana ogni componente sembra veramente una pietra. Disponibile in tutti i tessuti della collezione.

The design of our famous **Stones** bed has become an icon in the world of textile beds. It is now available in the two single sizes: 120 and 90. The wooden headboard is pantograph cut and then padded with soft foam rubber and, thanks to a real craftsmen work, it will get its typical stone-like look. Stones is available in all the fabrics of our catalogue.



Stones 160
Lycra velluto
60168



SOGNO

equilibri imprevisi,
di trovare pietre
leggere come piume.

/

I DREAM

unexpected balances, I will find
stones with the lightness
of a feather.



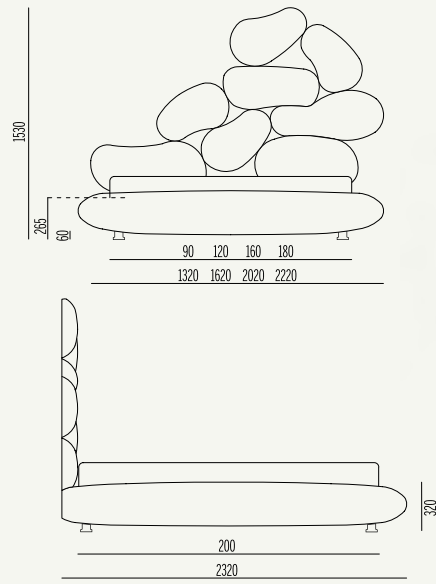
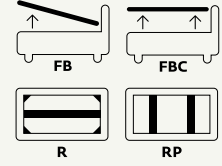
Stones 120
Silvia 29, cat. C

Stones 90
Silvia 12, cat. C



Stones

→ Non sfoderabile → Disponibile in tutti i tessuti del nostro campionario compresa la Lycra → Si consiglia pelle ecopelle o tessuto antimacchia
→ Nelle Larghezze: 180, 160, 120, 90
→ Non removable cover → Available in all the fabrics of our catalogue and Lycra
→ Preferably use leather, e-leather or dirt-proof fabric
→ Bed sizes available: 180, 160, 120, 90



Flamingo

Flamingo Net

design Studio V7
Modello registrato / Registered design

Lineare e così leggero
da restare a mezz'aria
tra materiali decisi eppure
liberi di far sognare.

—
So linear and light
that it fluctuate
between strong materials
that lead into the dream.
—



Flamingo 160
Nord Wool 404, cat. A





PROVO

sensazioni decise,
emozioni forti
quando decido di essere
libero di descrivere
il disegno che ho dentro.



I FEEL

strong sensations,
deep emotions
when I decide to paint
the picture inside me.



Flamingo

Flamingo firmato studio V7, è oramai un'icona della collezione Noctis. I piedi arretrati e quindi invisibili fanno sembrare la sottile base fluttuare in aria. Il particolare stile di cucito con le tre impunture che corrono perimetralmente ne permette la realizzazione solo in tessuto Nord wool. Le due testate a rullo celano invece un pistone a gas che grazie al sistema push-up ne permette il sollevamento.

The **Flamingo** bed, designed by V7 studio, has become a real icon for our firm. The bed are so rear under the bed that seems to be fluctuating. It is only available in Nord wool material, due to the three particular line seams that run along the whole bedframe. The bedhead consists of two roll-cushions that can be lifted and adjusted thanks to gas pistons.

Scopri il sistema push-up della testata Flamingo. Watch the push-up system of the Flamingo bedhead.



Flamingo 160
Nord Wool 404, cat. A



Flamingo Net

Flamingo Net è l'unico letto in cuoio della collezione Noctis. Disponibile in due colori: Nero e Testa di Moro è frutto di un sapiente lavoro artigiano. Le trame dell'intreccio sono realizzate una ad una da esperti tappezzieri. Anche in questo caso le due testate a rullo celano il pistone a gas che ne permette il sollevamento e sono realizzate in pelle, nello stesso colore della struttura intrecciata.

Flamingo Net is the only bed of the whole Noctis collection that is only available in leather. It is a masterpiece of craftsmen manufacture that can be provided in two colours: black and dark brown. The bedhead consists of two roll-cushions, adjustable thanks to gas pistons, made of leather of the same colour of the bedframe.

Flamingo Net 160
Cuoio testa di moro
Dark brown leather



Flamingo Net 160
Cuoio nero Black leather
Piede Foot
STD



Flamingo Net 160
Cuoio nero Black leather
Piede Foot
STD



CREDO

che un piano abbia più
di due dimensioni: bisogna sempre
considerare quella personale.

/

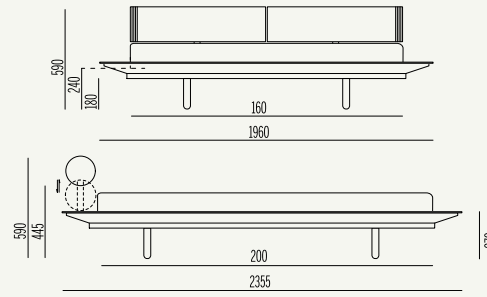
I BELIEVE

that a plane surface can be more
than bidimensional:
always remember
the inner dimensions.



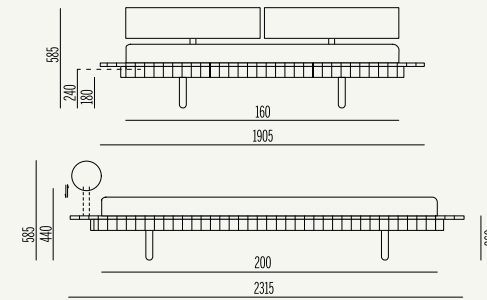
Flamingo

- ↳ Disponibile solo in Nordwool
- ↳ Cuscini con pistoni a gas
- ↳ Nelle Larghezze: 160
- ↳ Only available in Nordwool
- ↳ Cuscini con pistoni a gas
- ↳ Gas piston adjustable bedhead rolls



Flamingo Net

- ↳ Disponibile solo in Cuoio (testa di moro - nero) ↳ Cuoio naturale invecchiato a mano e cuscini in pelle nello stesso colore ↳ Nelle Larghezze: 160
- ↳ Only available in leather (dark brown, black) ↳ Natural aged leather with bedhead rolls of the same colour
- ↳ Bed size available: 160



So

So Pop
So Lively
So Casual

So Ever
So Regular

Così vivo, così glam
così colorato
così.... SO!

—
So lively, so glam
so coloured,
so... SO!
—



design Caterina Priori, Mattia Priori
Modello registrato / Registered design

So Pop 160
Bicolor Panama 320,
Panama 324
Piede obliquo nero
Black slanted foot
h 110

ABBRACCIO

la vita con allegria:
ne faccio ogni giorno
qualcosa di diverso.

/

I EMBRACE

life with joy: every day
I make out of it something
completely new.



So Pop

I cuscini della testata di tutte le versioni del letto **So** sono sempre realizzati in schiumato ad iniezione. La versione **Pop** è caratterizzata dal rivestimento dei due cuscini rifinito perimetralmente dal caratteristico voulant, che può essere realizzato dello stesso colore del letto o in contrasto. Struttura e cuscini sono completamente sfoderabili.

All the **So** versions have injection moulded foam bedheads. The bedhead cushions of **So Pop** are edged by the typical voulant that can be of the same colour as the cover or in contrast. Both the covers of the bed frame and of the cushions are removable.



So Pop 160
Smile 9624, cat. C
Bedlinen 9015
Piede bianco P2
P2 White foot
h 110

→ So Pop 160
Bicolor Panama 320,
Panama 324
Piede obliquo nero
Black slanted foot
h 110

So Pop 160
Maratea 200, cat. B
Bedlinen 9015
Piede obliquo nero
Black slanted foot
h 110





h
17

Un letto nato allegro
che ama mutare
e travestirsi.

—
A cheerful born bed
that loves to change
and dress up.
—



So Pop 160, h 17
Karma Bouclé, cat. A
Piede Osaka
Osaka foot
h 190



**Allegro ma non troppo.
Si può cambiare outfits,
senza perdere
l'eleganza dei dettagli
e l'armonia dei colori.**

**Cheerful but not too much.
You can change outfits
without losing
elegance of details
and harmony of colors.**



So Lively

I cuscini nella versione **Lively** sono caratterizzati dal bottone centrale. Il cordoncino perimetrale e il bottone possono essere realizzati nello stesso colore del rivestimento scelto per la struttura del letto oppure in contrasto di colore.

The soft panels of the **So Lively** bedhead are characterized by the central button. Both the colours of the edge cord and of the central button can be the same as the cover or contrasting.



So Lively 90
Bicolor Smile 9848, Smile 9624
Piede obliquo natural
Natural wood slanted foot
h 150



So Lively 160
Smile 9912, cat C
Piede obliquo alluminio
Aluminium slanted foot
h 110



So Lively 160
Bicolor Smile 9525, Smile 9329
Piede obliquo grigio
Gray slanted foot
h 110





So Casual

La versione **Casual** di **So** è caratterizzata dalle cuciture aperte che tagliano la sagoma dei cuscini; questa è l'unica ad avere la possibilità di rivestimento anche in tessuto Jeans. L'effetto "used" è dato dalla lavorazione *stone wash* che riserviamo ad ogni rivestimento come fosse un capo di abbigliamento. Nella versione in tessuto o ecopelle le cuciture sono realizzate in tinta.

The characteristic seams of **So Casual** define the shape of the soft panels; this version is the only one that can be also provided with Denim fabric. To give a special effect to this bed we make a stone-wash treatment to each cover, just like we would do for clothes. The seams of the fabric and of the e-leather versions match the bed colour.



So Casual 160
Tessuto Jeans
Denim fabric
Piede obliquo blue
Blue slanted foot
h 110



So Casual 120
Tessuto Jeans
Denim fabric
Piede obliquo blue
Blue slanted foot
h 110

So Casual
Per veri sognatori
For real dreamers



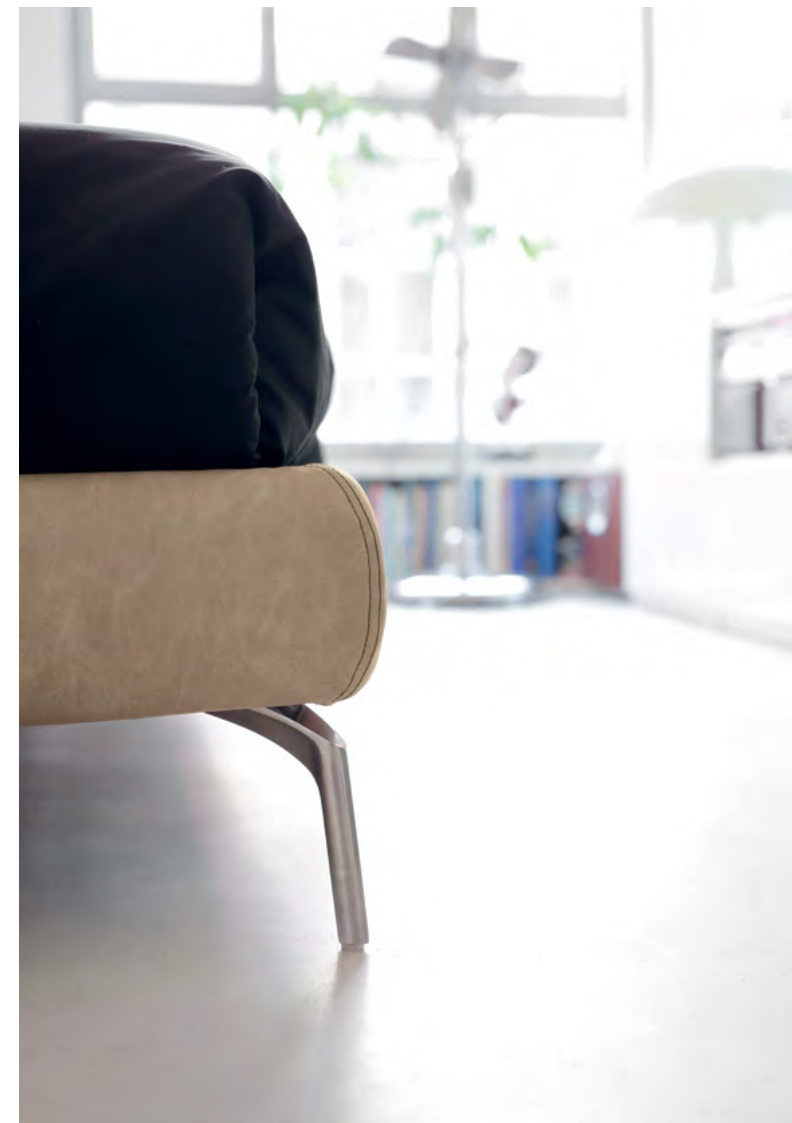
So Casual 160, h 17
Secret Box®
Taurus 27, cat. A
Piede Osaka
Osaka foot
h 190





So in versione Casual.
Cuciture aperte
"tagliano" i cuscini con
un decorativo incrocio.

So in Casual version.
The open seams "cut"
the cushions with
a decorative crossroad.



So Casual 160, h 17
Secret Box®
Taurus 27, cat. A
Piede Osaka
Osaka foot
h 190



So Ever

La lavorazione artigianale capitonné applicata ai due cuscini regolabili è una vera novità. Questa versione è l'unica della collezione **So** a non essere completamente sfoderabile, pertanto è consigliabile in ecopelle, pelle o tessuti antimacchia.

The capitonné craftwork of **So Ever** is an outstanding news. This is the only **So** version which cover can not be removed, thus are advisable in e-leather, leather or dirt-proof fabrics.

So Ever 160

Silvia 516, cat. C
Piede alluminio obliquo
Aluminium slanted foot
h 150



So Ever 160

Mover orange, cat. C
Piede alluminio obliquo
Aluminium slanted foot
h 110



So Regular

I cuscini della testata del letto **So** in versione **Regular** sono regolabili in posizione verticale o relax. I due cuscini sono rivestiti con un tessuto trapuntato a rombi che li rende ancora più soffici ed accoglienti, pur rimanendo sempre completamente sfoderabili.

The **So Regular** bedhead can be adjusted in two positions: vertical and relax. The Regular version provides two panels covered with a quilted padded fabric that makes them even softer and more comfortable. Also these covers are completely removable.



So Regular 160
Smile 9820, cat C
Piede obliquo alluminio
Aluminium slanted foot
h 110

So Regular 120
Smile 9820, cat C
Piede piramide
Pyramidal foot
Pantone® 17-1500
h 150

Guarda come funziona il cuscino
reclinabile del letto So.
Watch how the So
reclining cushion works



SOGNO

di accordare i colori
per manifestare
che la vita può essere così.

I DREAM

a thousand ways to play
with a ray of the Sun,
to harmonize all the colours,
to show that life
can also be So.

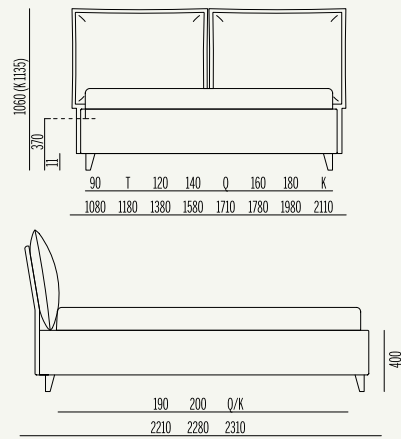
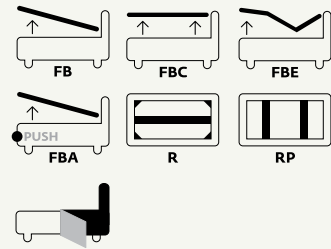


So Regular 160
Pelle Lino 179, cat. P
Piedeobliquo
Slanted foot
Rif. Pant. 15-6307
h 150

So Regular realizzato
in vera pelle trapuntata
è un prodotto moderno
ed esclusivo.
So Regular is an outstanding
modern bed, thanks
to its embroidered
leather headboard.

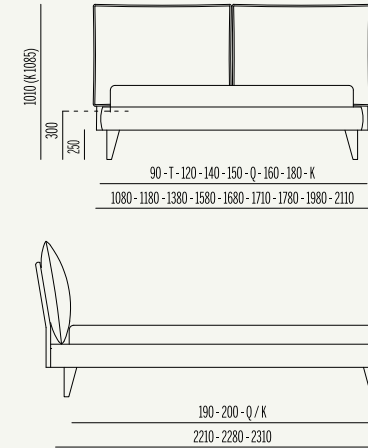
So Pop h 27

↳ Disponibile in tutti i tessuti del nostro campionario ↳ Nella versione bicolore in tessuto Smile e Panama o in tinta unita ↳ Nelle Larghezze: King, 180, 160, Queen, 150, 140, 120, Twin, 90 ↳ Available in all the fabrics of our catalogue ↳ Two-coloured version available in Smile and Panama fabric or solid colour ↳ Bed sizes available: King, 180, 160, Queen, 150, 140, 120, Twin, 90



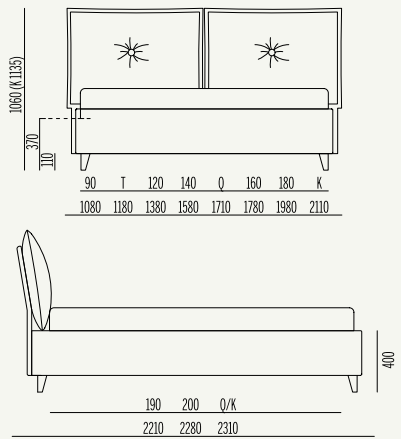
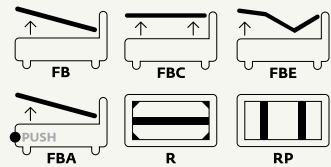
So Pop h 17

↳ Sfoderabile ↳ Disponibile in tutti i tessuti del nostro campionario ↳ Nella versione bicolore in tessuto Smile e Panama o in tinta unita ↳ Nelle Larghezze: King, 180, 160, Queen, 150, 140, 120, Twin, 90 ↳ Removable cover ↳ Available in all the fabrics of our catalogue ↳ Two-coloured version available in Smile and Panama fabric or solid colour ↳ Bed sizes available: King, 180, 160, Queen, 150, 140, 120, Twin, 90



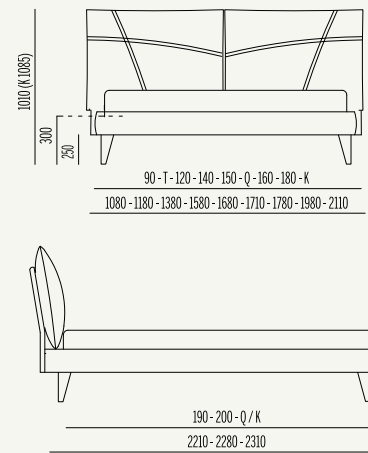
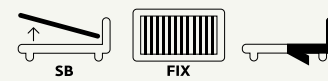
So Lively h 27

↳ Disponibile in tutti i tessuti del nostro campionario ↳ Nella versione bicolore in tessuto Smile e Panama o in tinta unita ↳ Nelle Larghezze: King, 180, 160, Queen, 150, 140, 120, Twin, 90 ↳ Available in all the fabrics of our catalogue ↳ Two-coloured version available in Smile and Panama fabric or solid colour ↳ Bed sizes available: King, 180, 160, Queen, 150, 140, 120, Twin, 90



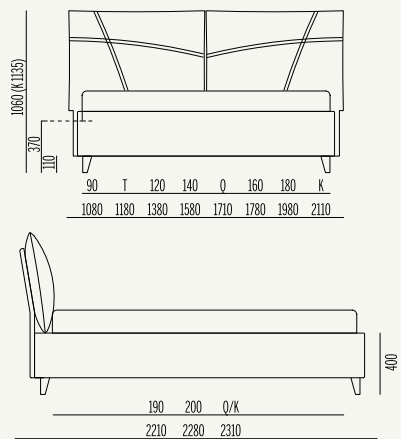
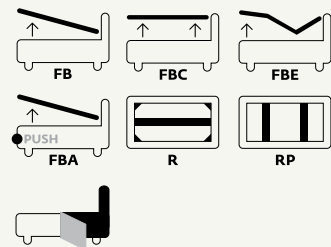
So Casual h 17

↳ Sfoderabile ↳ Disponibile in tutti i tessuti del nostro campionario ↳ Disponibile anche in tessuto Jeans ↳ Nelle Larghezze King, 180, 160, Queen, 150, 140, 120, Twin, 90 ↳ Removable cover ↳ Available in all the fabrics of our catalogue ↳ Also available in Jeans fabric ↳ Bed sizes available: King, 180, 160, Queen, 150, 140, 120, Twin, 90



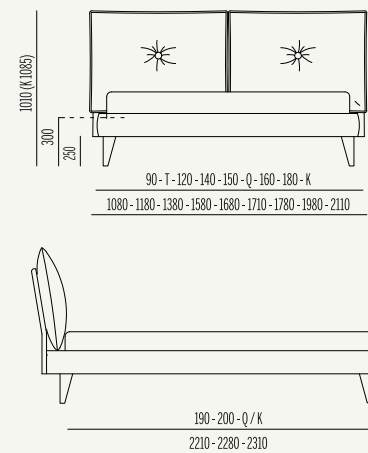
So Casual h 27

↳ Disponibile in tutti i tessuti del nostro campionario ↳ Disponibile anche in tessuto Jeans ↳ Nelle Larghezze: King, 180, 160, Queen, 150, 140, 120, Twin, 90 ↳ Available in all the fabrics of our catalogue ↳ Also available in Jeans fabric ↳ Bed sizes available: King, 180, 160, Queen, 150, 140, 120, Twin, 90



So Lively h 17

↳ Sfoderabile ↳ Disponibile in tutti i tessuti del nostro campionario ↳ Nella versione bicolore in tessuto Smile e Panama o in tinta unita ↳ Nelle Larghezze: King, 180, 160, Queen, 150, 140, 120, Twin, 90 ↳ Removable cover ↳ Available in all the fabrics of our catalogue ↳ Two-coloured version available in Smile and Panama fabric or solid colour ↳ Bed sizes available: King, 180, 160, Queen, 150, 140, 120, Twin, 90

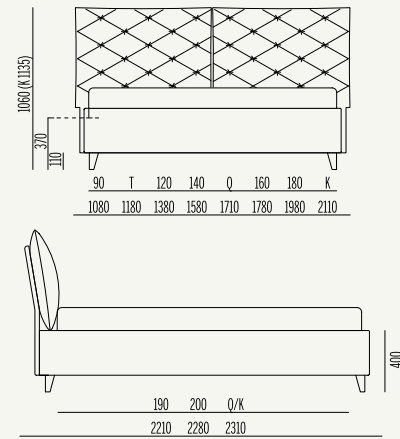
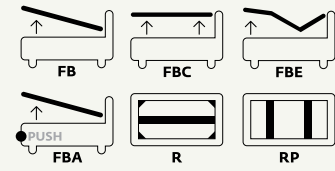


I disegni tecnici fanno riferimento al letto fornito con piedi standard. Al variare dei piedi variano anche l'altezza complessiva del letto e il piano d'appoggio del materasso. The production drawings are referred to the bed with standard. Any foot change will also imply a change of the height and of the mattress base.

I disegni tecnici fanno riferimento al letto fornito con piedi standard. Al variare dei piedi variano anche l'altezza complessiva del letto e il piano d'appoggio del materasso. The production drawings are referred to the bed with standard. Any foot change will also imply a change of the height and of the mattress base.

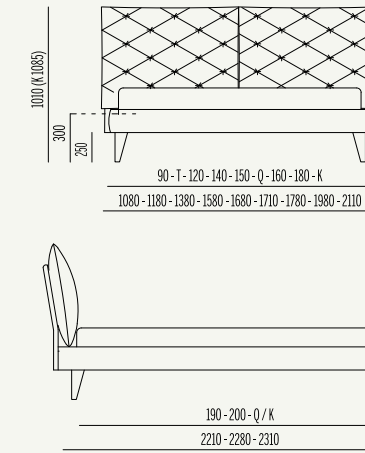
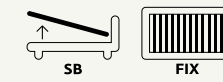
So Ever h 27

↗ Non sfoderabile. ↗ Disponibile in tutti i tessuti del nostro campionario. Si consiglia pelle ecopelle o tessuto antimacchia. ↗ Nelle Larghezze: King, 180, 160, Queen, 150, 140, 120, Twin, 90. ↗ Non removable cover. ↗ Available in all the fabrics of our catalogue. Preferably use leather, e-leather or dirt-proof fabric. ↗ Bed sizes available: King, 180, 160, Queen, 150, 140, 120, Twin, 90.



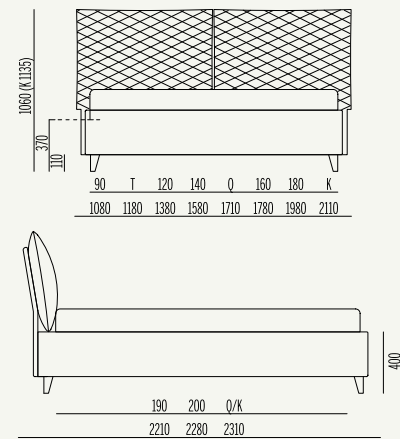
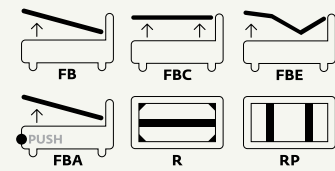
So Ever h 17

↗ Non sfoderabile. ↗ Disponibile in tutti i tessuti del nostro campionario. Si consiglia pelle, ecopelle o tessuto antimacchia. ↗ Nelle Larghezze: King, 180, 160, Queen, 150, 140, 120, Twin, 90. ↗ Non removable cover. ↗ Available in all the fabrics of our catalogue. Preferably use leather, e-leather or dirt-proof fabric. ↗ Bed sizes available: King, 180, 160, Queen, 150, 140, 120, Twin, 90.



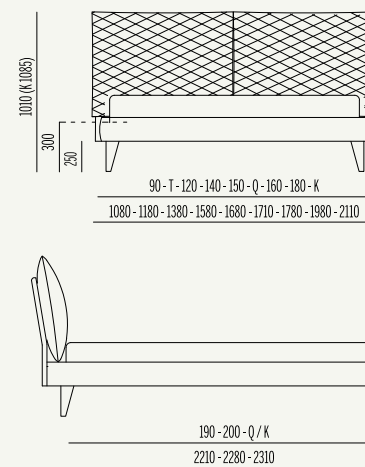
So Regular h 27

↗ Disponibile in tutti i tessuti del nostro campionario. ↗ Nelle Larghezze: King, 180, 160, Queen, 150, 140, 120, Twin, 90. ↗ Available in all the fabrics of our catalogue. ↗ Bed sizes available: King, 180, 160, Queen, 150, 140, 120, Twin, 90.



So Regular h 17

↗ Sfoderabile. ↗ Disponibile in tutti i tessuti del nostro campionario. ↗ Nelle Larghezze: King, 180, 160, Queen, 150, 140, 120, Twin, 90. ↗ Removable cover. ↗ Available in all the fabrics of our catalogue. ↗ Bed sizes available: King, 180, 160, Queen, 150, 140, 120, Twin, 90.



Allan

design Noctis
Modello registrato / Registered design

Precious and elegant
with an unusual fastening
to protect your dreams.

Elegante e prezioso
con una chiusura insolita
che custodisce la notte.



Allan 160
Tobago 04, cat. A

MI SIEDO

con la pazienza
del cacciatore,
di un predatore di immagini
mai sazio di bellezza.

/

I SIT

like the patient
hunter, like a predator
of image
I never get sated of beauty.



SCATTO

istantanee da ritagliare
per cambiare gli sfondi
alle idee che mi vengono.

/

I SHOOT

pictures that will be cut
outso to give
a new background
to the same concepts.



Allan

La testata ed il giroletto di **Allan** sono realizzati in soffici schiumati abbinati ad ovatta. Questo lo rende morbido al tatto in ogni punto. L'originale "cucito a busta" con gli alamari sartoriali realizzati nello stesso tessuto del rivestimento

Allan's headboard and bedframe are made of soft foam and padding. This gives it an extremely delicate touch in every single part. The original "envelope" closure with the tailoring frogs made of the same fabric of the bed cover.



Allan 160
Maratea 300, cat B

Allan 160
Tecla 18, cat. B



SOGNO

che ciò che vedo con gli occhi
riesca ad eguagliare
la bellezza di ciò che sento.

/

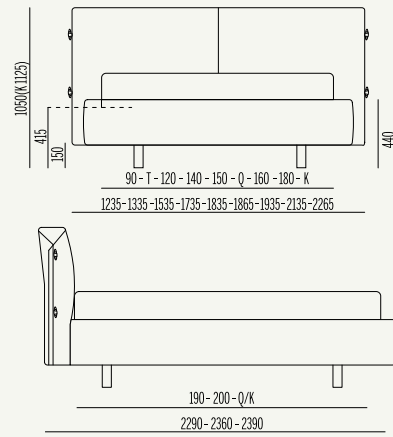
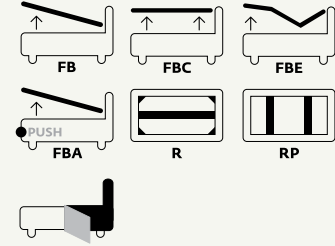
I DREAM

that the things I see
will really reflect
the beauty I feel inside me.



Allan

↳ Disponibile in tutti i tessuti del nostro campionario ↳ Nelle Larghezze : King, 180, 160, Queen, 150, 140, 120, Twin, 90
↳ Available in all the fabrics of our catalogue ↳ Bed sizes available: King, 180, 160, Queen, 150, 140, 120, Twin, 90



I disegni tecnici fanno riferimento al letto fornito con piedi standard.
Al variare dei piedi variano anche l'altezza complessiva del letto e il piano d'appoggio del materasso. The production drawings are referred to the bed with standard. Any foot change will also imply a change of the height and of the mattress base.

Lullaby

Lullaby Chic
Lullaby Modern

design Vittorio Prato
Modello registrato / Registered design

Un richiamo alla memoria,
con linee che vogliono proteggere
in un movimento leggero.

Memory is calling shapes
that veil a light movement.



Lullaby Chic 160
Nairobi 14, cat. A
Piede bianco
White foot



TAGLIO

ogni volta il filo delle storie
e lo riprendo da un'altra parte
per comporne altre.

/

ICUT

every time the thread
of the stories and resume
it somewhere
else to create new tales.



Lullaby Chic

Lullaby Chic è caratterizzato dal particolare rivestimento *shabby* con la mantovana che sfiora il pavimento. Il colore dei piedi, che il rivestimento lascia intravedere, può essere realizzato a riferimento Pantone®.

Lullaby Chic is characterized by the particular shabby-style cover, with a pelmet that grazes the floor. Also this version allows choosing within the Pantone® range the colour of the , that can still be noticed under the pelmet.



Lullaby Chic 160
Nairobi 14, cat. A
Piede bianco
White foot



Lullaby Chic 160
Nairobi 14, cat. A
Piede bianco
White foot

ESPRIMO

il talento, la mia visione.
Rendo luce e colore ciò che
ho conosciuto come linee.

/

I EXPRESS

my talent, my vision.
I turn the lines and shapes that
I know into light and colours.

Lullaby Modern

I singoli piedi inclinati e la forma delle sponde dalle caratteristiche linee curve rende **Lullaby Modern** un letto inconfondibile. Il rivestimento è disponibile in tutti i tessuti di campionario ed i piedi sono realizzabili a riferimento Pantone®.

The special inclined and the curved bed-sides give **Lullaby Modern** an outstanding design. The cover is available in all the fabrics of our catalogue, and the colour can be chosen in the whole Pantone® range.



Lullaby Modern 160
Mira 28, cat. B
Piede Lullaby
Lullaby foot
Rif. Pant. 4006

Guarda Lullaby a 360°
Take a 360°
panoramic of Lullaby



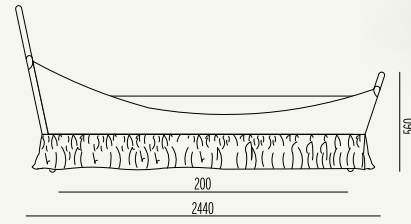
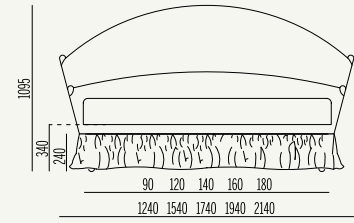
Lullaby 120
Brando 23, cat. B
Piede Lullaby natural
Natural Lullaby foot



Lullaby 90
Air 001, cat. A
Piede Lullaby bianco
White Lullaby foot

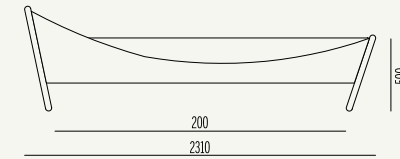
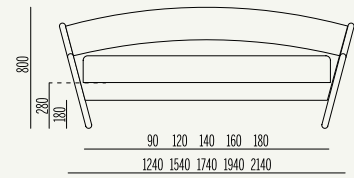
Lullaby Chic

- ↳ Disponibile in tutti i tessuti del nostro campionario tranne pelle e ecopelle
- ↳ Nelle Larghezze: 180, 160, 140, 120, 90
- ↳ Available in all the fabrics of our catalogue except for leather and e-leather
- ↳ Bed sizes available: 180, 160, 140, 120, 90



Lullaby Modern

- ↳ Disponibile in tutti i tessuti del nostro campionario
- ↳ Nelle Larghezze: 180, 160, 140, 120, 90
- ↳ Available in all the fabrics of our catalogue
- ↳ Bed sizes available: 180, 160, 140, 120, 90



Joe

**Intrecci di materia
che fanno diventare
uniche le linee
più essenziali.**

**Elements that cross
each other becoming
one singular essence.**



design Piero Priori
Modello registrato / Registered design

Joe 160
Dis.1436 col.10 cat.B
Struttura in legno Naturale
Natural wood Structure

ALLENO

la mente a riconoscere
le coincidenze che potrebbero
diventare progetto.

/

I TRAIN

my mind to tell all those
fortuities that
could become a project.



SPERIMENTO

nuove combinazioni
di materia
e idee e le faccio funzionare.

/

I TRY

new combinations
of substance
and ideas and work them
out together.



Joe

La struttura del letto **Joe** è realizzata in legno massello in tre diversi colori: bianco, natural e wengé. Il tessuto intrecciato della testata come quello del giroletto è removibile. L'originale tasca laterale porta riviste può essere applicata su ambo i lati. Disponibile in tutti i tessuti del campionario.

The bedframe of the **Joe** bed is made of solid wood and it is available in three colours: white, natural and wenge. The braided fabric of the bedhead is removable, and so is the bedframe cover. The original magazine pocket can be put on both sides of the bed. It is available in all the fabrics of our catalogue.



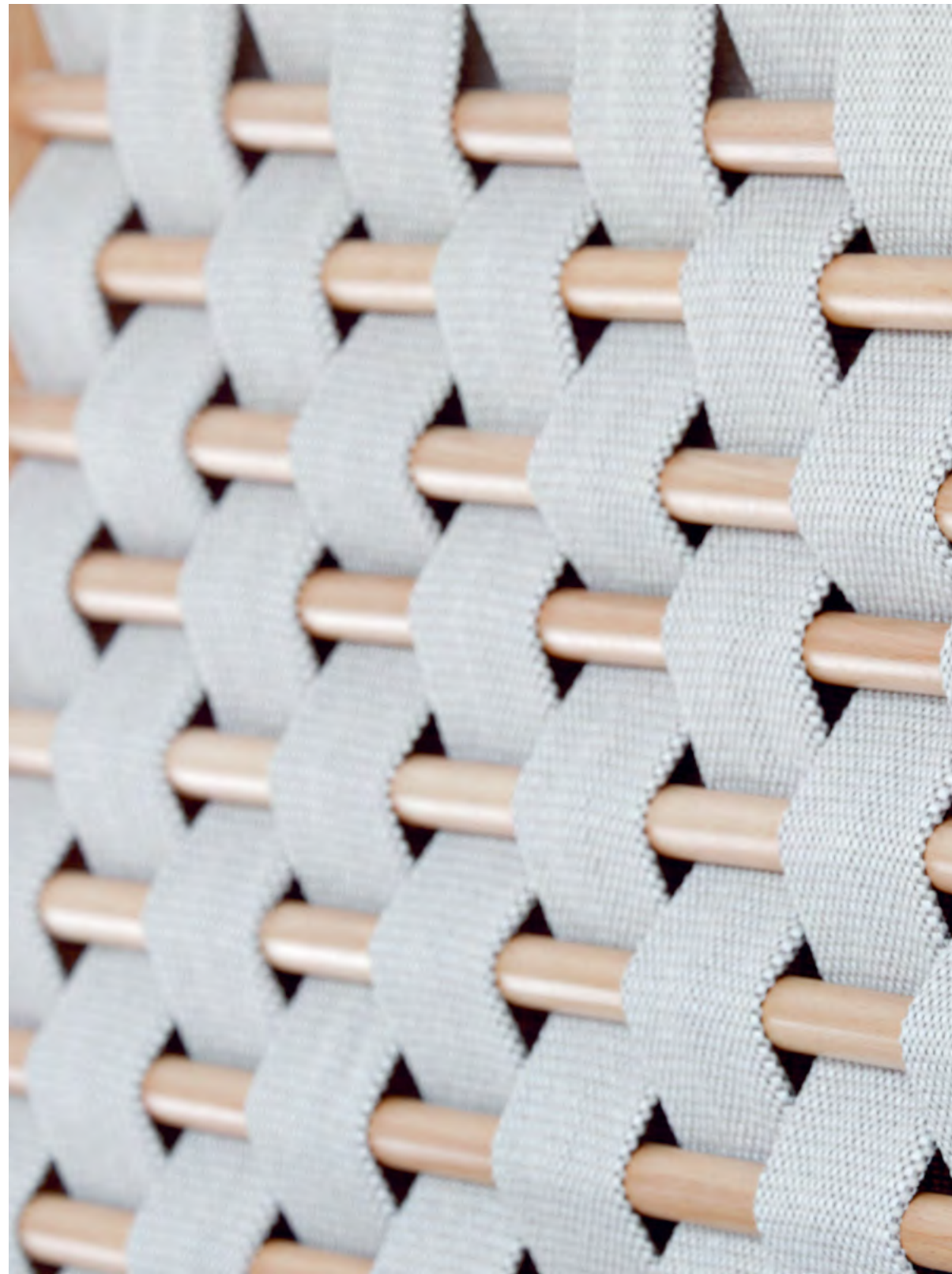
Joe 160
Brando 25, cat. B
Struttura in legno Wengé
Wenge structure



Joe 160
Brando 25, cat. B
Struttura in legno bianco
White wood structure



Joe 160
Brando 25, cat. B
Struttura in legno Natural
Natural wood structure



SOGNO
l'azione continua
che trasforma lo spazio che vivo
in una palestra di vita.

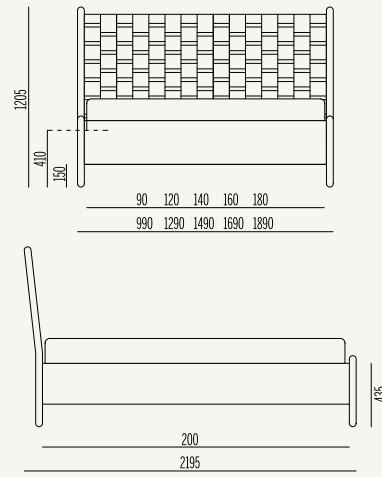
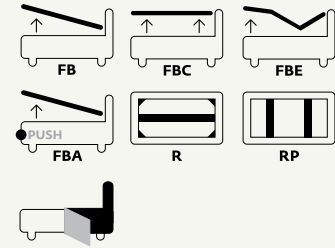
/
I DREAM
that timeless movement
that brings life into my room.

Joe 160
Dis.1436 col.10 cat.B
Struttura in legno Natural
Natural wood Structure

Joe

↳ Disponibile in tutti i tessuti del nostro campionario ↳ Nelle Larghezze: 180, 160, 140, 120 e 90 ↳ La struttura in legno è disponibile nei colori:

■ Natural □ Bianco ■ Wengé
↳ Available in all the fabrics of our catalogue ↳ Bed sizes available: 180, 160, 140, 120, 90 ↳ Wooden structures available: ■ Natural □ White ■ Wenge



Tolò

Tolò High

Una fantasia che finalmente sprigiona la sintesi di ergonomia pura ed emozione.



When fantasy explodes the combination of pure ergonomics and emotion.



design Vittorio Prato
Modello registrato / Registered design

Tolò High 160
Tobago 58, cat. A
Struttura in legno natural
Natural wood structure

STENDO

su un tappeto di sabbia
tutta la mia allegria
imprevedibile.

/

I SPREAD

my unpredictable
happiness and fun
over the sand carpet.



Tolò

Il letto **Tolò**, disegnato dall'architetto Vittorio Prato riprendendo il sapore delle tradizionali sedie sdraio da mare, è realizzato in legno di Faggio multistrato ed evaporato. La struttura è disponibile nelle colorazioni legno naturale e laccato bianco. Il tessuto della testata, montato in tensione, può essere realizzato in tutte le varianti del campionario ad eccezione di pelle ed ecopelle.

Tolò bed is designed by Vittorio Prato who was inspired by the traditional beach bed; it is made of a multiple layer steam-stripped beech wood. The bedframe is available in natural wood and white lacquered colour. The stretched bedhead fabric is available in all the sorts of our catalogue except for leather and e-leather.



Tolò High 120
Riccione 401, cat. B
struttura in legno natural
Natural wood structure



Tolò High

Il letto **Tolò High** è disponibile in due colorazioni: legno naturale e laccato bianco. La sua testata molto alta ne accentua le forme. Anche Tolo High può essere realizzato in tutte le varianti del campionario ad eccezione di pelle ed ecopelle.

Tolò High is available in natural wood and white lacquered colour. The higher bedhead emphasizes the whole design of the bed. Tolò High is available in all the fabrics of our catalogue except for leather and e-leather.



Tolò High 160
Rigò 1
Struttura in legno bianco
White wood structure



Tolò 90
Rigò 2
Struttura in legno bianco
White wood structure

Tolò e Tolò High sono entrambi disponibili anche nella variante Rigò con la testata realizzata in tessuto panama cucito a fasce di colore verticali: bianco/blu, bianco/viola, multicolor.

Both Tolò and Tolò High are available also in the Rigò version, the headboard in Panama fabric with vertical coloured stripes: white/blue, white/purple, multicolour.

Tolò solo per veri sognatori
Tolò only for real dreamers



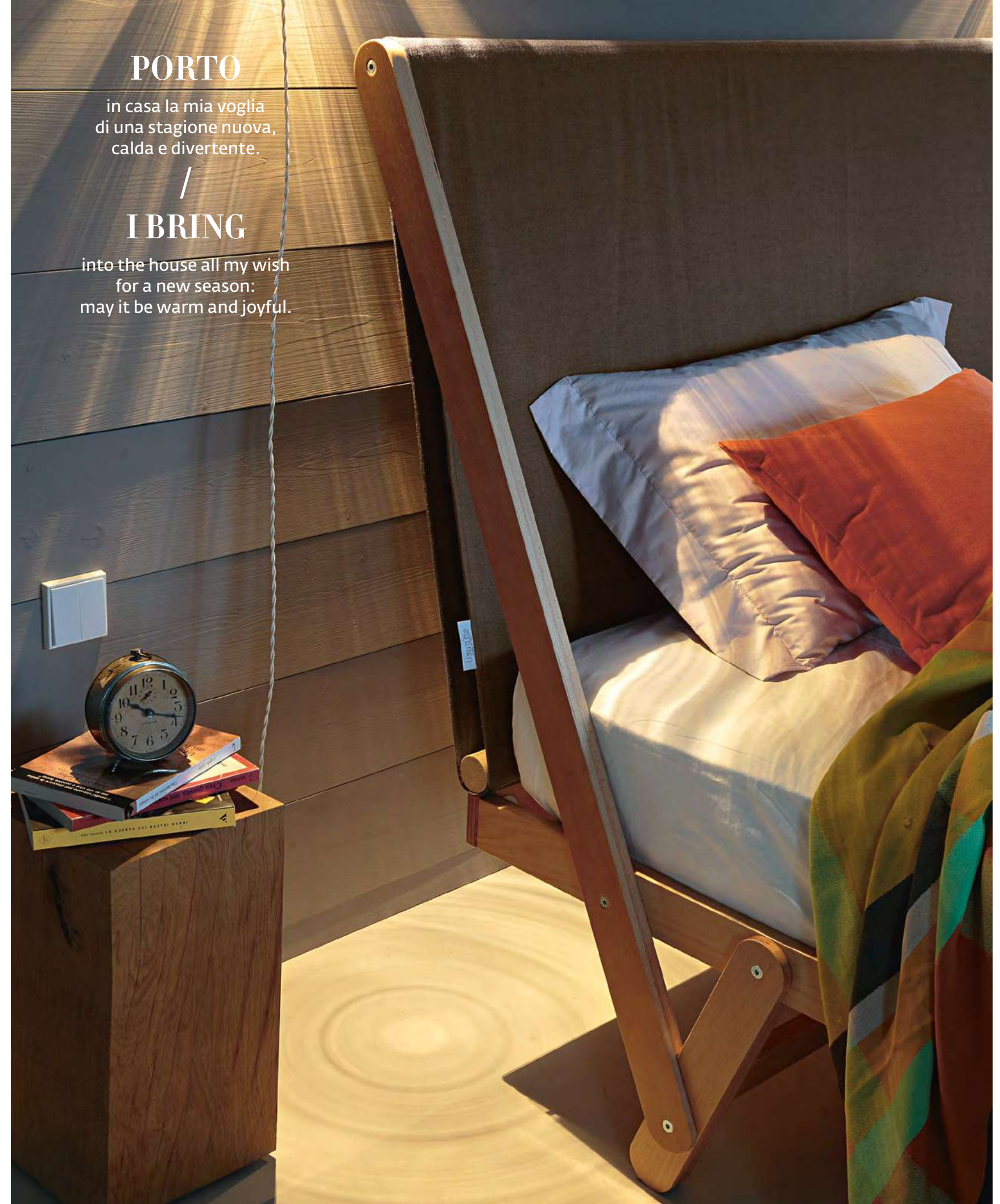
PORTO

in casa la mia voglia
di una stagione nuova,
calda e divertente.

/

I BRING

into the house all my wish
for a new season:
may it be warm and joyful.



SOGNO

un'estate dell'anima infinita,
un fresco rinnovarsi
del gioco della vita.

/

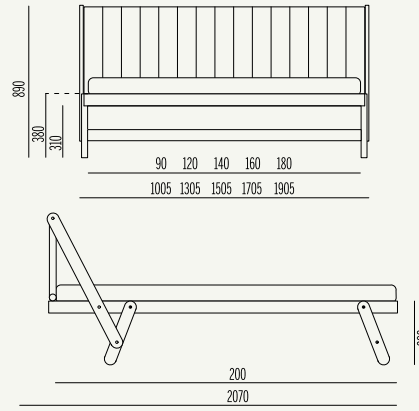
I DREAM

a neverending summer
of the soul,
a fresh renewal
of this great game of life.



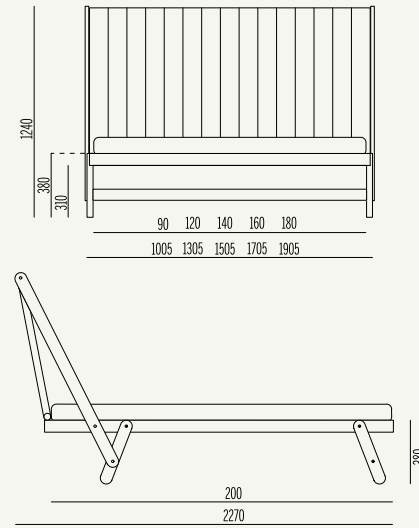
Tolò

- ↳ Disponibile in tutti i tessuti del nostro campionario tranne pelle e ecopelle
- ↳ Disponibile anche in versione Rigò con lavorazione sartoriale in tessuto Panama
- ↳ Disponibile con struttura in legno bianco e natural
- ↳ Nelle Larghezze: 180, 160, 140, 120, 90
- ↳ Available in all the fabrics of our catalogue except for leather and e-leather.
- ↳ Also available in the Rigò version, with the Panama fabric tailor manufacturing
- ↳ Bedframe available in white or natural wood
- ↳ Bed sizes available: 180, 160, 140, 120, 90



Tolò High

- ↳ Disponibile in tutti i tessuti del nostro campionario tranne pelle e ecopelle
- ↳ Disponibile anche in versione Rigò con lavorazione sartoriale in tessuto Panama
- ↳ Disponibile con struttura in legno bianco e natural
- ↳ Nelle Larghezze 180, 160, 140, 120, 90
- ↳ Available in all the fabrics of our catalogue except for leather and e-leather
- ↳ Also available in the Rigò version, with the Panama fabric tailor manufacturing
- ↳ Bedframe available in white or natural wood
- ↳ Bed sizes available: 180, 160, 140, 120, 90



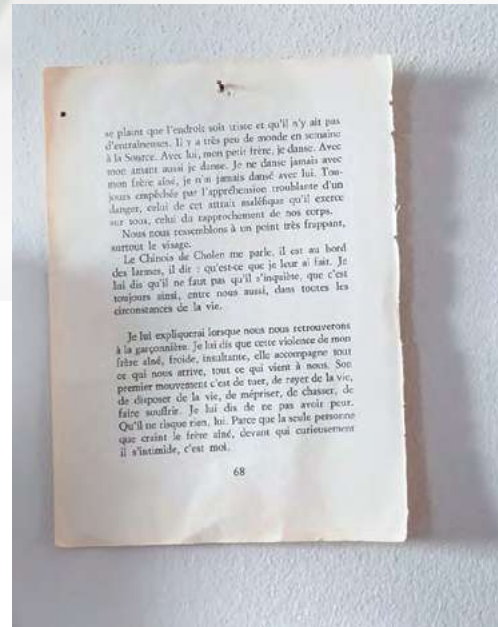
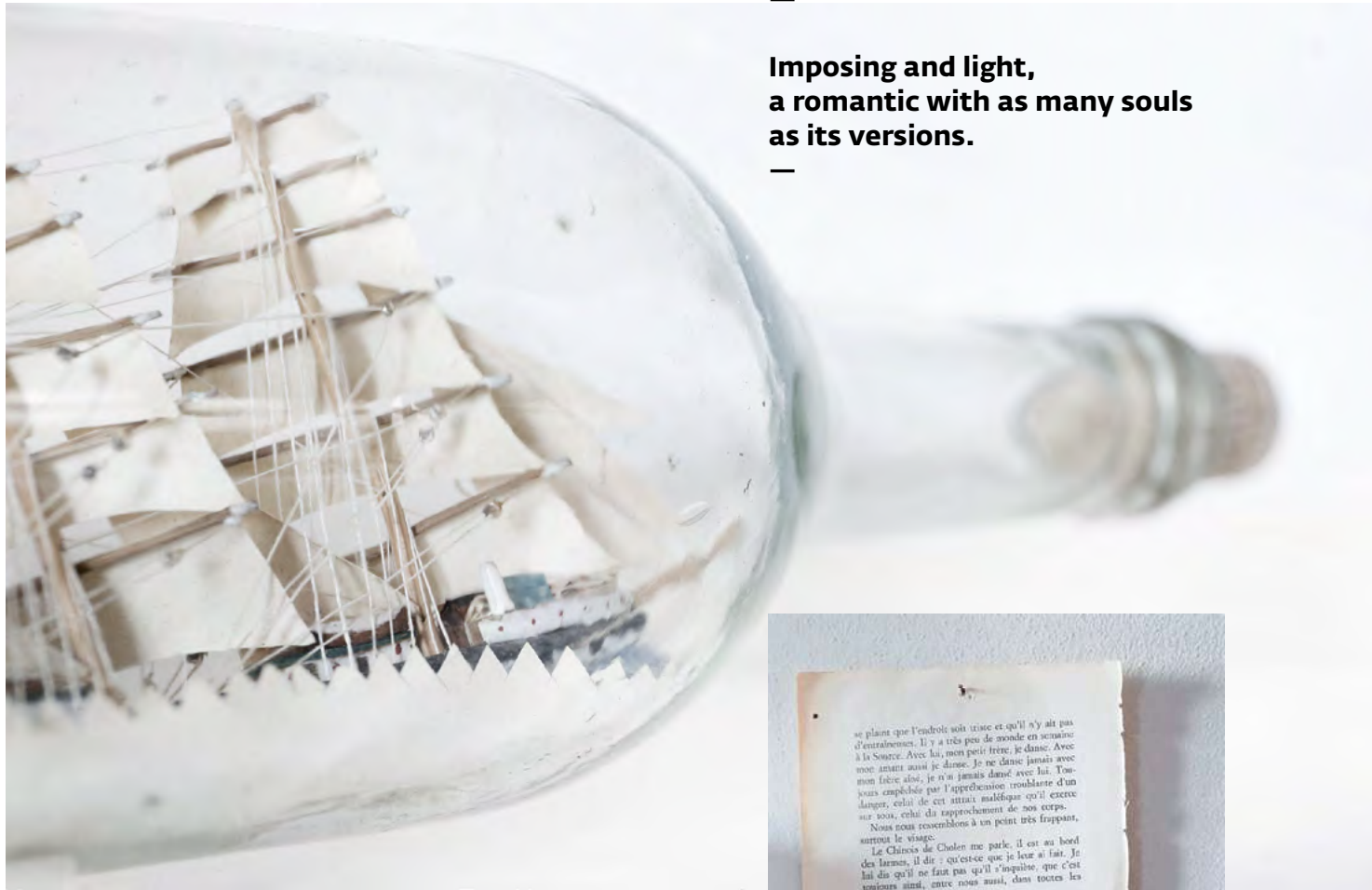
Lyle

Lyle Voulant
Lyle Romantic
Lyle Modern
Lyle Capitonné

design Noctis
Modello registrato / Registered design

**Presente e leggero,
un romantico con molte anime
in tutti i suoi sviluppi.**

**Imposing and light,
a romantic with as many souls
as its versions.**



Lyle Voulant 160
Bicolor Smile 9306,
voulant Smile 9104
Piede piramide wengé
Wenge pyramidal foot
h 250

AMO

il vento quando attraversa
stanze e alberi, quando solleva
i drappaggi e sembra sfumare
i colori, o soffia disegnando
un contorno alle forme perfette.

/

I LOVE

the wind as it breathes
through rooms and trees,
when it raises the drapes
and shades the colours
or when it blows describing
perfect shapes.





ENTRO

con delicatezza nelle vite che incontro.
Mi immedesimo nell'anima
di chi sceglie di fidarsi di me.

/

I ENTER

tactfully the many lives I encounter.
I identify myself in the soul
of those who trust me.



Lyle Voulant

Lyle Voulant ha una testata leggermente inclinata, per un maggiore comfort. Sia la testata che il sottile giroletto sono rifiniti da un bordo a voulant. È disponibile in tinta unita o in variante bicolore, con bordo voulant in contrasto, (in questo caso solo nei tessuti Panama e Smile).

Lyle Voulant provides a very comfortable slightly reclined headboard. Both the headboard and the thin bedframe are edged by ruffles. It is available in solid colour or in the two-colour version, with a contrast ruffle, (only available in Panama and Smile fabric).

Lyle Voulant 160

Panama 320,
voulant Panama 320, cat. C
Piede piramide natural
Natural wood pyramidal foot
h 250



Lyle Voulant 160

Velluto B, cat. C
Piede Hosaka
Hosaka foot
h 190
Bedlinen 9015

COMPRENDO

la libertà dell'aria e la qualità dello spazio:
la leggerezza è una dote
importante almeno quanto
il senso della misura.

/

I UNDERSTAND

the freedom of air and the quality of space:
lightness is a precious gift
as well as the sense of measure.



Lyle Voulant 160
Bicolor Smile 9306,
voulant Smile 9104
Piede piramide wengé
Wenge pyramidal foot
h 250



307—Lyle

Lyle Romantic

Il giroletto rivestito con la morbida mantovana può ospitare il contenitore con la tecnologia Folding Box®. È disponibile in tinta unita o in variante bicolor con bordo voulang in contrasto, (in questo caso solo nei tessuti Panama e Smile).

The bedframe is covered with a delicate pelmet, and it can house the storage bed with Folding Box®. It is available in solid colour or in the two-colour version, with a contrast ruffle, (only available in Panama and Smile fabric).



Lyle Romantic 160
Nicla 01 cat. B

Lyle Modern

Classico Senza tempo. Adatto ad ogni spazio e situazione, **Lyle Modern** è realizzato con schiumati ad alta densità che ne scolpiscono le forme. La testata è leggermente inclinata e il giroletto è dotato di tutte le varianti contenitore. Disponibile in tutte le larghezze, da matrimoniale a singolo.

A timeless icon. It fits any room or style: **Lyle Modern** is made with high density foams that really create its shape. The headboard is slightly reclined and the bedframe can house all the storage versions. It is available in all sizes, from double-bed to single.



Lyle Modern 160, h 27
Panama 117, cat. C
Piede piramide wengé
Wenge pyramidal foot
H 150

Lyle Modern 120, h 27
Brando 08, cat. B
Piede obliquo bianco
White slanted foot
h 150



Lyle Modern 90, h 27
Cervia 300, cat. B
Piede piramide
Pyramidal foot
Rif. Pant. 18-1763
h 150



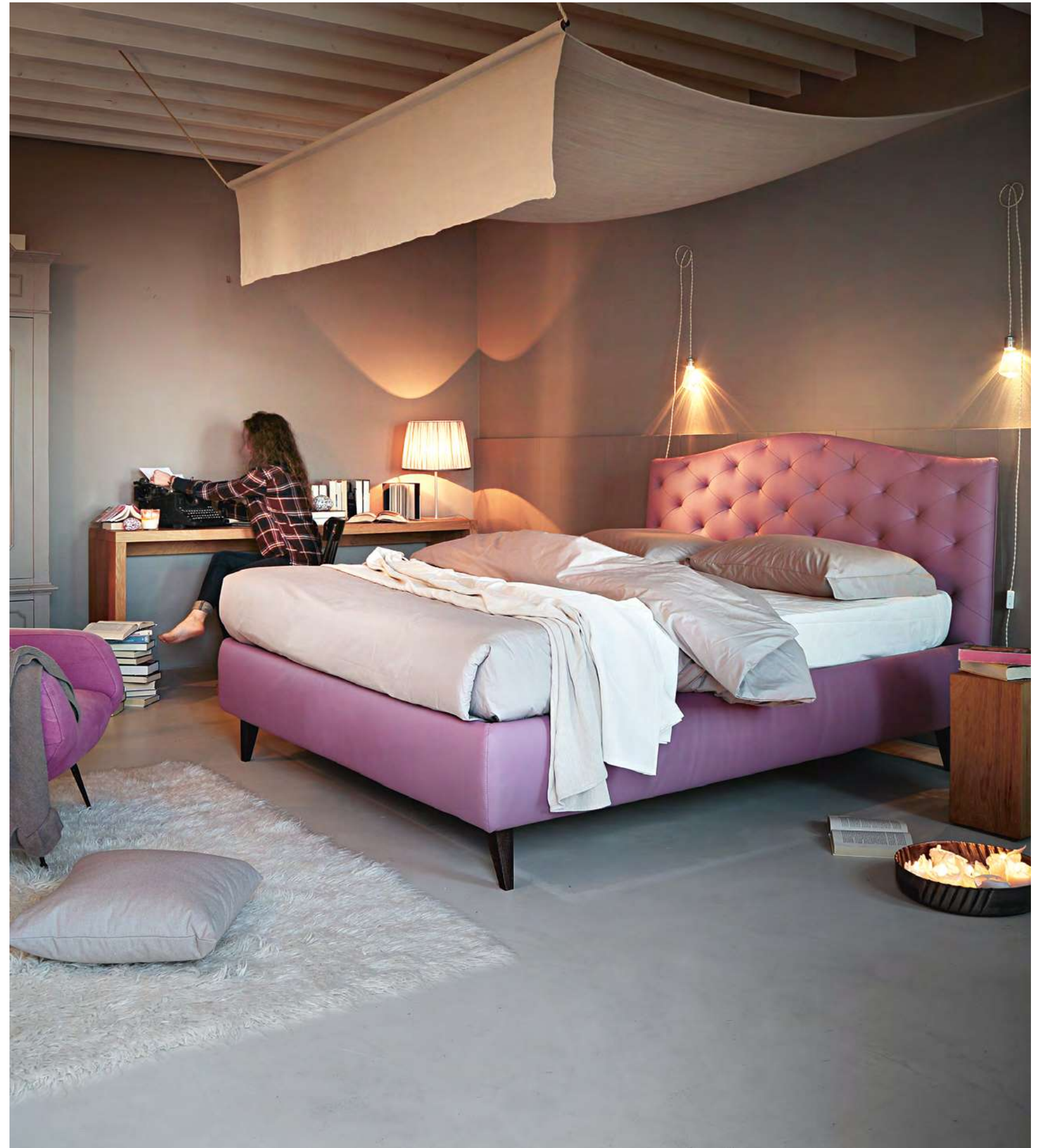
Lyle Modern 160, h 17
Secret Box®
Karma Bouclé 36, cat. A
Piede piramide natural
Natural Pyramidal foot



h
17

La classe intramontabile
incontra il gusto attuale
in classici senza tempo.

—
The timeless class
meets current taste
in timeless classics.
—



Lyle Capitoné

Ogni **Lyle Capitoné** è un pezzo unico frutto del lavoro di sapienti mani artigiane. Puro Made in Italy in ogni dettaglio. La lavorazione capitonné della testata lo rende esclusivo; abbinato alla base contenitore è pratico anche nell'utilizzo.

Each **Lyle Capitoné** bed is an unique piece, created and finished by our craftsmen. Every single detail expresses the top of the Made in Italy concept. The particular padded headboard is really outstanding, and the combination with the storage bed makes it also very practical.



Lyle Capitoné 160
Mover Orchidea, cat. C
Piede piramide wengé
Wenge pyramidal foot
h 150



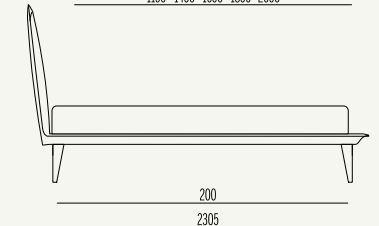
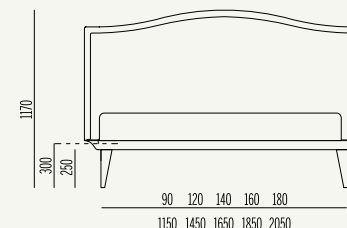
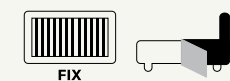
h
17

Lyle Capitoné 160, h 17
Secret Box®
Billa 38, cat. B
Piede piramide natural
Natural pyramidal foot



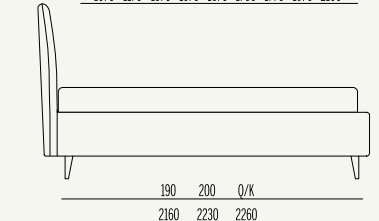
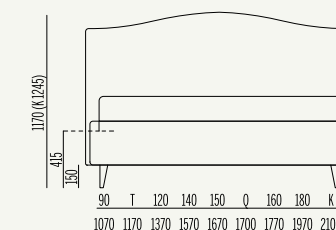
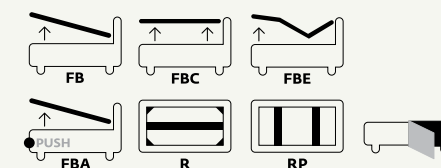
Lyle Voulant

↳ Disponibile nei tessuti della categoria B, A Panama -Smile, (nella variante bicolore in tessuto Smile e Panama)
 ↳ Nelle Larghezze: 180, 160, 140, 120, 90
 ↳ Available in the following fabric categories: B, A, Panama - Smile (the two-coloured version is only available in Smile and Panama)
 ↳ Bed sizes available: 180, 160, 140, 120, 90



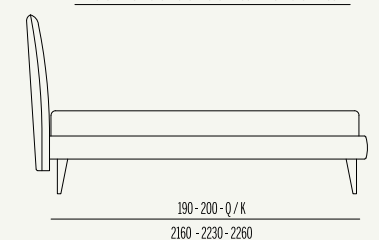
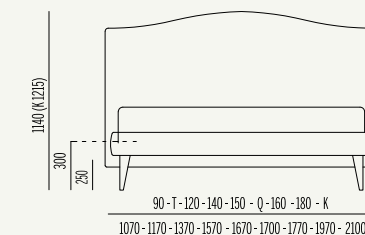
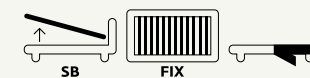
Lyle Modern h 27

↳ Disponibile in tutti i tessuti del nostro campionario ↳ Nelle Larghezze: King, 180, 160, Queen, 150, 140, 120, Twin, 90
 ↳ Available in all the fabrics of our catalogue ↳ Bed sizes available: King, 180, 160, Queen, 150, 140, 120, Twin, 90



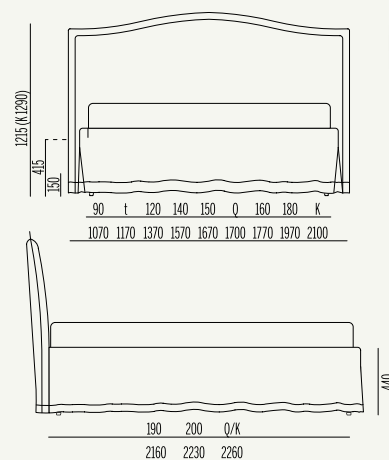
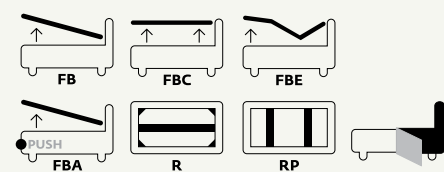
Lyle Modern h 17

↳ Sfoderabile ↳ Disponibile in tutti i tessuti del nostro campionario ↳ Nelle Larghezze: King, 180, 160, Queen, 150, 140, 120, Twin, 90
 ↳ Removable cover ↳ Available in all the fabrics of our catalogue ↳ Bed sizes available: King, 180, 160, Queen, 150, 140, 120, Twin, 90



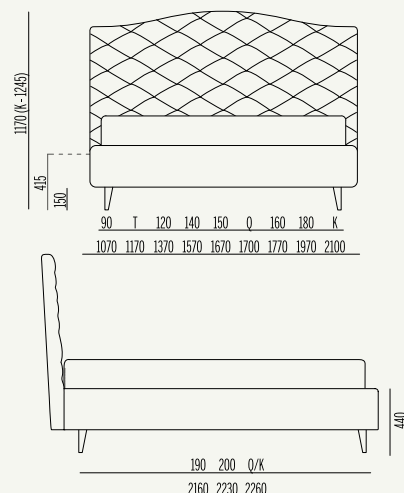
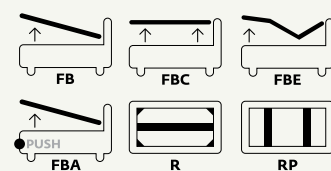
Lyle Romantic

↳ Disponibile nei tessuti della categoria A, B Panama - Smile, (nella variante bicolor in tessuto Smile e Panama)
 ↳ Nelle Larghezze: 180, 160, 140, 120, 90
 ↳ Available in the following fabric categories: B, A, Panama - Smile, (the two-coloured version is only available in Smile and Panama) ↳ Bed sizes available: 180, 160, 140, 120, 90



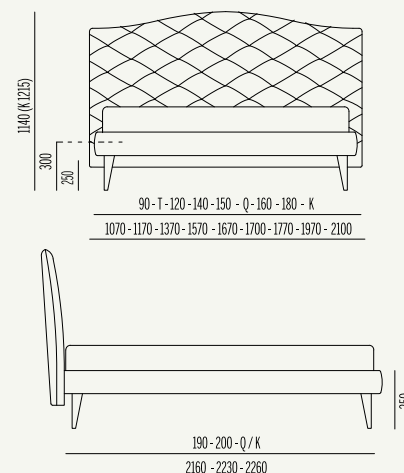
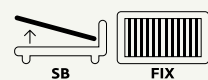
Lyle Capitoné h 27

↳ Non sfoderabile ↳ Disponibile solo in pelle ecopelle e tessuti antimacchia ↳ Nelle Larghezze: King, 180, 160, Queen, 150, 140, 120, Twin, 90
 ↳ Non removable cover ↳ Available only in leather, e-leather and dirt-proof fabric ↳ Bed sizes available: King, 180, 160, Queen, 150, 140, 120, Twin, 90



Lyle Capitoné h 17

↳ Non sfoderabile ↳ Disponibile solo in pelle, ecopelle e tessuti antimacchia ↳ Nelle Larghezze: King, 180, 160, Queen, 150, 140, 120, Twin, 90
 ↳ Non removable cover ↳ Available only in leather, e-leather and dirt-proof fabric ↳ Bed sizes available: King, 180, 160, Queen, 150, 140, 120, Twin, 90



I disegni tecnici fanno riferimento al letto fornito con piedi standard. Al variare dei piedi variano anche l'altezza complessiva del letto e il piano d'appoggio del materasso. The production drawings are referred to the bed with standard. Any foot change will also imply a change of the height and of the mattress base.



Frank

design Vittorio Prato
Modello registrato / Registered design

Curve leggere disegnano
un romanzo moderno,
un classico fuori dal comune.

Delicate curves
for a modern romance,
an unusual idea of classic



ASPIRO

ad un concetto di universale:
il cuore unico
da cui nasce la Storia
da Oriente a Occidente.

/

I AIM

at a universal idea:
at the sole heart that
generated History
from East to West.



Frank

Ereditato dalla collezione *The Originals*, **Frank** è l'evoluzione del letto Blue Moon. Attualizzato nei volumi ha mantenuto tutta la classe artigiana frutto del sapiente lavoro di tappezzieri specializzati. La lavorazione Capitoné rende ogni pezzo unico. La realizzazione è possibile in ecopelle, pelle o tessuti antimacchia

Directly from our former "The Originals" collection, **Frank** is the evolution of the Bluemoon bed. Its size has been updated, but it preserved that classy and traditional craftsmen touch. The padded manufacturing makes of each single bed a unique piece. Frank is available in leather, e-leather or dirt-proof fabric.



Frank 160
Silvia 30, cat. C
Piede piramide
Pyramidal foot
Rif. Pant. 16-3907
h 150



Frank 160
Silvia 15, cat. C
Piede alluminio obliquo
Aluminium slanted foot
h 150

Frank 120
Silvia 06, cat. C,
piede alluminio obliquo
Aluminium slanted foot
h 150



CERCO

di racchiudere la memoria
in una forma, ma si trasforma
ogni volta che nella mia
mente cambia di colore.

/

I TRY

to fix memories into a shape but every
time they change
with the colours in my mind.



324—Noctis

325—Frank



SOGNO

di saper scrivere
con un inchiostro etereo
ciò che i miei occhi hanno raccolto,
ciò che le mie mani
hanno toccato.

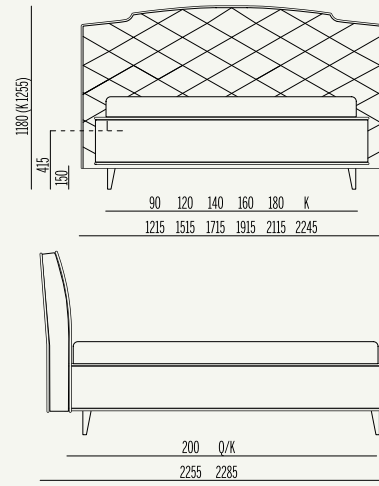
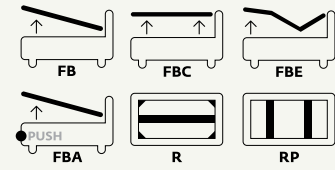
/

I DREAM

to describe with a slight ink
what my eyes
have gathered,
what my hands have touched.

Frank

↗ Non sfoderabile ↗ Disponibile solo in pelle ecopelle e tessuti antimacchia
 ↗ Nelle Larghezze: 180, 160, 140, 120 e 90
 ↗ Non removable cover ↗ Only available in leather, e-leather and dirt-proof fabrics
 ↗ Bed sizes available: 180, 160, 140, 120, 90



I disegni tecnici fanno riferimento al letto fornito con piedi standard.
 Al variare dei piedi variano anche l'altezza complessiva del letto e il piano d'appoggio del materasso. The production drawings are referred to the bed with standard. Any foot change will also imply a change of the height and of the mattress base.



Chloè

Chloè Romantic

design Elena D'Amato, Armando Ferriani
Modello registrato / Registered design

**Una fiaba accontata,
un pensiero delicato
eppure appassionante.**



**A fairytale, and at the
same time a story about
sensibility and passion.**

Chloè 160
Brando 01, cat. B



INCORNICIO

i momenti più particolari
per riguardarli
dal mio rifugio personale.

/

I FRAME

all the best moments to preserve
them and recall them
from my personal shelter.

Chloè

Chloè è realizzabile in tutti i tessuti della collezione ad eccezione di pelle ed ecopelle. La morbida mantovana del giroletto ed i voulant della testata sono una sua caratteristica finitura. La coda di topo che rifinisce l'attacco del bordo voulant alla testata è realizzato nello stesso colore del rivestimento.

Chloè is available in all the fabrics of our catalogue, except for leather and e-leather. The delicate pelmet of the bedframe and the voulant of bedhead are the distinctive marks of its dressing. The corder edge of the bedhead frill is of the same colour of the cover.



SOGNO

di vivere la mia passione
fuori dai cassetti e dalla soffitta
dell'immaginazione.

/

I DREAM

to live my passion out
of the drawers and of the attic
of my imagination.

Chloè 160
Brando 01, cat. B

Chloè Romantic

In versione Romantic **Chloè** è impreziosito dal ricamo a bacchetta nel centro della testata. Il ricamo è realizzato in colore a contrasto rispetto al tessuto e anche la coda di topo che rifinisce l'attacco del bordo voulant alla testata, nella versione Romantic è dello stesso colore del ricamo. Le due lettere possono essere scelte al momento dell'ordine per personalizzare e rendere unico il proprio letto, vengono realizzate in colore beige sui tessuti bianchi o bianche sui tessuti colorati.

Chloè's Romantic version is characterized by the particular embroidery at the centre of the bedhead. The colour of the embroidery is the same of the corder edge of the bedhead frill and it contrasts the fabric. The two embroidered letters can be chosen from our alphabet, to have a completely customized and unique bed. They can be beige on white fabrics or white on coloured fabrics.



Chloè 120
Nairobi 06, c at. A



SCRIVO

lunghe lettere profumate
destinate a me:
volersi bene
è così importante.

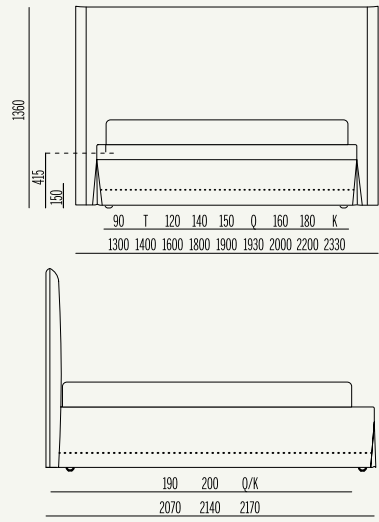
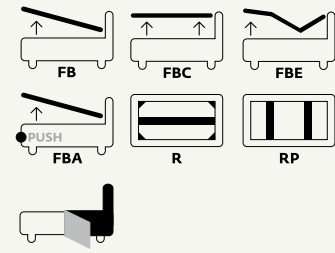
/

I WRITE

long and scented letters
to myself: it's so important
to love ourselves.

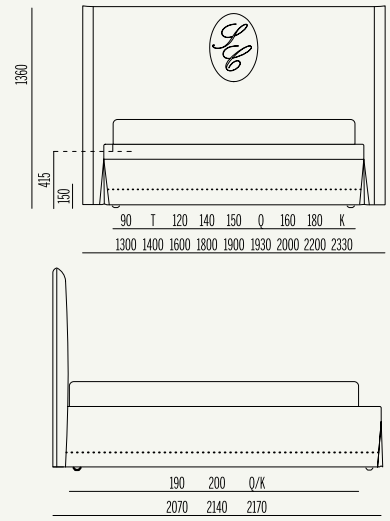
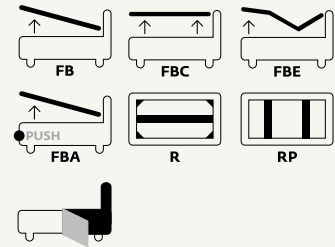
Chloè

↳ Disponibile in tutti i tessuti del nostro campionario tranne pelle e ecopelle
 ↳ Nelle Larghezze: King, 180, 160, Queen, 150, 140, 140, 120, Twin, 90
 ↳ Available in all the fabrics of our catalogue except for leather and e-leather
 ↳ Bed sizes available: King, 180, 160, Queen, 150, 140, 140, 120, Twin, 90



Chloè Romantic

↳ Disponibile in tutti i tessuti del nostro campionario tranne pelle e ecopelle
 ↳ Nelle Larghezze: King, 180, 160, Queen, 150, 140, 140, 120, Twin, 90
 ↳ Available in all the fabrics of our catalogue except for leather and e-leather
 ↳ Bed sizes available: King, 180, 160, Queen, 150, 140, 140, 120, Twin, 90



Space

La massima libertà
e tutto lo spazio per scegliere
come soddisfare tutta
la tua creatività.

The top for your
freedom and
all the room you need
to please your fantasy.



design Noctis

Space v. 9
con cassetti,
w/ drawers
Via Veneto 102, cat. B



CUSTODISCO

Cuscini di bei pensieri
e le mie coperte di allegria.

I TAKE CARE

of my cushions full of good
thoughts and my blankets
made of joy.



Space 80 var 8
Con rete manuale
With manual pull-out base



Space 80 var 8
Con contenitori
With storage containers



Space 80 var 8
Rete manuale/
Manual pull-out base,
Velluto 07, cat. C
Bedlinen 8760
Cuscino cilindro/
Cylindric cushion
Velluto 07, cat. C



SOGNO

di invitare a condividere
lo spazio profondo
che ho conquistato.

/

I DREAM

to open and share
the deep space
that I conquered.

Space

Nella versione divano alto con le tre sponde, **Space** ti accompagna per tutta la giornata. Prima divano, poi letto ed in ogni istante contenitore grazie ai due cassettoni in legno laminato bianco estraibili e scorrevoli su ruote.

The **Space** Sofa version, with its three sideboards, can make your day: it is a sofa for the day, a bed for the night, a storage space any time you need, thanks to the two large white laminated wood drawers that can be easily pulled in and out on their wheels.



→ **Space v. 2**
con cassetti
w/ drawers
Mover Senape, cat. C



Space v. 9
con cassetti,
w/ drawers
Via Veneto 102, cat. B



Space v. 4
con cassetti
w/ drawers
Via Veneto 102, cat. B





Space

Sembra un semplice letto ma non lo è.
Al suo interno puoi nascondere un secondo,
oppure avere un pratico contenitore dall'apertura
laterale o due semplici cassettoni estraibili.
In ogni conformazione o variante scelta
il suo rivestimento è sempre completamente
sfoderabile.

It looks like a very essential bed, but it is far more.
It can house a second bed, or a very practical
storage space with a side opening, or it can host
two large drawers. Any Space version you choose,
the cover is completely removable.



Space v. 2
con cassetti
w/ drawers
Mover Senape, cat. C



Space

Una piacevole combinazione di gusto e funzionalità. Disponibile in tessuto Jeans ed ecopelle completamente sfoderabile. la struttura si estrae creando un'ampia superficie per letto matrimoniale o due letti singoli. Linee morbide, pulite ed essenziali. Materiali innovativi e massima libertà creativa negli accostamenti cromatici. Space in autentico tessuto Jeans con finitura stone wash e cuciture denim. In sintonia con uno stile di vita personale e disinvolto, porta un tocco di originalità in ogni soluzione di arredo.

A top match of taste and functionality. The cover of the Space bed is completely removable and is available in Denim fabric and e-leather. Another bedframe can be pulled out creating a double-bed or two separate single beds. A clear, plain and essential design, with outstanding materials and an innovative colour matching. The Denim fabric underwent a stone-wash treatment and features the typical Denim stitches. It can match any interior context and points out a personal and casual lifestyle.

Guarda come funziona la nostra rete automatica
Watch how our automatic bed-frame work

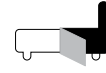


Space v. 8
con rete manuale,
w/ manual
pull-out bedframe
Jeans Stone Wash

Space v. 9
con rete automatica,
w/ automatic pull-out
bedframe
Smile 9615, cat. C

9 Soluzioni/ Solution

↳ Disponibile in tutti i tessuti del nostro campionario.
↳ Available in all the fabrics of our catalogue.



↳ Con rete manuale

Letto completo di rete con la 2ª rete estraibile con struttura in acciaio imbottita e rivestita in tessuto, jeans ed ecopelle sfoderabile o pelle.

↳ With manual pull-out base

Complete bed, with a second pull-out bedframe with padded steel structure, upholstered with fabric, Denim or e-leather, removable covers, or leather upholstered.

↳ Con rete automatica

Letto completo di rete strutturale, con la 2ª rete estraibile con struttura in acciaio imbottita e rivestita in tessuto, jeans ed ecopelle sfoderabile o pelle.

↳ With automatic pull-out base

Complete bed, with a second pull-out bedframe with padded steel structure, upholstered with fabric, Denim or e-leather, removable covers, or leather upholstered.

↳ Con bauletto

Letto con bauletto completo di rete strutturale con meccanismo di sollevamento, struttura in acciaio imbottita e rivestita in tessuto, jeans ed ecopelle sfoderabile o pelle.

↳ With storage

Complete bed with storage compartment, with lift mechanism; padded steel structure, upholstered with fabric, Denim or e-leather removable covers, or leather upholstered.

↳ Con contenitori

Letto completo di rete strutturale con n. 2 contenitori estraibili, con struttura in acciaio imbottita e rivestita in tessuto, jeans ed ecopelle sfoderabile o pelle.

↳ With storage containers

Complete bed complete with 2 pull-out drawers, padded steel structure, upholstered with fabric, denim or e-leather removable covers, or leather upholstered.

↳ Basic

Letto completo di rete strutturale con struttura in acciaio imbottita e rivestita in tessuto, jeans ed ecopelle sfoderabile o pelle.

↳ Space basic

Complete bed with padded steel structure, upholstered with fabric, denim or e-leather removable covers, or upholstered in leather.

1

**Sommier
Sommier**

80x190/200
cm L91 x P200/P210 x H32
90x190/200
cm L101 x P200/P210 x H32
100x190/200
cm L111 x P200/P210 x H32



2

**Letto
Bed**

80x190/200
cm L91 x P200/P210 x H85
90x190/200
cm L101 x P200/P210 x H85
100x190/200
cm L111 x P200/P210 x H85



3

**Dormeuse
Dormeuse**

80x190/200
cm L91 x P200/P210 x H70
90x190/200
cm L101 x P200/P210 x H70
100x190/200
cm L111 x P200/P210 x H70



4

**Angolo alto
High corner**

80x190/200
cm L91 x P200/P210 x H85
90x190/200
cm L101 x P200/P210 x H85
100x190/200
cm L111 x P200/P210 x H85



5

**Divano
Sofa**

80x190/200
cm L91 x P200/P210 x H85
90x190/200
cm L101 x P200/P210 x H85
100x190/200
cm L111 x P200/P210 x H85



6

**Angolo basso
Low corner**

80x190/200
cm L91 x P200/P210 x H70
90x190/200
cm L101 x P200/P210 x H70
100x190/200
cm L111 x P200/P210 x H70



7

**Divano basso
Low sofa**

80x190/200
cm L91 x P200/P210x H70
90x190/200
cm L101 x P200/P210 x H70
100x190/200
cm L111 x P200/P210 x H70



8

**Angolo sagomato
Shaped corner**

80x190/200
cm L91 x P200/P210 x H85
90x190/200
cm L101 x P200/P210 x H85
100x190/200
cm L111 x P200/P210 x H85



9

**Divano alto
High sofa**

80x190/200
cm L91 x P200/P210 x H85
90x190/200
cm L101 x P200/P210 x H85
100x190/200
cm L111 x P200/P210 x H85



Noctis 2023

creative directors

Piero, Mattia e Caterina Priori

graphic design

ma:design

Massimiliano Patrignani

Monica Zaffini

photography

AmatiBacciardi

styling

Morena Chiodi

digital work

Annamaria Ferretti

photolito

Olimpia

Noctis SpA con un unico socio

Fraz. Monterolo, 144/c

Zona ind.le Ganga

61045 Pergola Pu, Italy

t. +39.0721.775505

f. +39.0721.735599

p.iva / cf 01304200411

www.noctis.it