

Lyle Modern

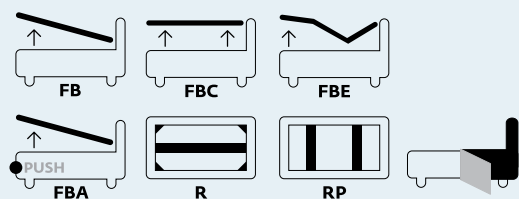
design **Noctis**
Modello registrato
Registered design



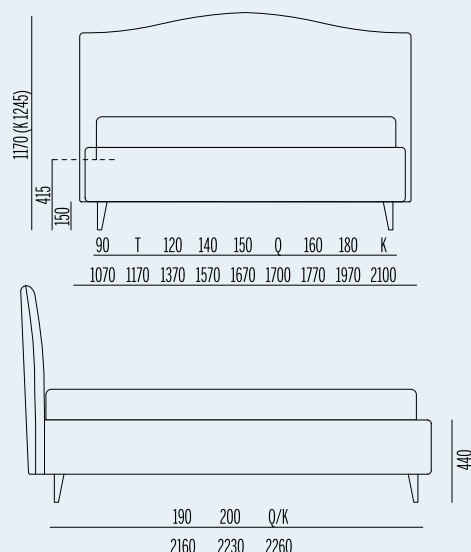
↳ Disponibile in tutti i tessuti del nostro campionario
↳ Nelle Larghezze King, 180, 160, Queen, 150, 140, 120, Twin, 90

↳ Available in all the fabrics of our catalogue
↳ Bed sizes available: King, 180, 160, Queen, 150, 140, 120, Twin, 90

Varianti/ Version



I disegni tecnici fanno riferimento al letto fornito con piedi standard. Al variare dei piedi variano anche l'altezza complessiva del letto e il piano d'appoggio del materasso. The production drawings are referred to the bed with standard feet. Any foot change will also imply a change of the height and of the mattress base.



Folding box®

↳ Include rete ortopedica a doghe con doppio palo di sostegno centrale con 14 doghe in betulla da 65mm ▶ Sistema fondo brevettato Folding box® ▶ Altezza fascia contenitore h 27 cm ▶ Sistema di apertura tradizionale con molle a gas ▶ Including an orthopedic staves bed frame with double central support and fourteen 65 mm birchen staves ▶ Patented Folding box® bottom system for an easy cleaning of the storage area ▶ External height of the storage area: 27 cm ▶ Traditional opening system



Folding box® comfort

↳ Include rete ortopedica a doghe con doppio palo di sostegno centrale con 14 doghe in betulla da 65mm ▶ Sistema fondo brevettato Folding box® ▶ Altezza fascia contenitore h 27 cm ▶ Sistema di apertura comfort a rete parallela ▶ Including an orthopedic staves bed frame with double central support and fourteen 65 mm birchen staves ▶ Patented Folding box® bottom system for an easy cleaning of the storage area ▶ External height of the storage area: 27 cm ▶ Comfort parallel frame opening system



Folding box® automatic

↳ Include rete ortopedica a doghe con doppio palo di sostegno centrale con 14 doghe da 65 mm in betulla ▶ Sistema fondo brevettato Folding box® ▶ Altezza fascia contenitore h 27 cm ▶ Sistema di apertura automatico a pulsante elettrico con alimentazione 24 v ▶ Fornito con trasformatore e sistemi di sicurezza ▶ Including an orthopedic staves bed frame with double central support and fourteen 65 mm birchen staves ▶ Patented Folding box® bottom system for an easy cleaning of the storage area ▶ External height of the storage area: 27 cm ▶ Automatic electromechanical opening system - 24V power ▶ Provided with transformer and safety equipment



Folding box® ergonomics

↳ Include rete ortopedica a doghe con movimentazione elettrica e ergonomica ▶ Sistema fondo brevettato Folding box® ▶ Altezza fascia contenitore h 27 cm con vano interno ridotto a causa dell'ingombro rete ▶ Sistema di apertura tradizionale con molle a gas ▶ Including an ergonomic staves bed frame ▶ Patented Folding box® bottom system for an easy cleaning of the storage area ▶ External height of the storage area: 27 cm ▶ traditional opening system ▶ The storage area is reduced due to the different bed frame transformer and safety equipment



Ring

↳ Non include la rete ▶ Predisposizione per rete in appoggio su angolari e palo centrale longitudinale ▶ Piano di appoggio reteregolabile su 2 livelli incassati di h 1 - 60 mm h 2 - 125 mm rispetto al bordo del giroletto ▶ The bed frame is not included ▶ Angles and central bars are preset for a bed frame ▶ The bearing surface is adjustable at 2 heights h 1 - 60 mm h 2 - 125 mm referring to the bed frame



Ring pfi

↳ Non include la rete ▶ Predisposizione per rete in appoggio su barre trasversali (nr.2) ▶ Piano di appoggio rete regolabile su 4 livelli incassati di h 1 - 95 mm, h 2 - 120 mm h 3 - 145 mm, h 4 - 170 mm rispetto al bordo del giroletto ▶ The bed frame is not included ▶ The lateral bars are preset for a bed frame (nr.2) ▶ The bearing surface is adjustable at 4 heights h 1 - 95 mm, h 2 - 120 mm h 3 - 145 mm, h 4 - 170 mm Referring to the bed frame



Sfoderabilità Removable cover

↳ Quasi tutti i letti della nostra collezione prevedono il rivestimento tessile completamente sfoderabile ▶ Puoi facilmente riconoscerli nelle pagine del catalogo quando vedi questo simbolo nella relativa scheda tecnica ▶ Nearly all the beds of our collection have a completely removable cover ▶ You can recognize them in this catalogue by this symbol near the technical features

Lyle Modern h 17

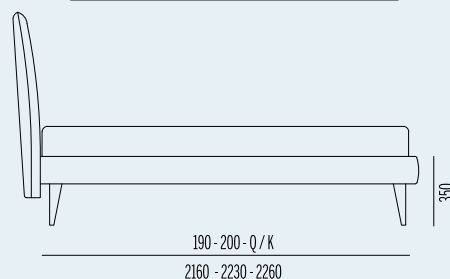
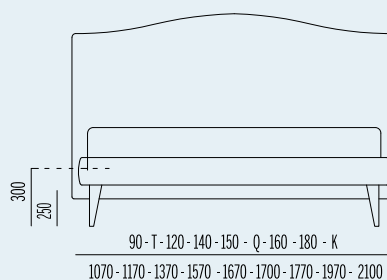
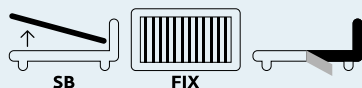
h
I 7



☞ Sfoderabile ☞ Disponibile in tutti i tessuti del nostro campionario
☞ Nelle Larghezze: King, 180, 160, Queen, 150, 140, 120, Twin, 90
☞ Removable cover ☞ Available in all the fabrics of our catalogue

☞ Bed sizes available: King, 180, 160, Queen, 150, 140, 120, Twin, 90

Varianti/ Version



FIX
 ▷ Include rete ortopedica a doghe con palo di sostegno centrale con 14 doghe da 65mm in betulla ▷ La rete costituisce il telaio portante del letto
 ▶ Including an orthopedic staves bed frame with double central support and fourteen 65 mm birchen staves
 ▷ The bed frame is also the main frame of the bed



Secret Box®
 ▷ Include rete ortopedica a doghe con doppio pale di sostegno centrale con doghe 14mm in betulla
 ▷ Sistema brevettato Secret Box® con cassetto scorrevole
 ▷ Altezza interna contenitore cm 15
 ▷ Sistema di apertura tradizionale con molle a gas
 ▶ Includes orthopedic slatted bedstead with double central support pale with 14mm birch slats.
 ▷ Secret Box® patented system with sliding drawer.
 ▷ Internal container height 15 cm.
 ▷ Traditional opening system with gas springs.



Sfoderabilità Removable cover
 ▷ Quasi tutti i letti della nostra collezione prevedono il rivestimento tessile completamente sfoderabile
 ▷ Puoi facilmente riconoscerli nelle pagine del catalogo quando vedi questo simbolo nella relativa scheda tecnica
 ▶ Nearly all the beds of our collection have a completely removable cover
 ▷ You can recognize them in this catalogue by this symbol near the technical features